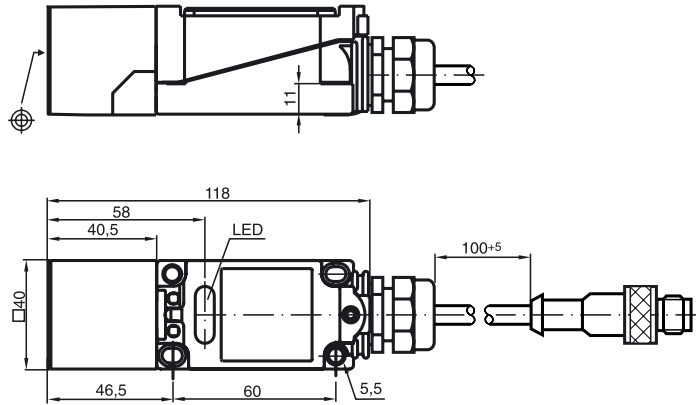


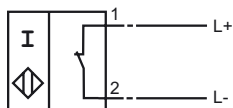
Komfortserie
15 mm inbyggbar



| Allmänna data | |
|-------------------------------|--------------------------------|
| Utgångs funktion | NAMUR öppnare |
| Känslavstånd s_n | 18 mm |
| Installation | inbyggbar |
| Garanterat känslavstånd s_a | 0 ... 15 mm |
| Reduktionsfaktor r_{Al} | 0,4 |
| Reduktionsfaktor r_{Cu} | 0,3 |
| Reduktionsfaktor r_{V2A} | 0,85 |
| Specifikationer | |
| Märkspänning U_o | 8 V |
| Kopplingsfrekvens f | 0 ... 150 Hz |
| Strömupptagning | |
| Mätplatta ej registrerad | ≥ 3 mA |
| Mätplatta registrerad | ≤ 1 mA |
| Normkonformitet | |
| EMV enligt | IEC / EN 60947-5-2:2004 |
| Normer | DIN EN 60947-5-6 (NAMUR) |
| Omgivningsförhållande | |
| Omgivningstemperatur | -25 ... 70 °C (248 ... 343 K) |
| Mekaniska data | |
| Anslutnings typ | M12-kabelkontakt V1S-G |
| Ledartvårsnitt | 4 x 0,34 mm ² , PUR |
| Kapslingsmaterial | PBT |
| Avkännings yta | PBT |
| Skyddsklass | IP68 |

Anslutning:

N / N0



ATEX

Data för ex-området

Effektiv inre kapacitet C_i ≤ 290 nF

Effektiv inre induktivitet L_i ≤ 110 μ H