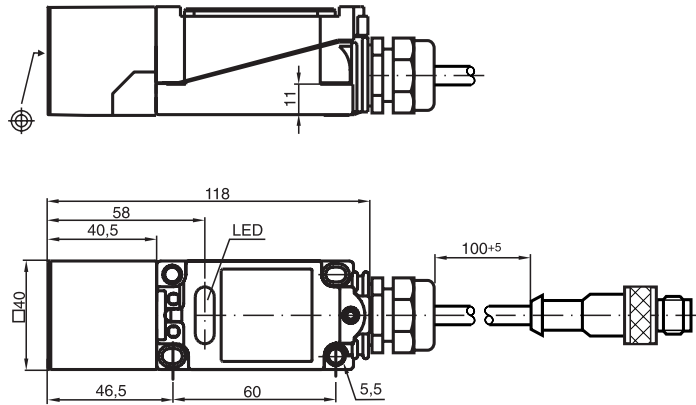


Komfortreihe
15 mm bündig

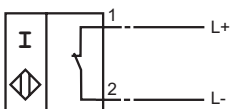


CE

Schaltelementfunktion	NAMUR Öffner
Schaltabstand s_n	18 mm
Einbau	bündig
Gesicherter Schaltabstand s_a	0 ... 15 mm
Reduktionsfaktor r_{Al}	0,4
Reduktionsfaktor r_{Cu}	0,3
Reduktionsfaktor r_{V2A}	0,85
Nennspannung U_o	8 V
Schaltfrequenz f	0 ... 150 Hz
Stromaufnahme	
Messplatte nicht erfasst	≥ 3 mA
Messplatte erfasst	≤ 1 mA
EMV gemäß	EN 60947-5-2
Normen	DIN EN 60947-5-6 (NAMUR)
Umgebungstemperatur	-25 ... 70 °C (248 ... 343 K)
Anschlussart	M12-Kabelstecker V1S-G
Aderquerschnitt	4 x 0,34 mm ² , PUR
Gehäusematerial	PBT
Stirnfläche	PBT
Schutzart	IP68

Anschluss:

N / NO



Daten für den Ex-Bereich

Wirksame innere Kapazität C_i	≤ 290 nF
Wirksame innere Induktivität L_i	≤ 110 μ H