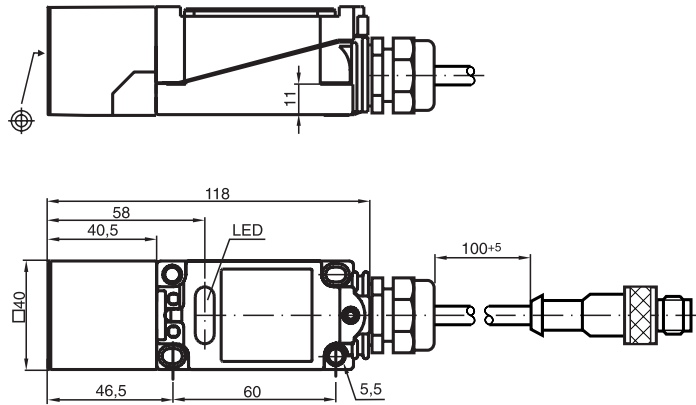


Série confort
15 mm, noyable

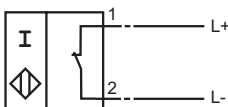


CE

Fonction de l'élément de commutation	NAMUR à ouverture
Portée nominale s_n	18 mm
Montage	noyable
Portée de travail s_a	0 ... 15 mm
Facteur de réduction r_{Al}	0,4
Facteur de réduction r_{Cu}	0,3
Facteur de réduction r_{V2A}	0,85
Tension assignée d'emploi U_o	8 V
Fréquence de commutation f	0 ... 150 Hz
Consommation en courant	
Cible de mesure non détectée	≥ 3 mA
Cible de mesure détectée	≤ 1 mA
CEM selon	EN 60947-5-2
Normes	EN 60947-5-6 (NAMUR)
Température ambiante	-25 ... 70 °C (248 ... 343 K)
Raccordement	connecteur de câble M12 V1S-G
Section des fils	4 x 0,34 mm ² , polyuréthane
Matériau du boîtier	PBT
Face sensible	PBT
Protection	IP68

Raccordement :

N / N0



118419_FRA.xml

2003-06-02

Données pour la zone classée

Capacitance interne effective C_i	≤ 290 nF
Inductance interne effective L_i	≤ 110 μ H