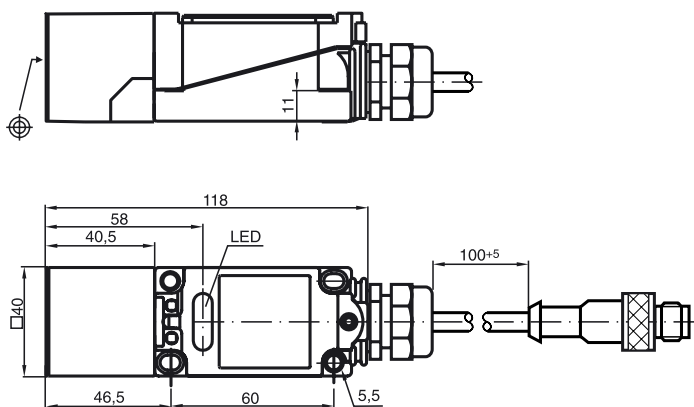


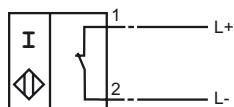
Komfortní řada  
15 mm, zápusťný



Všeobecné údaje	
Funkce spínacího prvku	NAMUR rozpínací kontakt
Spínací vzdálenost $s_n$	18 mm
Montáž	v jedné rovině
Pracovní rozsah $s_a$	0 ... 15 mm
Redukční součinitel $r_{Al}$	0,4
Redukční součinitel $r_{Cu}$	0,3
Redukční součinitel $r_{nerez\ ocel\ V2A}$	0,85
Charakteristické hodnoty	
Jmenovité napětí $U_o$	8 V
Spínací frekvence $f$	0 ... 150 Hz
Odběr proudu	
Nedošlo k detekci měřicí desky	$\geq 3$ mA
Proběhla detekce měřicí desky	$\leq 1$ mA
Soulad s normami	
Podle normy o elektromagnetické kompatibilitě	IEC / EN 60947-5-2:2004
Normy	DIN EN 60947-5-6 (NAMUR)
Podmínky okolního prostředí	
Teplota okolního prostředí	-25 ... 70 °C (248 ... 343 K)
Mechanické parametry	
Typ připojení	Kabelový konektor M12 V1S-G
Průřez žíly vodiče	4 x 0,34 mm <sup>2</sup> , polyuretan
Materiál pouzdra	Polybutyltereftalát
Čelní plocha	Polybutyltereftalát
Stupeň krytí	IP68

Připojení:

N / NO



## ATEX

Údaje pro oblast s nebezpečím výbuchu

Efektivní vnitřní kapacita  $C_i$   $\leq 290$  nF

Efektivní vnitřní indukčnost  $L_i$   $\leq 110$   $\mu$ H