



Referencia de pedido

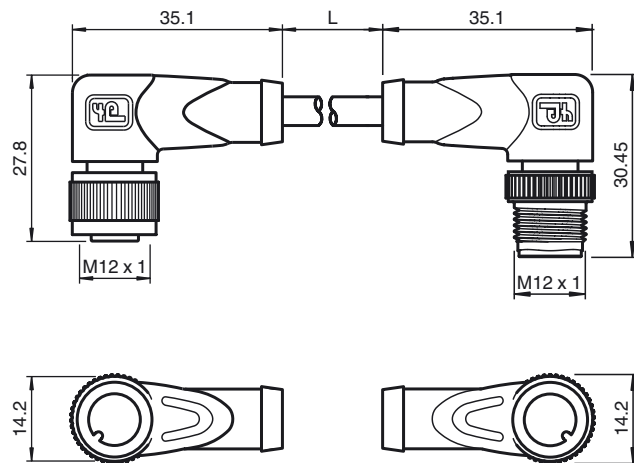
V1-W-E2-3M-PVC-V1-W

Cable de conexión, M12 sobre M12 con cable PUR y LED 3 polos

Características

- LED incorporado como indicador de función y operación
- Tuerca moleteada adecuada para maquina de herramientas
- Inmunidad contra vibraciones mediante reticulado mecánico
- Contactos dorados y revirados
- Tipo de protección IP67 / IP68 / IP69K

Dimensiones



Datos técnicos

Datos generales

Nº de polos	3
Conexión 1	Conector hembra
Tipo 1	angulado
Rosca 1	M12
Conexión 2	conectores, recto
Tipo 2	angulado
Rosca 2	M12

Elementos de indicación y manejo

LED verde	Indicación de operación
LED amarillo	Display de función N.A.

Datos eléctricos

Tensión de trabajo	U_B	máx. 24 V CC \pm 15%
Corriente de trabajo		máx. 4 A
Resistencia de tránsito		< 5 m Ω

Condiciones ambientales

Temperatura ambiente	Cuerpo: -40 ... 90 °C (-40 ... 194 °F) cable, móvil: -5 ... 70 °C (23 ... 158 °F) cable, tendido fijo: -25 ... 70 °C (-13 ... 158 °F)
----------------------	---

Grado de ensuciamiento	3
------------------------	---

Datos mecánicos

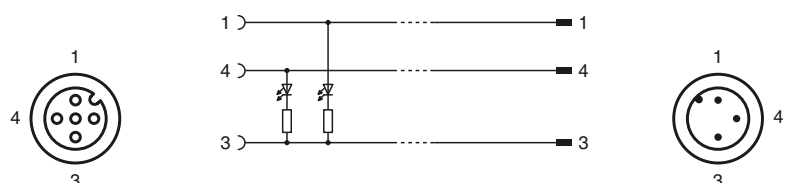
Elementos de contacto	Bornes de contacto con resorte
Diametro de pins	1 mm
Tipo de protección	IP67 / IP68 / IP69K

Material

Contactos	CuSn / Au
Superficie de contacto	Au
Pinza	TPU, transparente/verde
Cable	PVC
Contratuerca	Fundición a presión de cinc
Conector de retén	Fundición a presión de cinc
Aislamiento del hilo	PVC
Cable	de hilos finos, flexibles
Diámetro del revestimiento	\varnothing 4,8 mm
Radio de flexión	> 10 diámetros de cable, móvil
Color	gris
Hilos	3 x 0,34 mm ²
Montaje de escalera	19 x 0,15 mm \varnothing
Longitud	L 3 m
Combustibilidad	
Portador de contactos	94 HB
Carcasa	94 V-2

Conformidad con Normas y Directivas

Conexión eléctrica





Conformidad con estándar	
Tipo de protección	EN 60529:2000
Estándar	IEC 61076-2-101:2008

Fecha de publicación: 2012-01-20 09:48 Fecha de edición: 2012-01-20 118363_spa.xml