



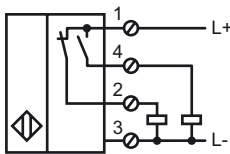
Referencia de pedido

NJ40-FP-A2-B1-P1M

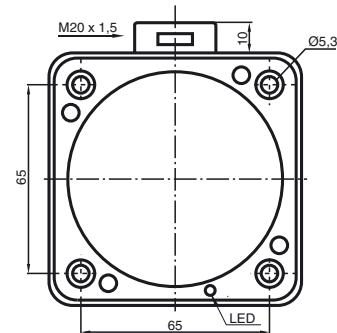
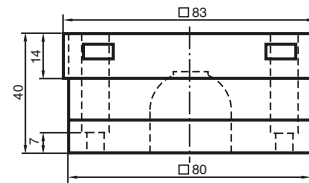
Características

- Serie estándar
- 40 mm enrasado

Conexión



Dimensiones



Datos técnicos

Datos generales

Función del elemento de conmutación	PNP	antivalente
Distancia de conmutación de medición s_n	40 mm	
Instalación	enrasado	
Polaridad de salida	CC	
Distancia de conmutación asegurada s_a	0 ... 32,4 mm	
Factor de reducción r_{AI}	0,38	
Factor de reducción r_{Cu}	0,38	
Factor de reducción r_{V2A}	0,83	

Datos característicos

Tensión de trabajo	U_B	10 ... 60 V
Frecuencia de conmutación	f	0 ... 100 Hz
Histéresis	H	0 ... 5 tip. 3 %
Protección contra la inversión de polaridad		protegido
Protección contra cortocircuito		sincronizado
Caída de tensión	U_d	≤ 3 V
Corriente de trabajo	I_L	0 ... 200 mA
Corriente en vacío	I_0	≤ 20 mA
Display de tensión de trabajo		LED, verde
Indicación del estado de conmutación		LED, amarillo

Conformidad con estándar

Estándar	IEC / EN 60947-5-2:2004
----------	-------------------------

Condiciones ambientales

Temperatura ambiente	-25 ... 70 °C (248 ... 343 K)
----------------------	-------------------------------

Datos mecánicos

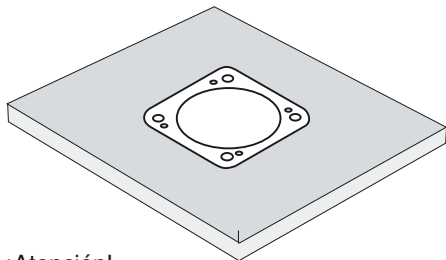
Tipo de conexión	Compartimento de terminales
Sección transversal	hasta 2,5 mm ²
Material de la carcasa	PBT
Superficie frontal	PBT
Tipo de protección	IP68

Nota de instalación

Estos sensores son muy adecuados para el montaje enrasado en instalaciones de transporte. Debido al montaje a medida en las placas de metal el conmutador queda protegido contra daños mecánicos.

El sensor de proximidad y la placa de metal pueden montarse enrasado y sin fugas una con otra (ningún peligro de lesiones).

La elevada distancia de conmutación aporta una detección segura, y con ello un control de la instalación de transporte.



¡Atención!

Una vez retirada la pantalla de metal, el sensor de proximidad ya no puede instalarse enrasado.