



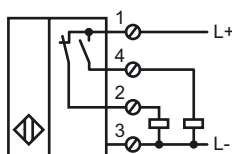
### Opis zamówienia

NJ40-FP-A2-B1-P1M

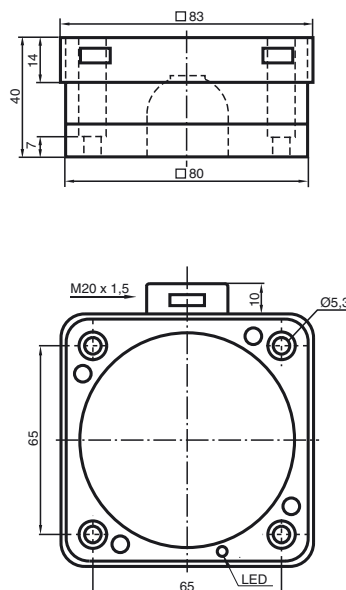
### Opis zamówienia

- Seria komfort
- 40 mm zabudowany

### Przyłącze



### Wymiary



### Dane techniczne

#### Dane ogólne

|                                   |       |               |
|-----------------------------------|-------|---------------|
| Funkcja elementów przełączających | PNP   | dwustanowy    |
| Nominalny zasięg działania        | $s_n$ | 40 mm         |
| Instalacja                        |       | zabudowany    |
| Polaryzacja wyjściowa             |       | DC            |
| Zapewniony dystans działania      | $s_a$ | 0 ... 32,4 mm |
| Współczynnik redukcyjny $r_{Al}$  |       | 0,38          |
| Współczynnik redukcyjny $r_{Cu}$  |       | 0,38          |
| Współczynnik redukcyjny $r_{V2A}$ |       | 0,83          |

#### Parametry

|                               |       |                                    |
|-------------------------------|-------|------------------------------------|
| Napięcie robocze              | $U_B$ | 10 ... 60 V                        |
| Częstotliwość przełączania    | $f$   | 0 ... 100 Hz                       |
| histereza                     | $H$   | 0 ... 5 zwykle 3 %                 |
| Ochrona przed złą polaryzacją |       | ochrona przed odwrotną polaryzacją |
| Ochrona przed zwarcieniem     |       | pulsująca                          |
| spadek napięcia               | $U_d$ | $\leq 3$ V                         |
| Prąd roboczy                  | $I_L$ | 0 ... 200 mA                       |
| Prąd jałowy                   | $I_0$ | $\leq 20$ mA                       |
| Wskaźnik napięcia roboczego   |       | Zielona dioda                      |
| Wskaźnik stanu przełączenia   |       | Żółta dioda                        |

#### Zgodność norm

|       |                         |
|-------|-------------------------|
| Normy | IEC / EN 60947-5-2:2004 |
|-------|-------------------------|

#### Warunki otoczenia

|                       |                               |
|-----------------------|-------------------------------|
| Temperatura otoczenia | -25 ... 70 °C (248 ... 343 K) |
|-----------------------|-------------------------------|

#### Dane mechaniczne

|                         |                        |
|-------------------------|------------------------|
| Schemat połączenia      | Terminal zaciskowy     |
| Przekrój poprzeczny żył | do 2,5 mm <sup>2</sup> |
| Materiał obudowy        | PBT                    |
| Powierzchnia pomiarowa  | PBT                    |
| Rodzaj ochrony          | IP68                   |

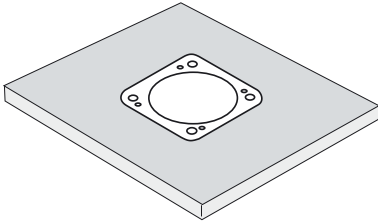
## Instalacja Uwaga

Te czujniki nadają się szczególnie do zwartego montażu w urządzeniach transportu podłogowego. Dzięki dokładnemu montażowi w metalowych płytach podłogowych przełącznik jest dobrze chroniony przed uszkodzeniami mechanicznymi.

Przełącznik zbliżeniowy i metalową płytę podłogową można montować w sposób zwarty

i bez odstępu (zapobiega to urazom).

Duży zasięg operacyjny zapewnia bezpieczną detekcję i dobrą kontrolę przy sterowaniu urządzeniami transportu podłogowego.



### Uwaga!

Po zdjęciu metalowego ekranu nie można już zamontować przełącznika zbliżeniowego w sposób zwarty.