



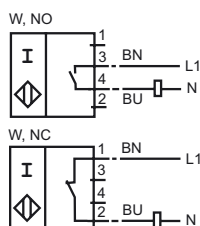
Opis zamówienia

NJ15+U10+W

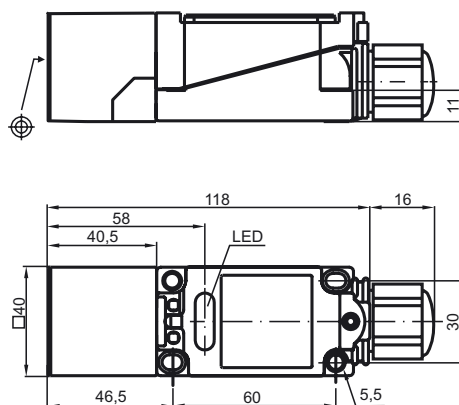
Opis zamówienia

- Seria komfort
- 15 mm zabudowany
- Z połączeniem śrubowym dla kabli o średnicy od 7 do 10,5 mm (możliwość rozszerzenia innym uszczelnieniem)

Przylącze



Wymiary



Dane techniczne

Dane ogólne

Funkcja elementów przełączających	AC	NO/NC
Nominalny zasięg działania	s_n	15 mm
Instalacja		zabudowany
Polaryzacja wyżciowa		AC
Zapewniony dystans działania	s_a	0 ... 12,15 mm
Współczynnik redukcyjny r_{Al}		0,3
Współczynnik redukcyjny r_{Cu}		0,25
Współczynnik redukcyjny r_{V2A}		0,75

Parametry

Napięcie robocze	U_B	20 ... 253 V ¹⁾
Częstotliwość przełączania	f	0 ... 20 Hz
histeresa	H	1 ... 10 zwykle 5 %
spadek napięcia	U_d	≤ 5 V
Prąd krótkotrwały (20ms, 0,1Hz)		0 ... 3000 mA
Prąd roboczy	I_L	8 ... 500 mA
Prąd resztkowy	I_r	0,5 ... 1,95 mA zwykle 1,2 mA
Wskaźnik napięcia roboczego		Zielona dioda
Wskaźnik stanu przełączenia		Żółta dioda

Warunki otoczenia

Temperatura otoczenia	-25 ... 70 °C (248 ... 343 K)
Temperatura składowania	-25 ... 85 °C (248 ... 358 K)

Dane mechaniczne

Schemat połączenia	Terminal zaciskowy
Przekrój poprzeczny żył	do 2,5 mm ²
Materiał obudowy	PBT
Powierzchnia pomiarowa	PBT
Rodzaj ochrony	IP68
Wskaźówka	¹⁾ W temperaturze poniżej 0 °C dopuszczalne napięcie robocze U_B 80...253 V

Zgodność norm i dyrektyw

Zgodność norm	
Normy	EN 60947-5-2:2007 IEC 60947-5-2:2007

Zezwolenia i certyfikaty

Certyfikat CCC	Posiada certyfikat China Compulsory Certification (CCC)
----------------	---