



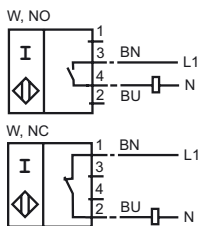
Bestellbezeichnung

NJ15+U10+W

Merkmale

- Komfortreihe
- 15 mm bündig
- Mit Kabelverschraubung für Kabeldurchmesser von 7 bis 10,5 mm (erweiterbar mit anderer Dichtung)

Anschluss



Zubehör

V1-M20-80

Einbauadapter

V1-G

Kabeldose, konfektionierbar

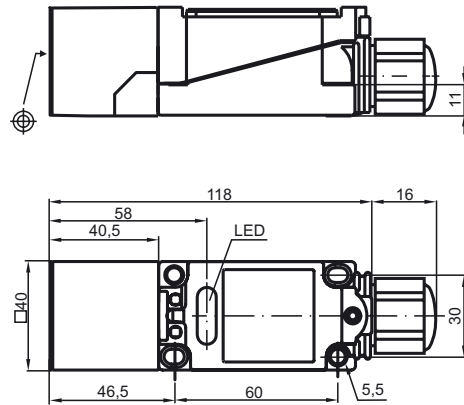
V1-W

Kabeldose, konfektionierbar

MHW 01

Montagehilfe

Abmessungen



Technische Daten

Allgemeine Daten

Schaltelementfunktion	AC Schließer/Öffner
Schaltabstand	s_n 15 mm
Einbau	bündig
Ausgangspolarität	AC
Gesicherter Schaltabstand	s_a 0 ... 12,15 mm
Reduktionsfaktor r_{AI}	0,3
Reduktionsfaktor r_{Cu}	0,25
Reduktionsfaktor r_{V2A}	0,75

Kenndaten

Betriebsspannung	U_B 20 ... 253 V ¹⁾
Schaltfrequenz	f 0 ... 20 Hz
Hysterese	H 1 ... 10 typ. 5 %
Spannungsfall	U_d \leq 5 V
Kurzzeitstrom (20ms, 0,1Hz)	0 ... 3000 mA
Betriebsstrom	I_L 8 ... 500 mA
Reststrom	I_r 0,5 ... 1,95 mA typ. 1,2 mA
Betriebsspannungsanzeige	LED, grün
Schaltzustandsanzeige	LED, gelb

Umgebungsbedingungen

Umgebungstemperatur	-25 ... 70 °C (248 ... 343 K)
Lagertemperatur	-25 ... 85 °C (248 ... 358 K)

Mechanische Daten

Anschlussart	Klemmraum
Aderquerschnitt	bis zu 2,5 mm ²
Gehäusematerial	PBT
Stirnfläche	PBT
Schutzart	IP68
Hinweis	¹⁾ Bei Temperaturbereich unter 0 °C zulässige Betriebsspannung U_b 80...253 V

Normen- und Richtlinienkonformität

Normenkonformität	
Normen	EN 60947-5-2:2007 IEC 60947-5-2:2007

Zulassungen und Zertifikate

CCC-Zulassung	Certified by China Compulsory Certification (CCC)
---------------	---