



### Bestellbezeichnung

**SLC90-900-S**

Slave-Baustein für Master-Slave-Betrieb

### Merkmale

- Reichweite bis 15 m
- Auflösung 90 mm
- Schutzfeldhöhe bis 1800 mm
- Selbstüberwachend (Typ 4 nach IEC/EN 61496-1)
- Master/Slave Anordnung, Plug and Play
- Anlauf-/Wiederanlaufsperr
- Schutzart IP67
- Integrierte Funktionsanzeige
- Vorausfallanzeige
- Sicherheitsausgänge OSSD in potenzialgetrennter Halbleiterausführung oder mit überwachten zwangsgeführten Schließerkontakten
- Optional mit ATEX-Zulassung für Zone 2 und 22 und Schutzart IP66 (Option 133)

### Zubehör

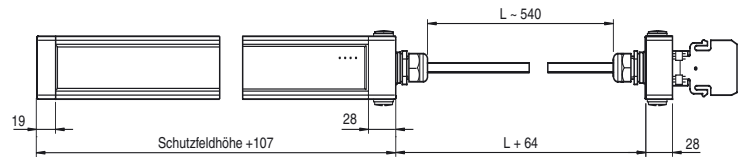
#### PG SLC-900

Schutzgläser für Serie SLC

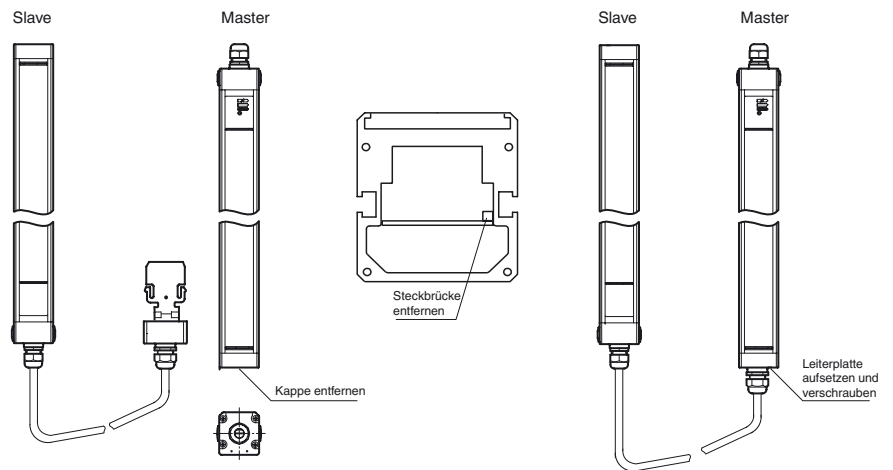
#### BA SLC

Laser-Ausrichthilfe für Sicherheits-Lichtvorhänge der Serie SLC

### Abmessungen



### Elektrischer Anschluss



**Technische Daten****Allgemeine Daten**

Betriebsreichweite	0,2 ... 15 m
Lichtsender	IREC
Lichtart	infrarot, Wechsellicht
Zulassungen	TÜV, UL
Prüfungen	IEC/EN 61496
Sicherheitstyp nach IEC/EN 61496	4
Kennzeichnung	CE
Schutzfeldbreite	0,2 ... 15 m
Schutzfeldhöhe	900 mm
Strahlanzahl	12
Betriebsart	im Master
Optische Auflösung	90 mm
Öffnungswinkel	< 5 °

**Kenndaten funktionale Sicherheit**

Sicherheits-Integritätslevel (SIL)	SIL 3
Performance Level (PL)	PL e
Kategorie	Kat. 4
Gebrauchsdauer (T <sub>M</sub> )	20 a
PFH <sub>d</sub>	8,86 E-9
Typ	4

**Anzeigen/Bedienelemente**

Betriebsanzeige	im Master
Diagnoseanzeige	im Master
Funktionsanzeige	im Master
Vorausfallanzeige	im Master
Bedienelemente	im Master

**Elektrische Daten**

Betriebsspannung	U <sub>B</sub>	aus Master
Leerlaufstrom	I <sub>0</sub>	aus Master
Schutzklasse		III

**Eingang**

Testeingang	im Master
Funktionseingang	im Master

**Ausgang**

Sicherheitsausgang	im Master
Signalausgang	im Master
Ansprechzeit	abhängig von Schutzfeldhöhe

**Umgebungsbedingungen**

Umgebungstemperatur	0 ... 55 °C (32 ... 131 °F)
Lagertemperatur	-25 ... 70 °C (-13 ... 158 °F)
Relative Luftfeuchtigkeit	max. 95 %, nicht kondensierend

**Mechanische Daten**

Gehäuselänge L	1010 mm
Schutzart	IP67
Anschluss	Kabelverschraubung M20 , Klemmraum mit Schraubklemmen, Leitungsquerschnitt max. 1,5 mm <sup>2</sup>
Material	
Gehäuse	Strangpressprofil, RAL 1021 (gelb) beschichtet
Lichtaustritt	Kunststoffscheibe
Masse	je 3000 g

**Allgemeine Informationen**

Einzelkomponenten	
Sender	SLC90-900-T-S
Empfänger	SLC90-900-R-S

**Normen- und Richtlinienkonformität**

Richtlinienkonformität	
Maschinenrichtlinie 2006/42/EG	EN ISO 13849-1:2008 EN 61496-1:2004/A1:2008
EMV-Richtlinie 2004/108/EG	EN 61000-6-4:2007 + A1:2011
Normenkonformität	
Normen	IEC 61496-2:2006 EN 50178:1997

**Zulassungen und Zertifikate**

CE-Konformität	CE
UL-Zulassung	cULus Listed
CCC-Zulassung	Produkte, deren max. Betriebsspannung ≤36 V ist, sind nicht zulassungspflichtig und daher nicht mit einer CCC-Kennzeichnung versehen.
TÜV-Zulassung	TÜV

Kurven/Diagramme



Veröffentlichungsdatum: 2012-08-01 12:29 Ausgabedatum: 2012-08-01 117620\_ger.xml

**Hinweise**

**Ansprechzeiten kaskadierter Einheiten**

Werden kaskadierbare Einheiten aufgebaut, so ist die Ansprechzeit des gesamten SLC, bestehend aus Master und Slave, zu ermitteln. Aus den technischen Daten der Einzelkomponenten wird die Gesamtzahl der Strahlen für Master und Slave ermittelt. Je nach Typ des Ausgangs ist die resultierende Ansprechzeit aus der Tabelle abzulesen.

Strahlanzahl	Ansprechzeit in Millisekunden	
	Halbleiterausgang	Relaisausgang
8	10	30
16	10	30
24	12	32
32	14	34
40	16	36
48	18	38
56	20	40
64	22	42
72	24	44
80	26	46
88	28	48
96	30	50

**Beispiel:** Master: SLC14-300/31 32 Strahlen  
 Slave: SLC60-90-S+ 24 Strahlen  
56 Strahlen

56 Strahlen, Relais OSSD --> Ansprechzeit = 40 ms.

## Hinweise

### Master-Slave-Betrieb

Master: SLC...-... (Halbleiter)  
 bzw.  
 SLC...-.../31 (Relais)  
 Slave: SLC...-...-S

Durch den Einsatz von Slaves lassen sich die Schutzfelder verlängern bzw. Schutzfelder ausbilden, die nicht nur in einer Ebene liegen. Bei der Wahl der anschließbaren Slaves ist zu berücksichtigen, dass die maximale Gesamtanzahl von 96 Strahlen nicht überschritten wird.

Es gibt Slaves für Sender und Empfänger. Diese sind einfach an den Master-Lichtvorhang anzuschließen. An die Sende- und Empfangseinheit sind jeweils bis zu 2 Slaves anschließbar.

Installation:

- 1 Beim Lichtvorhang wird die Endkappe (ohne Kabelverschraubung) abgeschraubt.
- 2 Die Steckbrücke auf den Steckern der nun sichtbaren Leiterplatte wird abgenommen.
- 3 Der Slave ist so aufgebaut, dass die am Anschlusskabel befindliche Kappe mit Leiterplatte direkt auf das offene Ende des Lichtvorhangs aufgesteckt wird.
- 4 Nach dem Verschrauben der Anschlusskappe ist das System komplett.

## Systemzubehör

- Befestigungs-Set SLC
- Prüfstäbe SLC14/SLC30/SLC60
- Schutzgläser für SLC (zum Schutz der optisch wirksamen Fläche)
- seitliche Verschraubung SLC
- Profilausrichthilfe
- Laserausrichthilfe SLC
- Spiegel für SLC (zur mehrseitigen Absicherung von Gefahrenbereichen)
- Bodenständer UC SLP/SLC
- Gehäuse für Bodenständer  
Enclosure UC SLP/SLC
- Anfahrschutz  
Damping UC SLP/SLC