



Referencia de pedido

SLC60-1200-S

Módulo esclavo para funcionamiento maestro/esclavo

Características

- Alcance hasta 15 m
- Resolución 60 mm
- Altura del campo hasta 1800 mm
- Autocontrolado (tipo 4 según IEC/EN 61496-1)
- Disposición maestro/esclavo, Plug and Play
- Bloqueo de arranque/rearranque
- Tipo de protección IP67
- Indicación de la función integrada
- Indicación de preavería
- Salidas de seguridad OSSD en versión semiconductor con potencial aislado o con contactos N.A. controlado forzado a guía
- Opcional con Certificado ATEX para la zona 2 y 22 y tipo de protección IP66 (Opción 133)

Accesorios

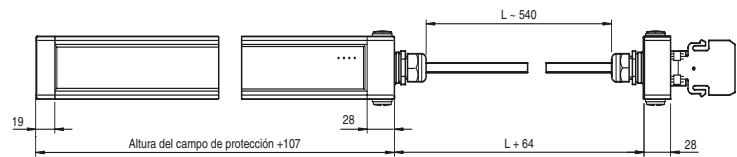
PG SLC-1200

Vidrio protector para Serie SLC

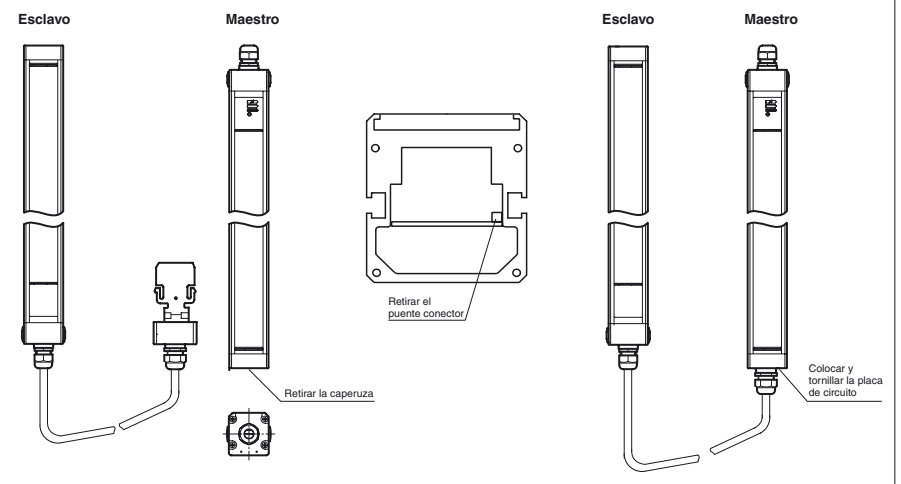
BA SLC

Ayuda de alineación por láser para las cortinas de luz de seguridad de la serie SLC

Dimensiones



Conexión eléctrica



Datos técnicos**Datos generales**

Distancia útil operativa	0,2 ... 15 m
Emisor de luz	IREL
Tipo de luz	Infrarrojo, luz alterna
Certificados	TÜV, UL
Pruebas	IEC/EN 61496
Categoría de seguridad según IEC/EN 61496	4
Características	CE
Anchura del campo protector	0,2 ... 15 m
Altura del campo de protección	1200 mm
Nº de haces	32
Modo operativo	en el maestro
Disolución óptica	60 mm
Angulo de apertura	< 5 °

Datos característicos de seguridad funcional

Nivel de integridad de seguridad (SIL)	SIL 3
Nivel de prestaciones (PL)	PL e
Categoría	cat. 4
Duración de servicio (T _M)	20 a
PFH _d	1,35 E-8
Tipo	4

Elementos de indicación y manejo

Indicación de trabajo	en el maestro
Indicación de diagnóstico	en el maestro
Indicación de la función	en el maestro
Indicación de preavería	en el maestro
Elementos de mando	en el maestro

Datos eléctricos

Tensión de trabajo	U _B	desde el maestro
Corriente en vacío	I ₀	desde el maestro
Clase de protección		III

Entrada

Entrada de Test	en el maestro
Entrada de función	en el maestro

Salida

Salida de seguridad	en el maestro
Señal de salida	en el maestro
Tiempo de respuesta	depende de la altura del campo de protección

Condiciones ambientales

Temperatura ambiente	0 ... 55 °C (32 ... 131 °F)
Temperatura de almacenaje	-25 ... 70 °C (-13 ... 158 °F)
Humedad del aire relativa	máx. 95 %, sin condensar

Datos mecánicos

Longitud de la carcasa L	1310 mm
Tipo de protección	IP67
Conexión	Cable conectado por rosca M20 , Compartimento terminal con terminales de rosca, sección del conductor máx. 1,5 mm ²

Material

Carcasa	Perfil a presión de conducto de aluminio, cubierto RAL 1021 (amarillo)
Salida de luz	Luneta de plástico
Masa	por cada 3900 g

Información general

Componentes del sistema	
Emisor	SLC60-1200-T-S
Receptor	SLC60-1200-R-S

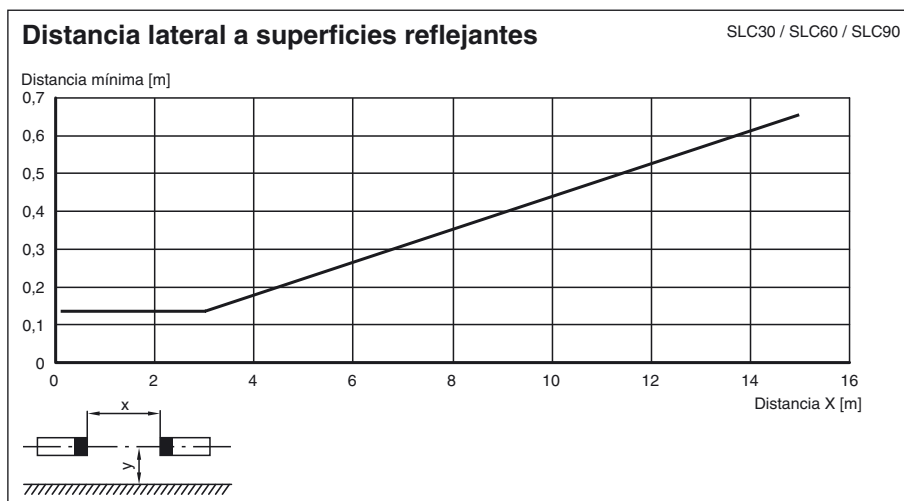
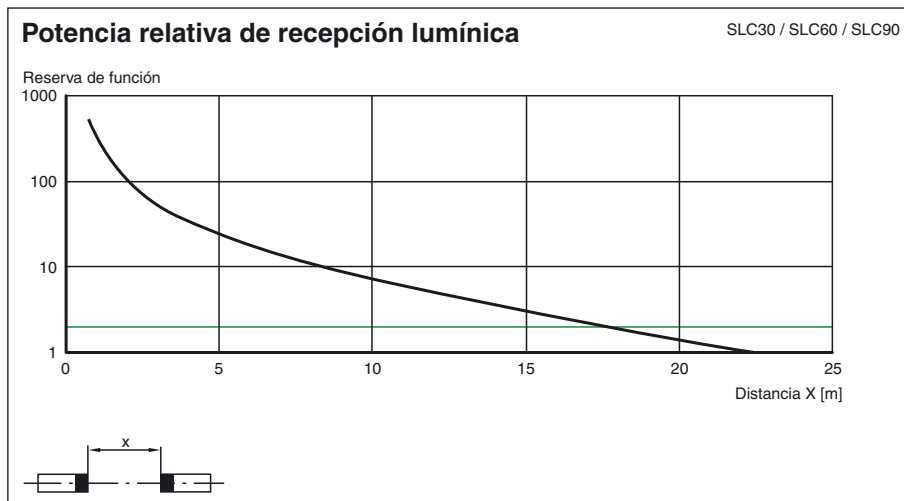
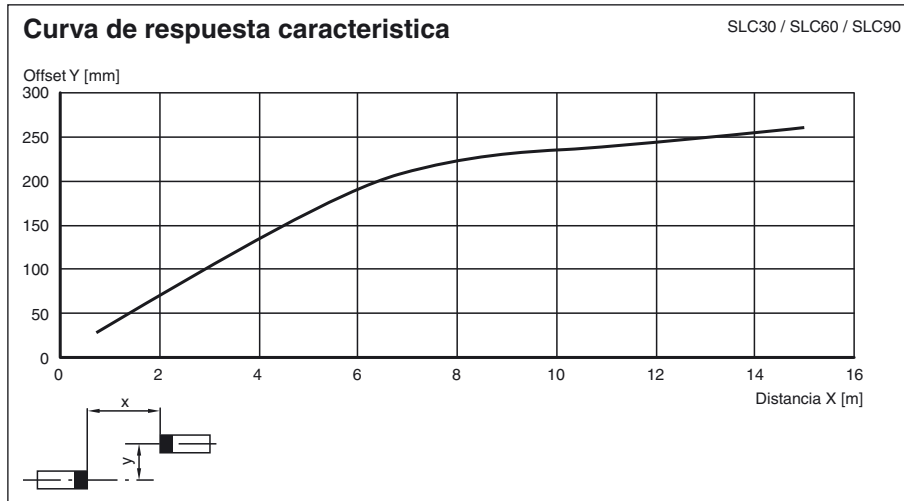
Conformidad con Normas y Directivas

Conformidad con norma	
Directiva de máquinas 2006/42/CE	EN ISO 13849-1:2008 EN 61496-1:2004/A1:2008
Directiva CEM 2004/108/CE	EN 61000-6-4:2007 + A1:2011
Conformidad con estándar	
Estándar	IEC 61496-2:2006 EN 50178:1997

Autorizaciones y Certificados

Conformidad CE	CE
Autorización UL	cULus Listed
Autorización CCC	Los productos cuya tensión de trabajo máx. ≤36 V no llevan el marcado CCC, ya que no requieren aprobación.
Autorización TÜV	TÜV

Curvas/Diagramas



Fecha de publicación: 2012-08-01 12:24 Fecha de edición: 2012-08-01 117608_spa.xml

Notas

Tiempo de respuesta de unidades en cascada

Si se montan unidades en cascada, debe obtenerse el tiempo de respuesta del PLC completo, compuesto de maestro y esclavo. De los datos técnicos de los componentes individuales se obtiene la suma total de los haces para el maestro y esclavo. Según el tipo de salida debe leerse de la tabla el tiempo de respuesta resultante.

Cantidad de haces	Tiempo de respuesta en milisegundos	
	Salida semiconductora	Salida por relé
8	10	30
16	10	30
24	12	32
32	14	34
40	16	36
48	18	38
56	20	40
64	22	42
72	24	44
80	26	46
88	28	48
96	30	50

Ejemplo: Maestro: SLC14-300/31 32 haces
 Esclavo: SLC60-90-S+ 24 haces
56 haces

56 haces, Relés OSSD --> Tiempo de respuesta = 40 ms.

Notas

Función Maestro-Esclavo

Maestro: SLC...-... (Semiconductor)
 o
 SLC...-.../31 (Relés)
 Esclavo: SLC...-...-S

Mediante la utilización de esclavos pueden alargarse o formarse áreas de protección en diferentes niveles. Debe tenerse en cuenta la cantidad de esclavos conectables que se pueden conectar y no debe sobrepasar la cantidad máxima de 96 haces. Existen esclavos tanto para emisores y como para receptores. Estos deben simplemente conectarse a la cortina óptica del maestro. A la unidad emisora y receptora pueden conectarse a cada uno hasta 2 esclavos.

Instalación:

- 1 En la cortina óptica se rosca la tapa terminal (sin roscado de cables).
- 2 Se retira el puente enchufable de los conectores, de la placa conductora, ahora visible.
- 3 El esclavo está montado de forma que la caperuza con la placa conductora, situados en el cable de conexión, se coloca directamente al final abierto de la cortina óptica.
- 4 Volviendo a roscar la caperuza de conexión el sistema queda completo.

Accesorios de sistema

- Conjunto de fijaciones - SLC
- Barras de test SLC14/SLC30/SLC60
- Vidrios protectores para SLC (para la protección de la superficie óptica activa)
- Conexión de rosca lateral SLC
- Ayuda de montaje de perfiles
- Ayuda de montaje para láser SLC
- Espejo para SLC (para protección perimetral de áreas peligrosas)
- Soporte de suelo UC SLP/SLC
- Carcasa para protección del soporte de suelo UC SLP/SLC
- Protección de arranque UC SLP/SLC