



Bestellbezeichnung

SLC30-600-S

Slave-Baustein für Master-Slave-Betrieb

Merkmale

- Reichweite bis 15 m
- Auflösung 30 mm (Handschutz)
- Schutzfeldhöhe bis 1650 mm
- Selbstüberwachend (Typ 4 nach IEC/EN 61496-1)
- Master/Slave Anordnung, Plug and Play
- Anlauf-/Wiederanlaufsperr
- Schutzart IP67
- Integrierte Funktionsanzeige
- Vorausfallanzeige
- Sicherheitsausgänge OSSD in potenzialgetrennter Halbleiterausführung oder mit überwachten zwangsgeführten Schließerkontakten
- Optional mit ATEX-Zulassung für Zone 2 und 22 und Schutzart IP66 (Option 133)

Zubehör

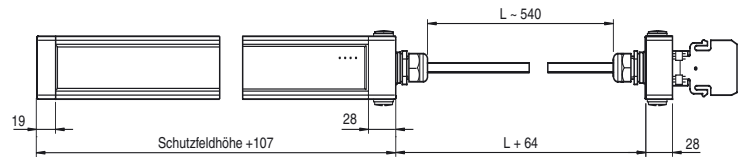
PG SLC-600

Schutzgläser für Serie SLC

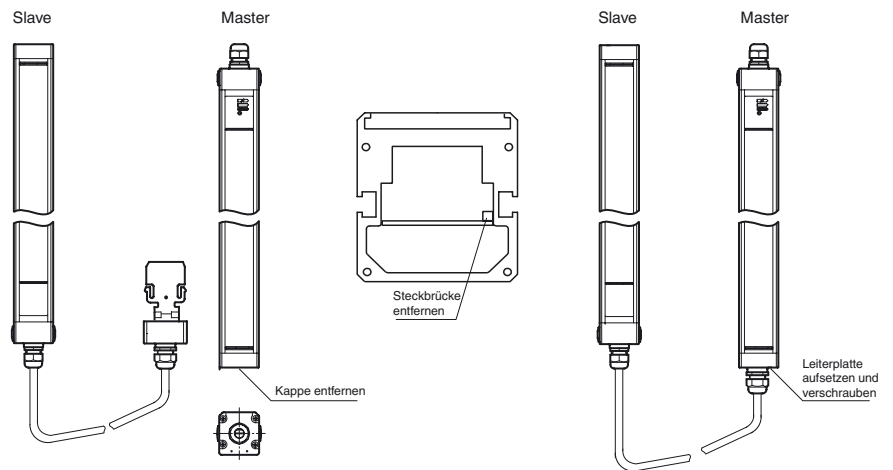
BA SLC

Laser-Ausrichthilfe für Sicherheits-Lichtvorhänge der Serie SLC

Abmessungen



Elektrischer Anschluss



Kurven/Diagramme



Hinweise

Ansprechzeiten kaskadierter Einheiten

Veröffentlichungsdatum: 2012-08-01 11:58 Ausgabedatum: 2012-08-01 11:58 117589_ger.xml

Werden kaskadierbare Einheiten aufgebaut, so ist die Ansprechzeit des gesamten SLC, bestehend aus Master und Slave, zu ermitteln. Aus den technischen Daten der Einzelkomponenten wird die Gesamtzahl der Strahlen für Master und Slave ermittelt. Je nach Typ des Ausgangs ist die resultierende Ansprechzeit aus der Tabelle abzulesen.

| Strahlanzahl | Ansprechzeit in Millisekunden | |
|--------------|-------------------------------|---------------|
| | Halbleiterausgang | Relaisausgang |
| 8 | 10 | 30 |
| 16 | 10 | 30 |
| 24 | 12 | 32 |
| 32 | 14 | 34 |
| 40 | 16 | 36 |
| 48 | 18 | 38 |
| 56 | 20 | 40 |
| 64 | 22 | 42 |
| 72 | 24 | 44 |
| 80 | 26 | 46 |
| 88 | 28 | 48 |
| 96 | 30 | 50 |

Beispiel: Master: SLC14-300/31 32 Strahlen
Slave: SLC60-90-S+ 24 Strahlen
56 Strahlen

56 Strahlen, Relais OSSD --> Ansprechzeit = 40 ms.

Hinweise

Master-Slave-Betrieb

Master: SLC...-... (Halbleiter)
bzw.
SLC...-.../31 (Relais)
Slave: SLC...-...-S

Durch den Einsatz von Slaves lassen sich die Schutzfelder verlängern bzw. Schutzfelder ausbilden, die nicht nur in einer Ebene liegen. Bei der Wahl der anschließbaren Slaves ist zu berücksichtigen, dass die maximale Gesamtanzahl von 96 Strahlen nicht überschritten wird.

Es gibt Slaves für Sender und Empfänger. Diese sind einfach an den Master-Lichtvorhang anzuschließen. An die Sende- und Empfangseinheit sind jeweils bis zu 2 Slaves anschließbar.

Installation:

- 1 Beim Lichtvorhang wird die Endkappe (ohne Kabelverschraubung) abgeschraubt.
- 2 Die Steckbrücke auf den Steckern der nun sichtbaren Leiterplatte wird abgenommen.
- 3 Der Slave ist so aufgebaut, dass die am Anschlusskabel befindliche Kappe mit Leiterplatte direkt auf das offene Ende des Lichtvorhangs aufgesteckt wird.
- 4 Nach dem Verschrauben der Anschlusskappe ist das System komplett.

Systemzubehör

- Befestigungs-Set SLC
- Prüfstäbe SLC14/SLC30/SLC60
- Schutzgläser für SLC (zum Schutz der optisch wirksamen Fläche)
- seitliche Verschraubung SLC
- Profilausrichthilfe
- Laserausrichthilfe SLC
- Spiegel für SLC (zur mehrseitigen Absicherung von Gefahrenbereichen)
- Bodenständer UC SLP/SLC
- Gehäuse für Bodenständer
Enclosure UC SLP/SLC
- Anfahrschutz
Damping UC SLP/SLC