

Codifica d'ordine

SLC14-150-S

Bloccetto Slave per esercizio Master-Slave

Caratteristiche

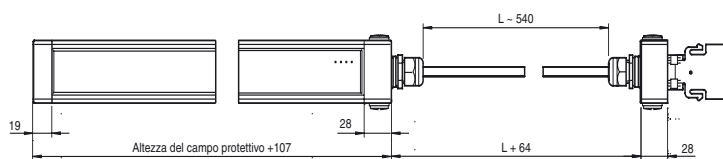
- Distanza utile fino a 5 m
- Risoluzione 14 mm (protezz. dita)
- Altezza campo protettivo sino a 750 mm
- Con autosorveglianza (tipo 4 a norme IEC/EN 61496-1)
- Disposizione master/slave, Plug and Play
- Interdizione di avviamento/riavviamento
- Modo di protezione IP67
- Indicatore funzionale integrato
- Display preallarme
- Uscite di sicurezza OSSD di modello a semiconduttore con separazione del potenziale o con contatti NO sorvegliato e forzato
- Optional con omologazione ATEX per le zone 2 e 22 e con classe di protezione IP66 (opzione 133)

Accessori

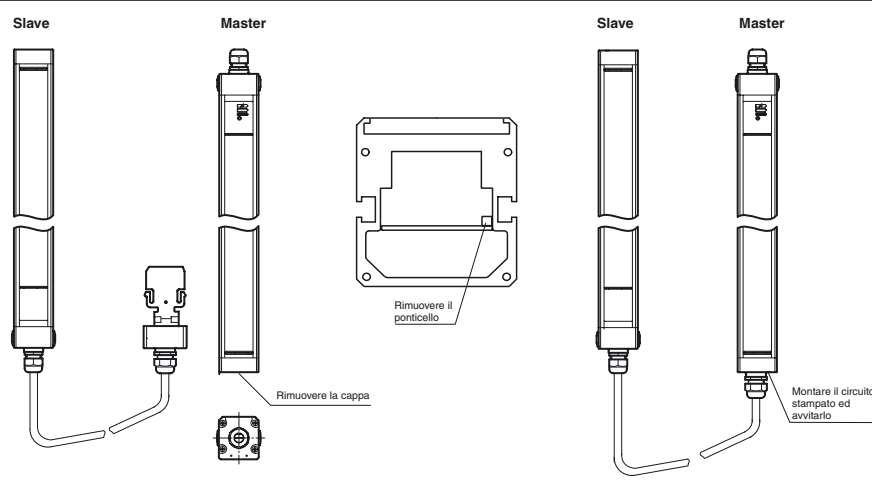
BA SLC

Allineatore laser per barriere luminose di sicurezza della serie SLC

Dimensioni



Allacciamento elettrico



Dati tecnici**Dati generali**

Distanza della portata	0,2 ... 5 m
Trasmettitore fotoelettrico	IREL
Tipo di luce	infrarosso, luce variabile
Omologazioni	TÜV, UL
Controlli	IEC/EN 61496
Categoria di sicurezza conforme a IEC/EN 61496	4
Marcatura	CE
Larghezza del campo protetto	0,2 ... 5 m
Altezza del campo protetto	150 mm
Numero di fasci	16
Modo operativo	nel Master
Risoluzione ottica	14 mm
Angolo di apertura	< 5 °

Caratteristiche sicurezza funzionale

Livello d'integrazione sicurezza (SIL)	SIL 3
Livello di performance (PL)	PL e
Categoria	4
Durata dell'utilizzo (T _M)	20 a
PFH _d	2,28 E-8
Tipo	4

Indicatori / Elementi di comando

Indicatore di esercizio	nel Master
Indicatore di diagnosi	nel Master
Indicatore delle funzioni	nel Master
Display preallarme	nel Master
Elementi di comando	nel Master

Dati elettrici

Tensione di esercizio	U _B	da Master
Corrente a vuoto	I ₀	da Master
Classe di protezione		III

Ingresso

Ingresso di test	nel Master
Ingresso funzionale	nel Master

Uscita

Uscita di sicurezza	nel Master
Uscita del segnale	nel Master
Tempo di reazione	a seconda dall'altezzadel campo protettivo

Condizioni ambientali

Temperatura ambiente	0 ... 55 °C (32 ... 131 °F)
Temperatura di magazzino	-25 ... 70 °C (-13 ... 158 °F)
Umidità relativa dell'aria	max. 95 %, non condensante

Dati meccanici

Lunghezza della scatola L	260 mm
Classe di protezione	IP67
Allacciamento	Collegamento del cavo a raccordo filettato M20 , vano morsetti con morsetti avvitabili, sezione dei conduttori max. 1,5 mm ²
Materiale	
Involucro	Profilo di alluminio estruso, RAL 1021 (giallo) rivestito
Uscita luce	Disco di plastica
Massa	Ognuno 750 g

Informazioni generali

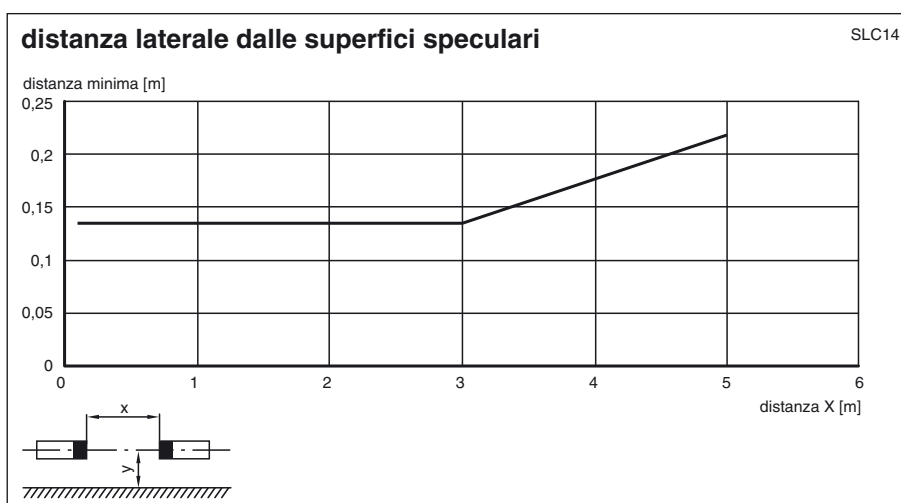
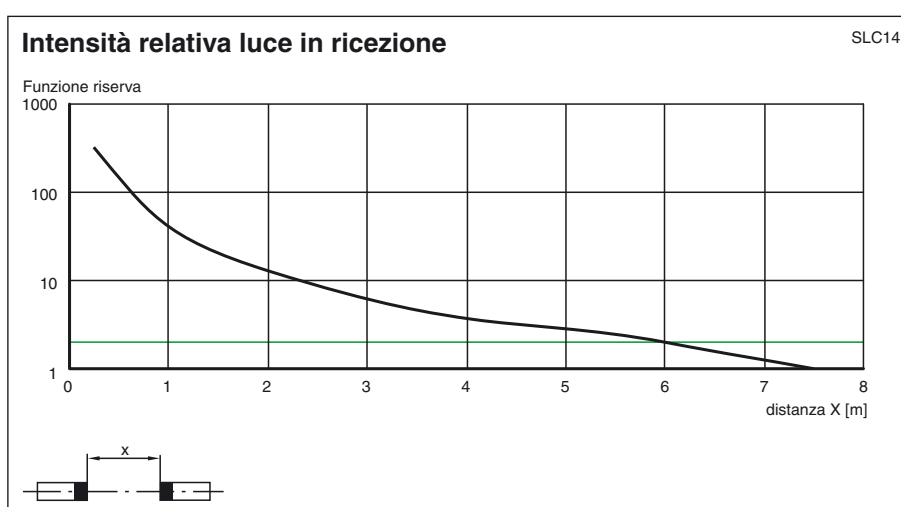
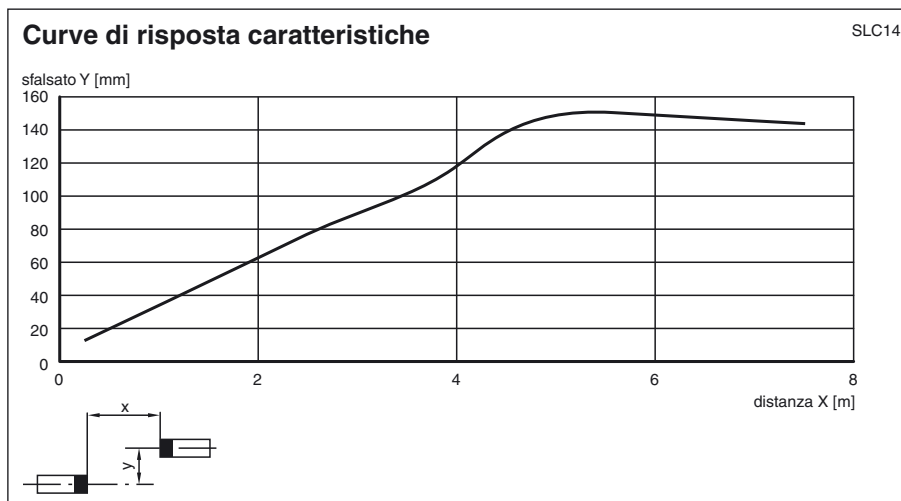
Componenti di sistema	
Trasmettitori	SLC14-150-T-S
Ricevitori	SLC14-150-R-S

Conformità alle norme e alle direttive

Conformità alle direttive	
Direttiva sulle macchine 2006/42/CE	EN ISO 13849-1:2008 EN 61496-1:2004/A1:2008
Direttiva 2004/108/CE sulla compatibilità elettromagnetica	EN 61000-6-4:2007 + A1:2011
Conformità alle norme	
Norme	IEC 61496-2:2006 EN 50178:1997

Omologazioni e certificati

Conformità CE	CE
omologazione UL	cULus Listed
Omologazione CCC	I prodotti con tensione di esercizio ≤36 V non sono soggetti al regime di autorizzazione e pertanto non sono provvisti di marcatura CCC.
Omologazione TÜV	TÜV



Note

Tempi di risposta delle unità collegate in cascata

Se si montano unità collegate in cascata, bisogna rilevare il tempo di risposta dell'intero SLC, comprensivo di master e slave. Dai dati tecnici dei singoli componenti si rileva il numero totale di raggi per le parti master e slave. Dalla tabella fornita si ottiene poi il tempo di risposta risultante a seconda del tipo di uscita.

Data di edizione: 2012-08-01 11:46 Data di stampare: 2012-08-01 11:582_ita.xml

Numero di raggi	Tempo di risposta in millisecondi	
	Uscita a semiconduttore	Uscita a relè
8	10	30
16	10	30
24	12	32
32	14	34
40	16	36
48	18	38
56	20	40
64	22	42
72	24	44
80	26	46
88	28	48
96	30	50

Esempio: Master: SLC14-300/31 32 raggi
 Slave: SLC60-90-S+ 24 raggi
56 raggi

56 raggi, relè OSSD --> tempo di risposta = 40 ms.

Note

Modalità master-slave

Master: SLC...-...
 (semiconduttore)
 0
 SLC...-.../31 (relè)
 Slave: SLC...-...-S

L'impiego di slave permette un prolungamento o la formazione di campi di preallarme predisposti a più livelli. Nella scelta degli slave collegabili occorre verificare che la quantità massima totale di 96 raggi non venga superata.

Esistono slave per trasmettitori e ricevitori, che vanno collegati semplicemente alla barriera fotoelettrica master. All'unità di trasmissione e a quella di ricezione sono collegabili rispettivamente fino a 2 slave.

Installazione

- 1 Per quanto riguarda la barriera fotoelettrica, svitare il tappo terminale (senza passacavo filettato).
- 2 Rimuovere il ponticello sui connettori del circuito stampato, a questo punto ben visibile.
- 3 Lo slave è costruito in modo tale che il tappo con il circuito stampato, collocato in corrispondenza del cavo di collegamento, venga inserito direttamente sull'estremità aperta della barriera fotoelettrica.
- 4 Dopo aver avvitato il tappo di collegamento, il sistema è completo.

Accessori di sistema

- Set di fissaggio SLC
- Provine a sbarretta SLC14/SLC30/SLC60
- Vetri di protezione per SLC (per la protezione dell'area effettiva di rilevamento ottico)
- Attacco filettato laterale SLC
- Dispositivo di allineamento del profilo
- Dispositivo di allineamento laser SLC
- Specchio per SLC (per un controllo multilaterale delle zone pericolose)
- Montante di supporto UC SLP/SLC
- Involucro per montante di supporto
Enclosure UC SLP/SLC
- Dispositivo antiavviamento
Damping UC SLP/SLC