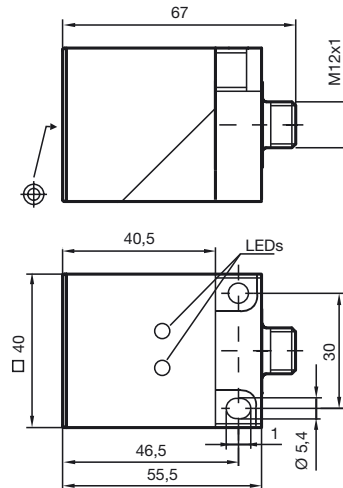
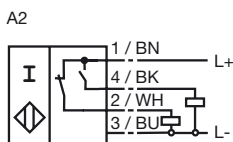


Factor de reducción = 1  
 20 mm enrasado  
 Resistente a soldadura



Función del elemento de conmutación	PNP	antivalente
Distancia de conmutación de medición $s_n$	20 mm	
Montaje	enrasado	
Distancia de conmutación asegurada $s_a$	0 ... 16,2 mm	
Factor de reducción $r_{AI}$	aprox. 1,1	
Factor de reducción $r_{Cu}$	aprox. 1,1	
Factor de reducción $r_{V2A}$	aprox. 1,1	
Factor de reducción $r_{SI37}$	1	
Tensión de trabajo $U_B$	10 ... 36 V	
Frecuencia de conmutación $f$	0 ... 200 Hz	
Histéresis $H$	3 ... 15 %	
Protección contra la inversión de polaridad	protegido	
Protección contra cortocircuito	rítmico	
Caída de tensión $U_d$	$\leq 2,5$ V	
Corriente de trabajo $I_L$	0 ... 250 mA	
Corriente en vacío $I_0$	$\leq 20$ mA	
Campo alterno magnético $B$	160 mT	
Display de tensión de trabajo	LED, verde	
Indicación del estado de conmutación	LED, amarillo	
Estándar	EN 60947-5-2	
Temperatura ambiente	-25 ... 70 °C (248 ... 343 K)	
Modo de conexión	conector V1	
Material de la carcasa	PPE	
Superficie frontal	PPE, teflonizado	
Tipo de protección	IP67	

### Conexión:



117354\_SPA.xml

2003-12-03