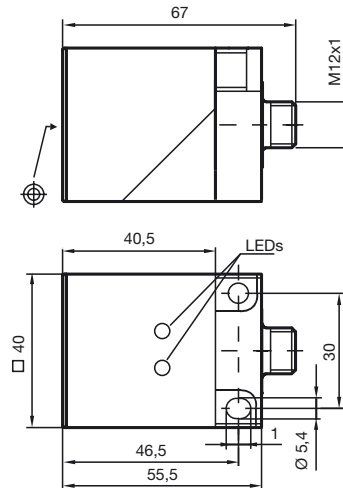


Reduktionsfaktor = 1

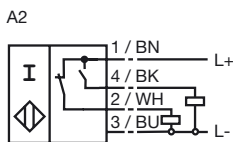
20 mm bündig

Schweißfest



Schaltelementfunktion	PNP	Antivalent
Schaltabstand $s_n$	20 mm	
Einbau	bündig	
Gesicherter Schaltabstand $s_a$	0 ... 16,2 mm	
Reduktionsfaktor $r_{AI}$	ca. 1,1	
Reduktionsfaktor $r_{Cu}$	ca. 1,1	
Reduktionsfaktor $r_{V2A}$	ca. 1,1	
Reduktionsfaktor $r_{SI37}$	1	
Betriebsspannung $U_B$	10 ... 36 V	
Schaltfrequenz $f$	0 ... 200 Hz	
Hysterese $H$	3 ... 15 %	
Verpolschutz	verpolgeschützt	
Kurzschlusschutz	taktend	
Spannungsfall $U_d$	$\leq 2,5$ V	
Betriebsstrom $I_L$	0 ... 250 mA	
Leerlaufstrom $I_0$	$\leq 20$ mA	
Magnetisches Wechselfeld $B$	160 mT	
Betriebsspannungsanzeige	LED, grün	
Schaltzustandsanzeige	LED, gelb	
Normen	EN 60947-5-2	
Umgebungstemperatur	-25 ... 70 °C (248 ... 343 K)	
Anschlussart	V1-Gerätestecker	
Gehäusematerial	PPE	
Stirnfläche	PPE, teflonisiert	
Schutzart	IP67	

### Anschluss:



117354\_GER.xml

2003-12-03