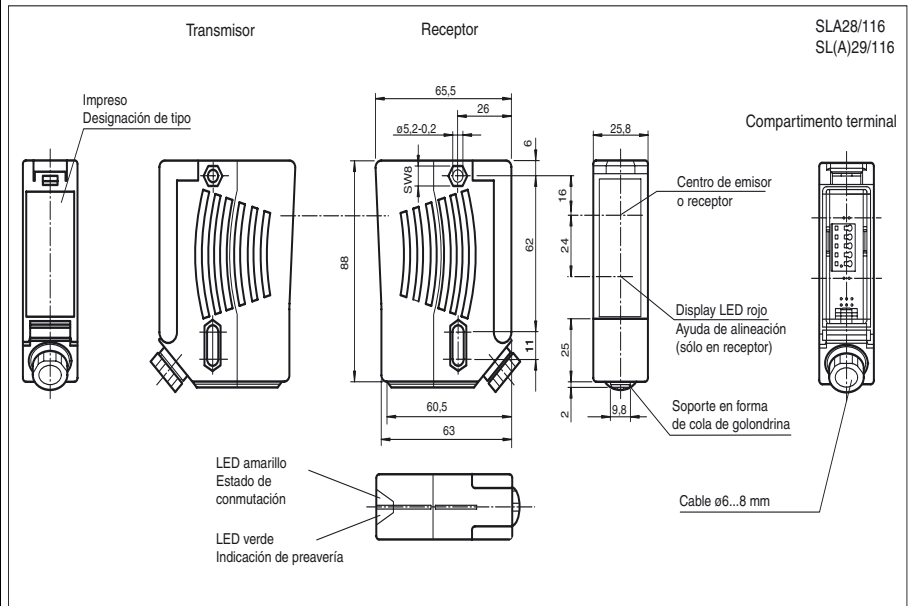




**Dimensiones**



SLA28/116  
SL(A)29/116

**Referencia de pedido**

**SL29/35/116 R=65m**

Barrera óptica de seguridad  
con compartimento terminal

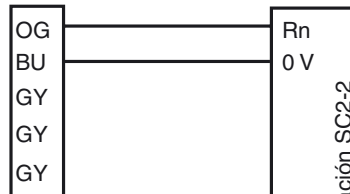
**Características**

- Alcance hasta 65 m
- Entrada Test (Tipo 2 según IEC/EN 61496-1)
- Luz emisora rojo
- Ayuda de alineamiento integrada
- Indicación de preavería y función con buena visibilidad en receptor
- Carcasa robusta
- Tipo de protección IP67
- Funcionamiento en unidades de evaluación, serie SC2-2

**Conexión eléctrica**

Modelo con espacio de bornes

Receptor:



Emisor:



Fecha de publicación: 2009-12-14 11:08 Fecha de edición: 2010-03-10 117352\_SPA.xml

**Datos técnicos****Datos generales**

Distancia útil operativa	6 ... 65 m
Distancia útil límite	85 m
Emisor de luz	LED
Tipo de luz	Luz alterna, roja
Certificados	TÜV
Pruebas	IEC/EN 61496
Categoría de seguridad según IEC/EN 61496	2
Características	CE
Dimensión del obstáculo	estático: 30 mm dinámico: 40 mm (con $v = 1,6$ m/s del obstáculo)
Ayuda de supresión	LED rojo
Angulo de apertura	$< 10^\circ$

**Datos característicos de seguridad funcional**

Nivel de integridad de seguridad (SIL)	SIL 2
Nivel de prestaciones (PL)	PL d
Categoría	2
Duración de servicio ( $T_M$ )	20 a
PFH <sub>d</sub>	1 E-7

**Elementos de indicación y manejo**

Indicación de trabajo	LED verde
Indicación de la función	LED amarillo: 1. LED encendido constante: Señal $> 2$ x punto de conmutación (reserva de función) 2. LED parpadea: Señal entre 1x punto de conmutación y 2 x punto de conmutación 3. LED off: Señal $<$ Punto de conmutación

**Datos eléctricos**

Tensión de trabajo	$U_B$	Alimentación vía unidad de evaluación
--------------------	-------	---------------------------------------

**Condiciones ambientales**

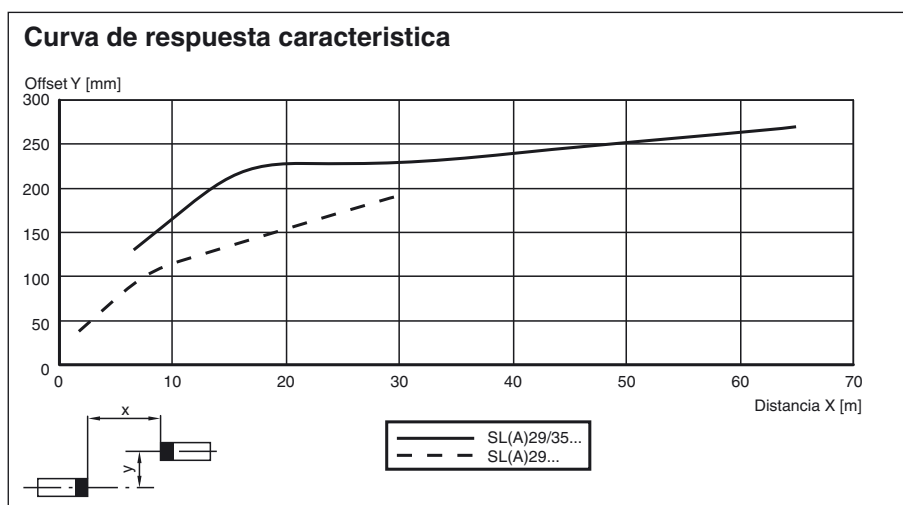
Temperatura ambiente	-20 ... 60 °C (253 ... 333 K)
Temperatura de almacenaje	-20 ... 70 °C (253 ... 343 K)
Humedad del aire relativa	máx. 95 %, sin condensar

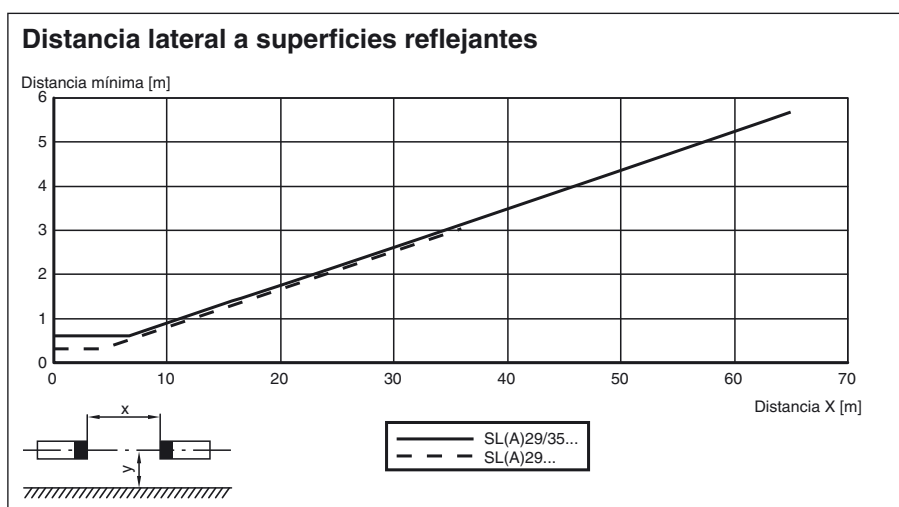
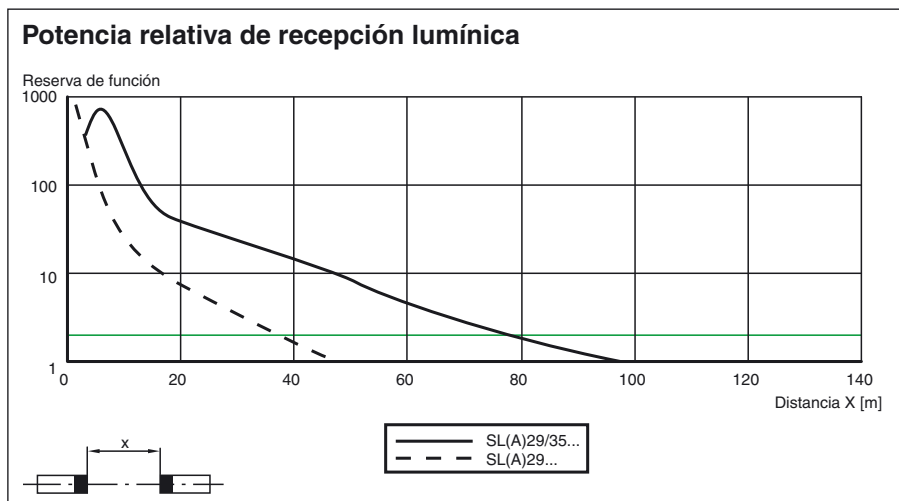
**Datos mecánicos**

Tipo de protección	IP67 según EN 60529
Conexión	Compartimento de terminales
Material	
Carcasa	Plástico ABS, Parte frontal negra, Dorso amarillo (RAL1021)
Salida de luz	Luneta de plástico
Masa	por aparato 70 g

**Información general**

Componentes del sistema	
Emisor	SL29-T/35/116 R=65m
Receptor	SL29-R/35/116 R=65m

**Curvas/Diagramas**



## Informaciones adicionales

Para una mejor alineación en alcances largos existe un LED rojo en la parte óptica del receptor:

- LED iluminado constante:  
Señal < punto de conmutación
- LED parpadea:  
Señal entre 1º punto de conmutación y 2º punto de conmutación
- LED apagado:  
Señal > 2º punto de conmutación (Reserva de función)

## Accesorios de sistema

### Unidad de evaluación

SC2-2

### Conectores

Opción /73c:

recto: V1-G-2M-PVC  
V1-G-5M-PVC  
V1-G-10M-PVC

acodado: V1-W-2M-PVC  
V1-W-5M-PVC  
V1-W-10M-PVC

Opción /105:

recto: V15-G-2M-PVC  
V15-G-5M-PVC  
V15-G-10M-PVC  
acodado: V15-W-2M-PVC  
V15-W-5M-PVC  
V15-W-10M-PVC

Opción /116: ninguno

#### **Ayudas de montaje**

OMH-21  
OMH-22  
OMH-05  
OMH-MLV11-K

#### **Otros accesorios**

Ajuda de orientación láser  
BA SLA28

Espejo de desviación  
SLA-1-M