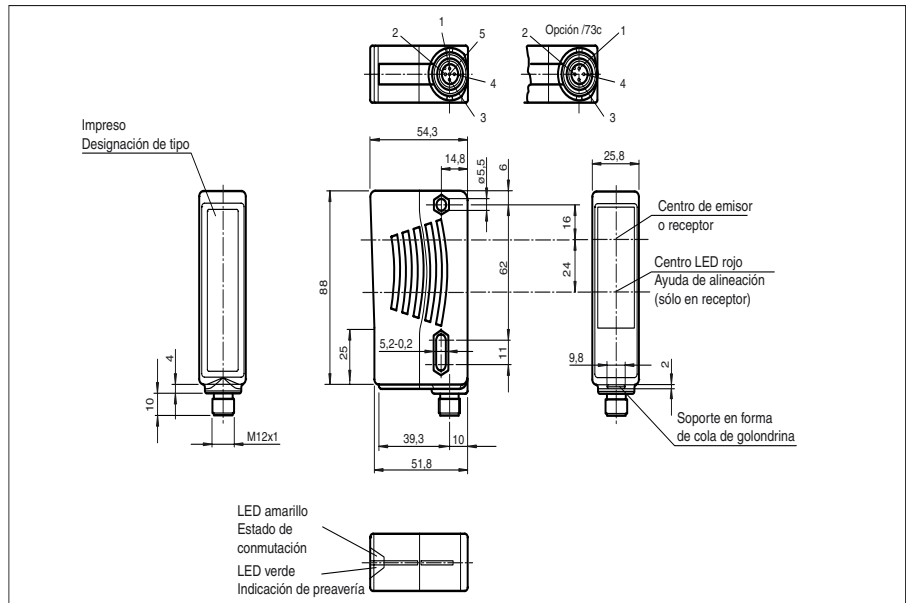




**Dimensiones**



**Referencia de pedido**

**SL29/35/105/106 R=65M**  
 Barrera óptica de seguridad con conector macho M12, 5 polos

**Características**

- Alcance hasta 65 m
- Entrada Test (Tipo 2 según IEC/EN 61496-1)
- Luz emisora rojo
- Ayuda de alineamiento integrada
- Indicación de preavería y función con buena visibilidad en receptor
- Carcasa robusta
- Tipo de protección IP67
- Rango de temperatura aumentado hasta -35 °C con luneta frontal t,rmica
- Funcionamiento en unidades de evaluación, serie SC2-2

**Conexión eléctrica**

Modelo con conector (Opción /106)

Receptor:

1	BN	Rn
2	WH	24 V
3	BU	0 V
4	GY	0 V
5		

Emisor:

1	WH	24 V
2	BU	0 V
3	BK	Tn
4	GY	0 V
5		

Módulo de evaluación SC2-2

Fecha de publicación: 2009-12-14 11:08 Fecha de edición: 2010-03-10 117350\_SPA.xml

**Datos técnicos****Datos generales**

Distancia útil operativa	6 ... 65 m
Distancia útil límite	85 m
Emisor de luz	LED
Tipo de luz	Luz alterna, roja
Certificados	TÜV
Pruebas	IEC/EN 61496
Categoría de seguridad según IEC/EN 61496	2
Características	CE
Dimensión del obstáculo	estático: 30 mm dinámico: 40 mm (con $v = 1,6$ m/s del obstáculo)
Ayuda de supresión	LED rojo
Angulo de apertura	$< 10^\circ$

**Datos característicos de seguridad funcional**

Nivel de integridad de seguridad (SIL)	SIL 2
Nivel de prestaciones (PL)	PL d
Categoría	2
Duración de servicio ( $T_M$ )	20 a
PFH <sub>d</sub>	1 E-7

**Elementos de indicación y manejo**

Indicación de trabajo	LED verde
Indicación de la función	LED amarillo: 1. LED encendido constante: Señal $> 2$ x punto de conmutación (reserva de función) 2. LED parpadea: Señal entre 1x punto de conmutación y 2 x punto de conmutación 3. LED off: Señal $<$ Punto de conmutación

**Datos eléctricos**

Tensión de trabajo	$U_B$	Alimentación vía unidad de evaluación
--------------------	-------	---------------------------------------

**Condiciones ambientales**

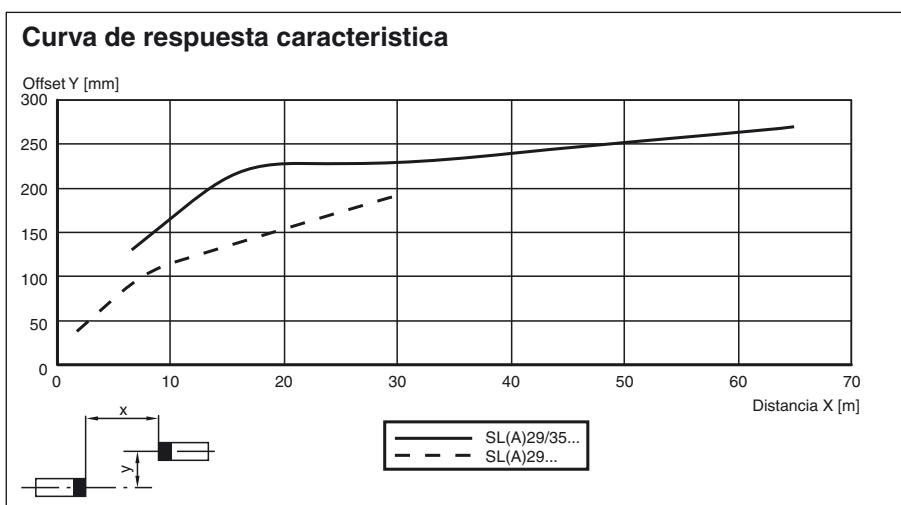
Temperatura ambiente	-35 ... 55 °C (238 ... 328 K) con luneta térmica, tensión fija 24 V CC $\pm 20$ %/50 mA
Temperatura de almacenaje	-20 ... 70 °C (253 ... 343 K)
Humedad del aire relativa	máx. 95 %, sin condensar

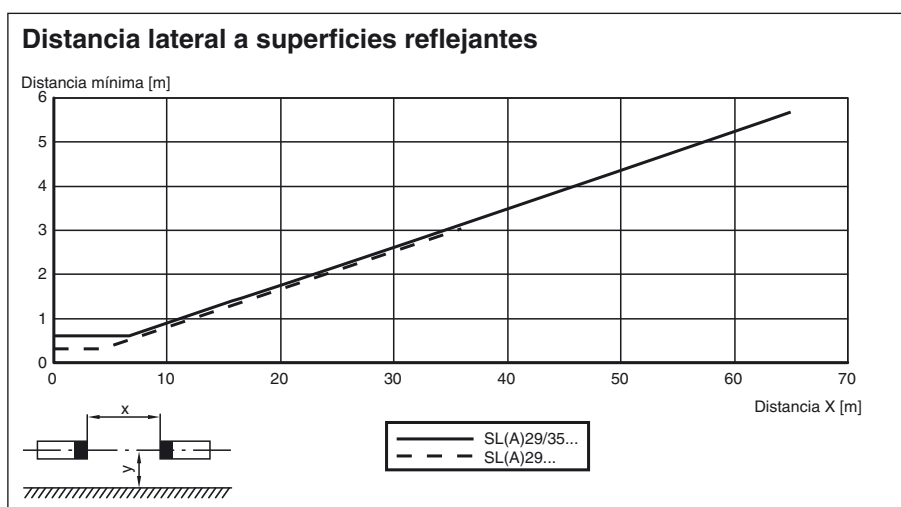
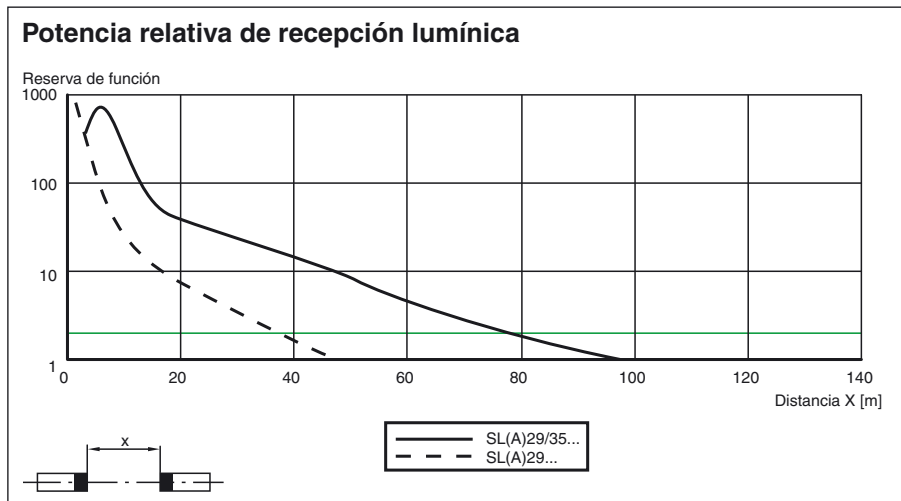
**Datos mecánicos**

Tipo de protección	IP67 según EN 60529
Conexión	Conec. macho M12, 5 polos
Material	
Carcasa	Plástico ABS, Parte frontal negra, Dorso amarillo (RAL1021)
Salida de luz	Luneta de plástico
Masa	por aparato 70 g

**Información general**

Componentes del sistema	
Emisor	SL29-T/35/105/106 R=65m
Receptor	SL29-R/35/105/106 R=65m

**Curvas/Diagramas**



## Informaciones adicionales

Para una mejor alineación en alcances largos existe un LED rojo en la parte óptica del receptor:

- LED iluminado constante:  
Señal < punto de conmutación
- LED parpadea:  
Señal entre 1º punto de conmutación y 2º punto de conmutación
- LED apagado:  
Señal > 2º punto de conmutación (Reserva de función)

## Accesorios de sistema

### Unidad de evaluación

SC2-2

### Conectores

Opción /73c:

recto: V1-G-2M-PVC  
V1-G-5M-PVC  
V1-G-10M-PVC

acodado: V1-W-2M-PVC  
V1-W-5M-PVC  
V1-W-10M-PVC

Opción /105:

recto: V15-G-2M-PVC  
V15-G-5M-PVC  
V15-G-10M-PVC  
acodado: V15-W-2M-PVC  
V15-W-5M-PVC  
V15-W-10M-PVC

Opción /116: ninguno

#### **Ayudas de montaje**

OMH-21  
OMH-22  
OMH-05  
OMH-MLV11-K

#### **Otros accesorios**

Ajuda de orientación láser  
BA SLA28

Espejo de desviación  
SLA-1-M