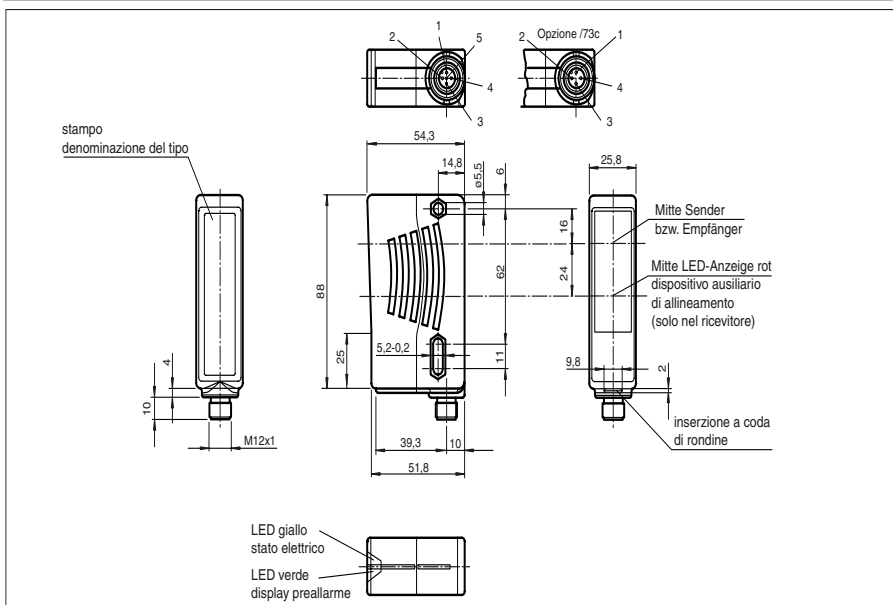




### Dimensioni



### Codifica d'ordine

**SL29/35/105/106 R=65M**

Barriera luminosa di sicurezza  
Con connettore a spina M12, 5 poli

### Caratteristiche

- Distanza utile fino a 65 m
- Ingresso di prova (tipo 2 secondo IEC/EN 61496-1)
- Luce rossa
- Dispositivo ausiliario integrato di allin.
- Indicatore delle funzioni e di preallarme ben visibile sul ricevitore
- Robusta scatola
- Modo di protezione IP67
- Intervallo di variazione della temperatura ampliata fino a -35 °C con parabrezza riscaldato
- Uso con elaboratori delle serie SC2-2

### Allacciamento elettrico

Versione con connettore a spina (Opzione /106)

Ricevitore:

1	BN	Rn
2	WH	24 V
3	BU	0 V
4		
5	GY	0 V

Trasmittente:

1	WH	24 V
2	BU	0 V
3	BK	Tn
4	GY	0 V
5		

Apparecchio di analisi SC2-2

Data di edizione: 2009-12-14 11:08 Data di stampare: 2010-03-10 117350\_ITA.xml

**Dati tecnici****Dati generali**

Distanza della portata	6 ... 65 m
Portata limite	85 m
Trasmettitore fotoelettrico	LED
Tipo di luce	rosso, luce variabile
Omologazioni	TÜV
Controlli	IEC/EN 61496
Categoria di sicurezza conforme a IEC/EN 61496	2
Marchatura	CE
Dimensioni dell'ostacolo	Statico: 30 mm dinamico: 40 mm (con ostacolo a velocità $v = 1,6$ m/s)
Sussidio di posizionamento	LED rosso
Angolo di apertura	$< 10^\circ$

**Caratteristiche sicurezza funzionale**

Livello d'integrazione sicurezza (SIL)	SIL 2
Livello di performance (PL)	PL d
Categoria	2
Durata dell'utilizzo ( $T_M$ )	20 a
$PFH_d$	1 E-7

**Indicatori / Elementi di comando**

Indicatore di esercizio	LED verde
Indicatore delle funzioni	LED giallo: 1. Il LED è acceso costantemente: Segnale $> 2$ x punto d'intervento (funzionamento ausiliario) 2. Il LED lampeggia: Segnale tra 1 x punto d'intervento e 2 x punto d'intervento 3. Il LED è spento: segnale $<$ punto di intervento

**Dati elettrici**

Tensione di esercizio	$U_B$	Alimentazione tramite elaboratori delle
-----------------------	-------	---

**Condizioni ambientali**

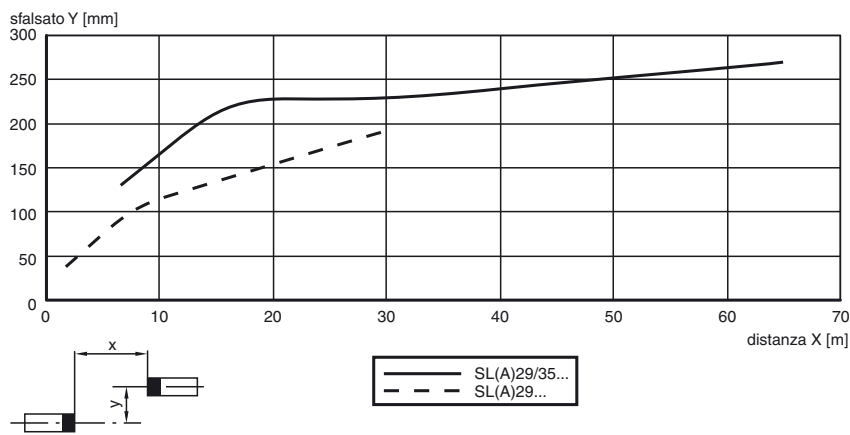
Temperatura ambiente	-35 ... 55 °C (238 ... 328 K) con finestrella anteriore riscaldata, tensione fissa 24 V DC $\pm 20\%$ /50 mA
Temperatura di magazzino	-20 ... 70 °C (253 ... 343 K)
Umidità relativa dell'aria	max. 95 %, non condensante

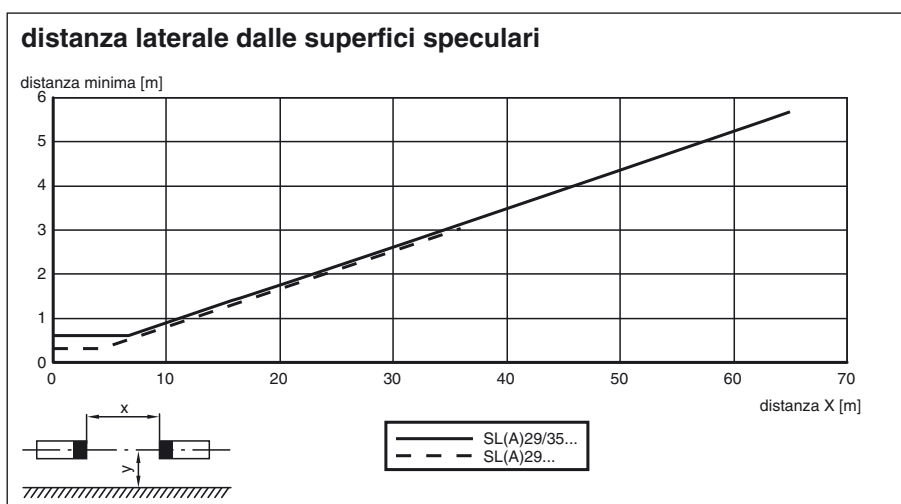
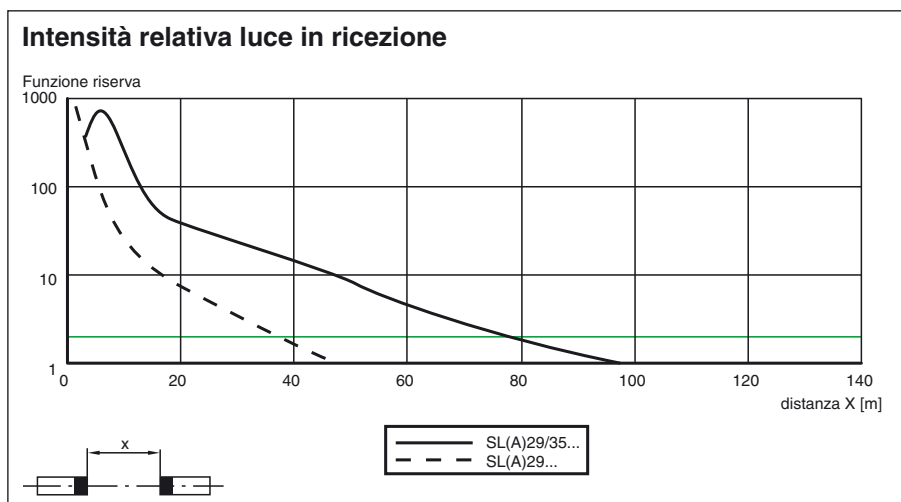
**Dati meccanici**

Classe di protezione	IP67 secondo EN 60529
Allacciamento	connettore a spina M12, 5 poli
Materiale	
Involucro	Plastica ABS (acrilonitrile-butadiene-stirolo), davanti nera, dietro giallo (RAL1021)
Uscita luce	Disco di plastica
Massa	per apparecchio 70 g

**Informazioni generali**

Componenti di sistema	
Trasmettitori	SL29-T/35/105/106 R=65m
Ricevitori	SL29-R/35/105/106 R=65m

**Curve di risposta caratteristiche**



## Informazioni supplementari

Per un migliore allineamento in caso di grandi portate è disponibile un LED rosso collocato nell'ottica del ricevitore.

- Il LED è acceso costantemente:  
segnale < punto di intervento
- Il LED lampeggia:  
segnale tra il 1° punto d'intervento e il 2° punto d'intervento
- Il LED è spento:  
segnale  $\geq$  2° punto d'intervento (funzionamento ausiliario)

## Accessori di sistema

### Centraline di controllo

SC2-2

### Cassette di connessione per cavi

Opzione /73c:

Lineare: V1-G-2M-PVC  
V1-G-5M-PVC  
V1-G-10M-PVC  
Angolato: V1-W-2M-PVC  
V1-W-5M-PVC  
V1-W-10M-PVC

Opzione /105:

Lineare: V15-G-2M-PVC  
V15-G-5M-PVC  
V15-G-10M-PVC  
Angolato: V15-W-2M-PVC  
V15-W-5M-PVC  
V15-W-10M-PVC

Opzione /116: nessuna

#### Ausili di montaggio

OMH-21  
OMH-22  
OMH-05  
OMH-MLV11-K

#### Ulteriori accessori

Dispositivo di allineamento laser  
BA SLA28

Specchio di deviazione  
SLA-1-M