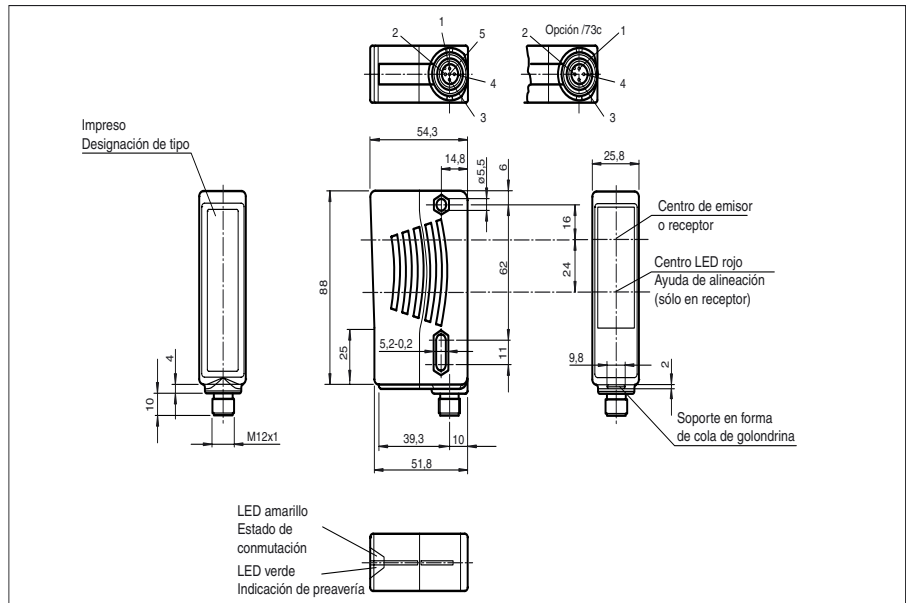




Dimensiones



Referencia de pedido

SL29/35/73c R=65M

Barrera óptica de seguridad con conector macho M12, 4 polos

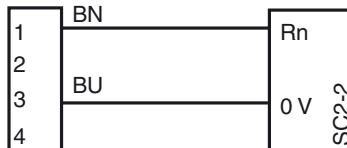
Características

- Alcance hasta 65 m
- Entrada Test (Tipo 2 según IEC/EN 61496-1)
- Luz emisora rojo
- Ayuda de alineamiento integrada
- Indicación de preavería y función con buena visibilidad en receptor
- Carcasa robusta
- Tipo de protección IP67
- Funcionamiento en unidades de evaluación, serie SC2-2

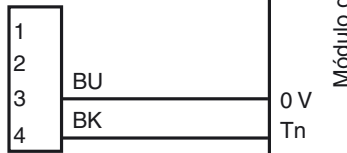
Conexión eléctrica

Modelo con conector

Receptor:



Emisor:



Fecha de publicación: 2009-12-14 11:08 Fecha de edición: 2010-03-10 117349_SPA.xml

Datos técnicos**Datos generales**

Distancia útil operativa	6 ... 65 m
Distancia útil límite	85 m
Emisor de luz	LED
Tipo de luz	Luz alterna, roja
Certificados	TÜV
Pruebas	IEC/EN 61496
Categoría de seguridad según IEC/EN 61496	2
Características	CE
Dimensión del obstáculo	estático: 30 mm dinámico: 40 mm (con $v = 1,6$ m/s del obstáculo)
Ayuda de supresión	LED rojo
Angulo de apertura	$< 10^\circ$

Datos característicos de seguridad funcional

Nivel de integridad de seguridad (SIL)	SIL 2
Nivel de prestaciones (PL)	PL d
Categoría	2
Duración de servicio (T_M)	20 a
PFH _d	1 E-7

Elementos de indicación y manejo

Indicación de trabajo	LED verde
Indicación de la función	LED amarillo: 1. LED encendido constante: Señal > 2 x punto de conmutación (reserva de función) 2. LED parpadea: Señal entre 1x punto de conmutación y 2 x punto de conmutación 3. LED off: Señal $<$ Punto de conmutación

Datos eléctricos

Tensión de trabajo	U_B	Alimentación vía unidad de evaluación
--------------------	-------	---------------------------------------

Condiciones ambientales

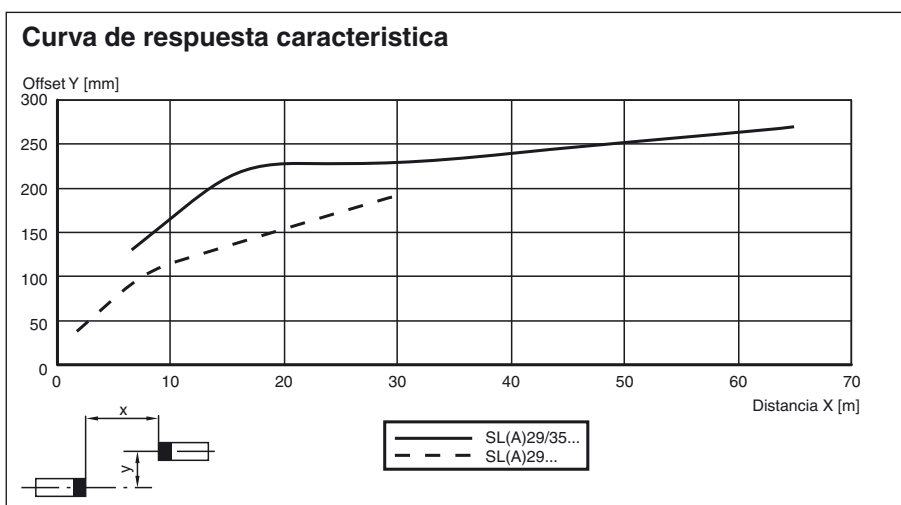
Temperatura ambiente	-20 ... 60 °C (253 ... 333 K)
Temperatura de almacenaje	-20 ... 70 °C (253 ... 343 K)
Humedad del aire relativa	máx. 95 %, sin condensar

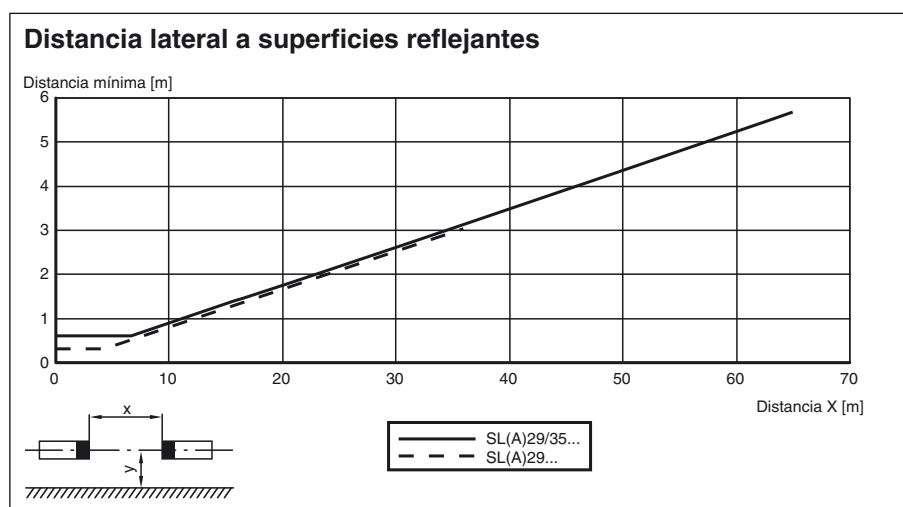
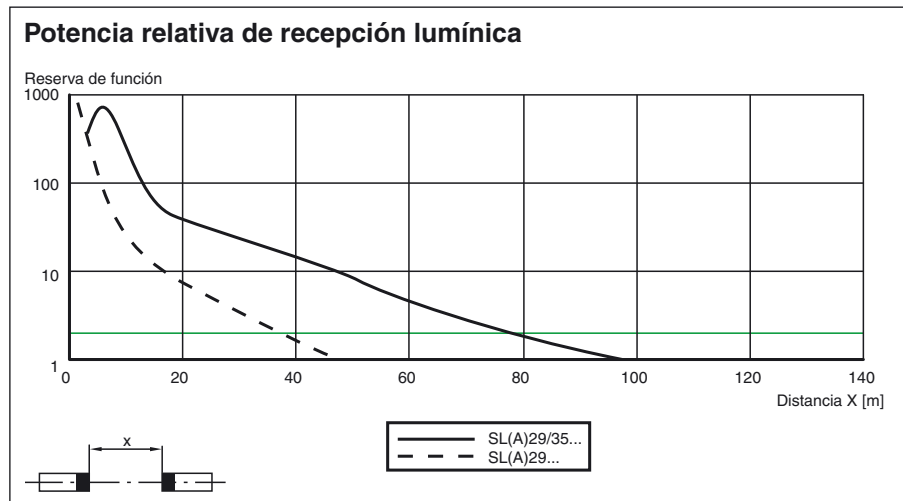
Datos mecánicos

Tipo de protección	IP67 según EN 60529
Conexión	Conector M12, 4 polos
Material	
Carcasa	Plástico ABS, Parte frontal negra, Dorso amarillo (RAL1021)
Salida de luz	Luneta de plástico
Masa	por aparato 70 g

Información general

Componentes del sistema	
Emisor	SL29-T/35/73c R=65m
Receptor	SL29-R/35/73c R=65m

Curvas/Diagramas



Informaciones adicionales

Para una mejor alineación en alcances largos existe un LED rojo en la parte óptica del receptor:

- LED iluminado constante:
Señal < punto de conmutación
- LED parpadea:
Señal entre 1º punto de conmutación y 2º punto de conmutación
- LED apagado:
Señal > 2º punto de conmutación (Reserva de función)

Accesorios de sistema

Unidad de evaluación

SC2-2

Conectores

Opción /73c:

recto: V1-G-2M-PVC
V1-G-5M-PVC
V1-G-10M-PVC

acodado: V1-W-2M-PVC
V1-W-5M-PVC
V1-W-10M-PVC

Opción /105:

recto: V15-G-2M-PVC
V15-G-5M-PVC
V15-G-10M-PVC
acodado: V15-W-2M-PVC
V15-W-5M-PVC
V15-W-10M-PVC

Opción /116: ninguno

Ayudas de montaje

OMH-21
OMH-22
OMH-05
OMH-MLV11-K

Otros accesorios

Ayuda de orientación láser
BA SLA28

Espejo de desviación
SLA-1-M