



**Bestellbezeichnung**

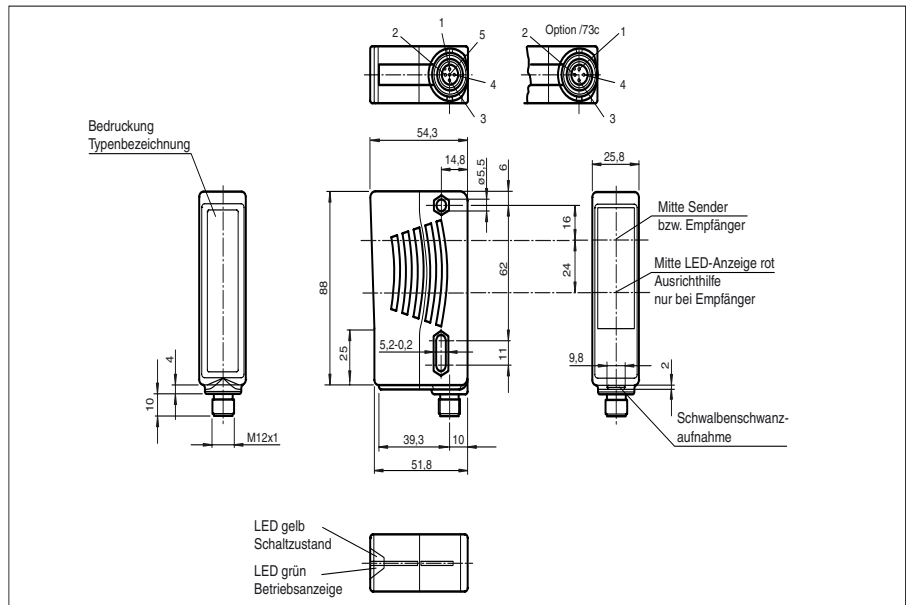
**SL29/35/73c R=65M**

Sicherheits-Lichtschranke  
mit Gerätestecker M12, 4-polig

**Merkmale**

- Reichweite bis 65 m
- Testeingang (Typ 2 nach IEC/EN 61496-1)
- Rotes Sendelicht
- Integrierte Ausrichthilfe
- Gut sichtbare Funktions- und Vorfallauffälligkeit am Empfänger
- Robustes Gehäuse
- Schutzart IP67
- Betrieb an Auswertegeräten der Serie SC2-2

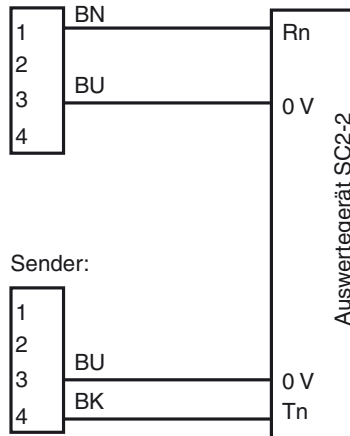
**Abmessungen**



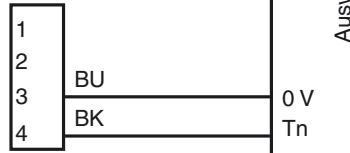
**Elektrischer Anschluss**

Ausführung mit Gerätestecker

Empfänger:



Sender:



Veröffentlichungsdatum: 2009-12-14 11:08 Ausgabedatum: 2009-12-14 117349\_GER.xml

## Technische Daten

### Allgemeine Daten

Betriebsreichweite	6 ... 65 m
Grenzreichweite	85 m
Lichtsender	LED
Lichtart	rot, Wechselloch
Zulassungen	TÜV
Prüfungen	IEC/EN 61496
Sicherheitstyp nach IEC/EN 61496	2
Kennzeichnung	CE
Hindernisgröße	statisch: 30 mm dynamisch: 40 mm (bei $v = 1,6$ m/s des Hindernisses)
Ausrichthilfe	LED rot
Öffnungswinkel	$< 10^\circ$

### Kenndaten funktionale Sicherheit

Sicherheits-Integritätslevel (SIL)	SIL 2
Performance Level (PL)	PL d
Kategorie	Kat. 2
Gebrauchsdauer ( $T_M$ )	20 a
PFH <sub>d</sub>	1 E-7

### Anzeigen/Bedienelemente

Betriebsanzeige	LED grün
Funktionsanzeige	LED gelb: 1. LED leuchtet konstant: Signal $> 2 \times$ Schwellwert (Funktionsreserve) 2. LED blinkt: Signal zwischen $1 \times$ Schwellwert und $2 \times$ Schwellwert 3. LED aus: Signal $<$ Schwellwert

### Elektrische Daten

Betriebsspannung	$U_B$	Versorgung über Auswertegerät
------------------	-------	-------------------------------

### Umgebungsbedingungen

Umgebungstemperatur	-20 ... 60 °C (253 ... 333 K)
Lagertemperatur	-20 ... 70 °C (253 ... 343 K)
Relative Luftfeuchtigkeit	max. 95 %, nicht kondensierend

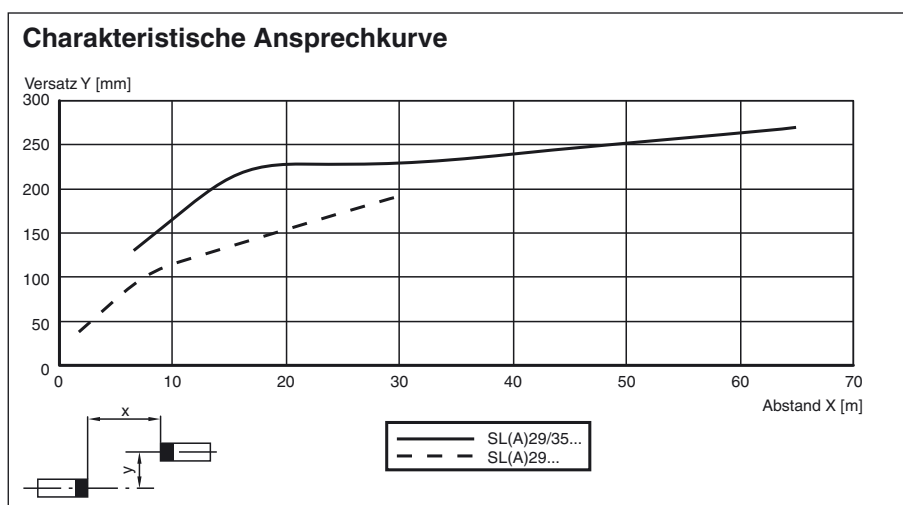
### Mechanische Daten

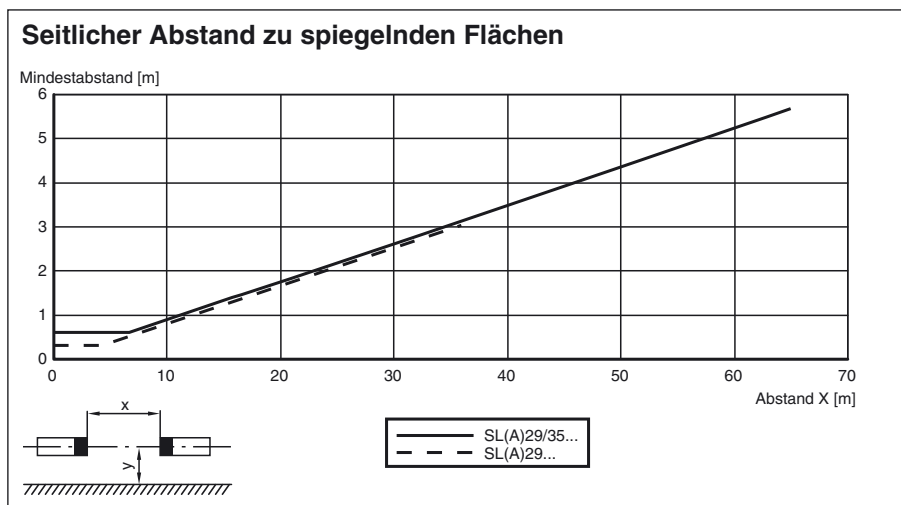
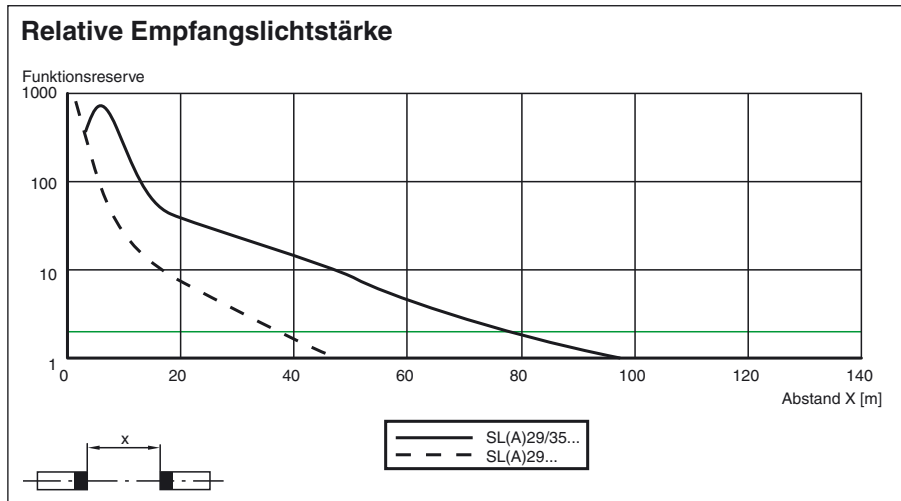
Schutzart	IP67 nach EN 60529
Anschluss	M12-Stecker, 4-polig
Material	
Gehäuse	Kunststoff ABS, Vorderteil schwarz, Rückteil gelb (RAL1021)
Lichtaustritt	Kunststoffscheibe
Masse	je Gerät 70 g

### Allgemeine Informationen

Einzelkomponenten	
Sender	SL29-T/35/73c R=65m
Empfänger	SL29-R/35/73c R=65m

## Kurven/Diagramme





## Zusatzinformationen

Zur besseren Ausrichtbarkeit bei großen Reichweiten befindet sich eine rote LED im Optikeil des Empfängers:

- LED leuchtet konstant:  
Signal < Schwellwert
- LED blinkt:  
Signal zwischen 1\*Schwellwert und 2\*Schwellwert
- LED aus:  
Signal  $\geq$  2\*Schwellwert (Funktionsreserve)

## Systemzubehör

### Auswertegeräte

SC2-2

### Kabel Dosen

Option /73c:

gerade: V1-G-2M-PVC  
V1-G-5M-PVC  
V1-G-10M-PVC

gewinkelt: V1-W-2M-PVC  
V1-W-5M-PVC  
V1-W-10M-PVC

Option /105:

gerade: V15-G-2M-PVC  
V15-G-5M-PVC  
V15-G-10M-PVC  
gewinkelt: V15-W-2M-PVC  
V15-W-5M-PVC  
V15-W-10M-PVC

Option /116: keine

#### Montagehilfen

OMH-21  
OMH-22  
OMH-05  
OMH-MLV11-K

#### Weiteres Zubehör

Laser-Ausrichthilfe  
BA SLA28

Umlenkspiegel  
SLA-1-M