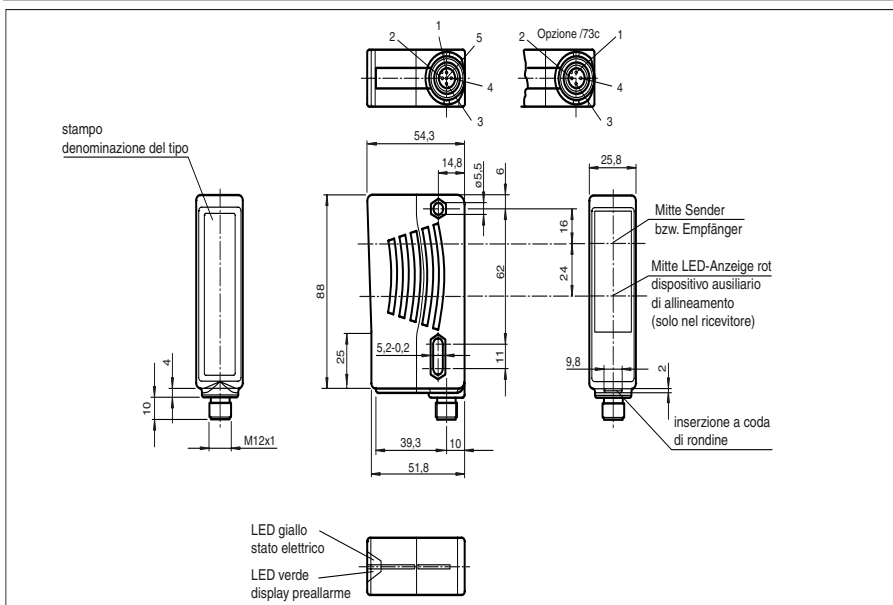




Dimensioni



Codifica d'ordine

SL29/73c

Barriera luminosa di sicurezza
Con connettore a spina M12, 4 poli

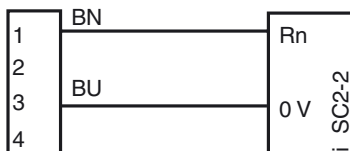
Caratteristiche

- Distanza utile fino a 30 m
- Ingresso di prova (tipo 2 secondo IEC/EN 61496-1)
- Luce rossa
- Dispositivo ausiliario integrato di allin.
- Indicatore delle funzioni e di preallarme ben visibile sul ricevitore
- Robusta scatola
- Modo di protezione IP67
- Uso con elaboratori delle serie SC2-2

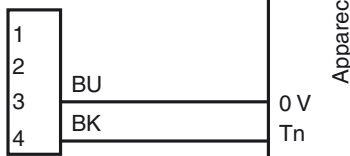
Allacciamento elettrico

Versione con connettore a spina

Ricevitore:



Trasmittente:



Dati tecnici**Dati generali**

Distanza della portata	0,2 ... 30 m
Portata limite	40 m
Trasmettitore fotoelettrico	LED
Tipo di luce	rosso, luce variabile
Omologazioni	TÜV
Controlli	IEC/EN 61496
Categoria di sicurezza conforme a IEC/EN 61496	2
Marchatura	CE
Dimensioni dell'ostacolo	Statico: 30 mm dinamico: 40 mm (con ostacolo a velocità $v = 1,6$ m/s)
Sussidio di posizionamento	LED rosso
Angolo di apertura	$< 10^\circ$

Caratteristiche sicurezza funzionale

Livello d'integrazione sicurezza (SIL)	SIL 2
Livello di performance (PL)	PL d
Categoria	2
Durata dell'utilizzo (T_M)	20 a
PFH_d	1 E-7

Indicatori / Elementi di comando

Indicatore di esercizio	LED verde
Indicatore delle funzioni	LED giallo: 1. Il LED è acceso costantemente: Segnale > 2 x punto d'intervento (funzionamento ausiliario) 2. Il LED lampeggia: Segnale tra 1 x punto d'intervento e 2 x punto d'intervento 3. Il LED è spento: segnale $<$ punto di intervento

Dati elettrici

Tensione di esercizio	U_B	Alimentazione tramite elaboratori delle
-----------------------	-------	---

Condizioni ambientali

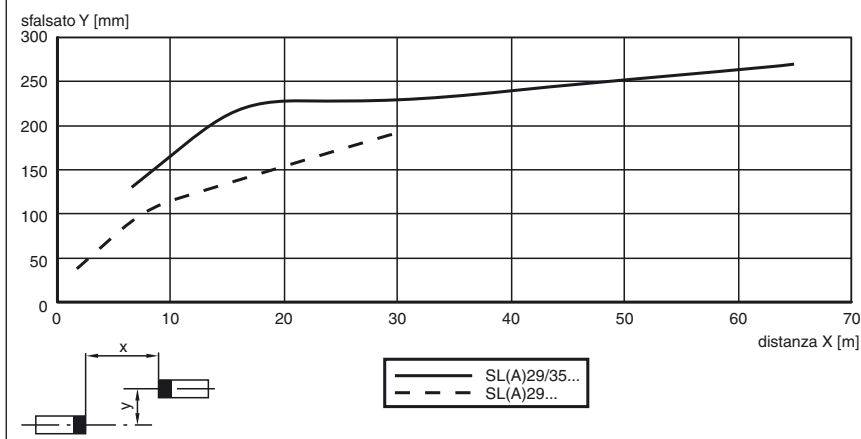
Temperatura ambiente	-20 ... 60 °C (253 ... 333 K)
Temperatura di magazzino	-20 ... 70 °C (253 ... 343 K)
Umidità relativa dell'aria	max. 95 %, non condensante

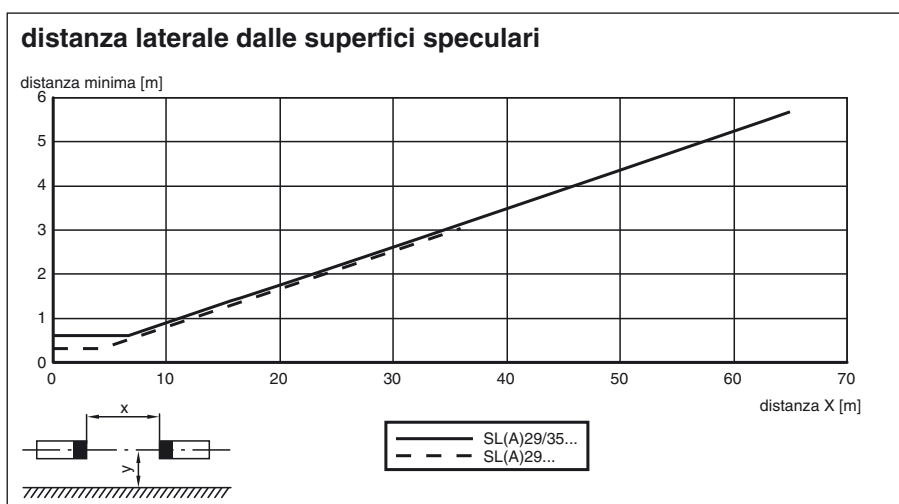
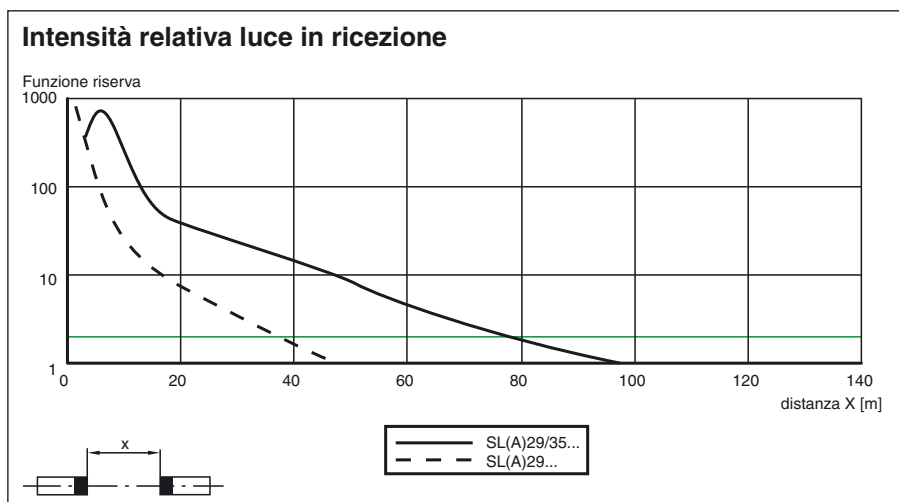
Dati meccanici

Classe di protezione	IP67 secondo EN 60529
Allacciamento	connettore a spina M12, 4 poli
Materiale	
Involucro	Plastica ABS (acrilonitrile-butadiene-stirolo), davanti nera, dietro giallo (RAL1021)
Uscita luce	Disco di plastica
Massa	per apparecchio 70 g

Informazioni generali

Componenti di sistema	
Trasmettitori	SL29-T/73c
Ricevitori	SL29-R/73c

Curve di risposta caratteristiche



Informazioni supplementari

Per un migliore allineamento in caso di grandi portate è disponibile un LED rosso collocato nell'ottica del ricevitore.

- Il LED è acceso costantemente:
segnale < punto di intervento
- Il LED lampeggia:
segnale tra il 1° punto d'intervento e il 2° punto d'intervento
- Il LED è spento:
segnale \geq 2° punto d'intervento (funzionamento ausiliario)

Accessori di sistema

Centraline di controllo

SC2-2

Cassette di connessione per cavi

Opzione /73c:

Lineare: V1-G-2M-PVC
V1-G-5M-PVC
V1-G-10M-PVC
Angolato: V1-W-2M-PVC
V1-W-5M-PVC
V1-W-10M-PVC

Opzione /105:

Lineare: V15-G-2M-PVC
V15-G-5M-PVC
V15-G-10M-PVC
Angolato: V15-W-2M-PVC
V15-W-5M-PVC
V15-W-10M-PVC

Opzione /116: nessuna

Ausili di montaggio

OMH-21
OMH-22
OMH-05
OMH-MLV11-K

Ulteriori accessori

Dispositivo di allineamento laser
BA SLA28

Specchio di deviazione
SLA-1-M