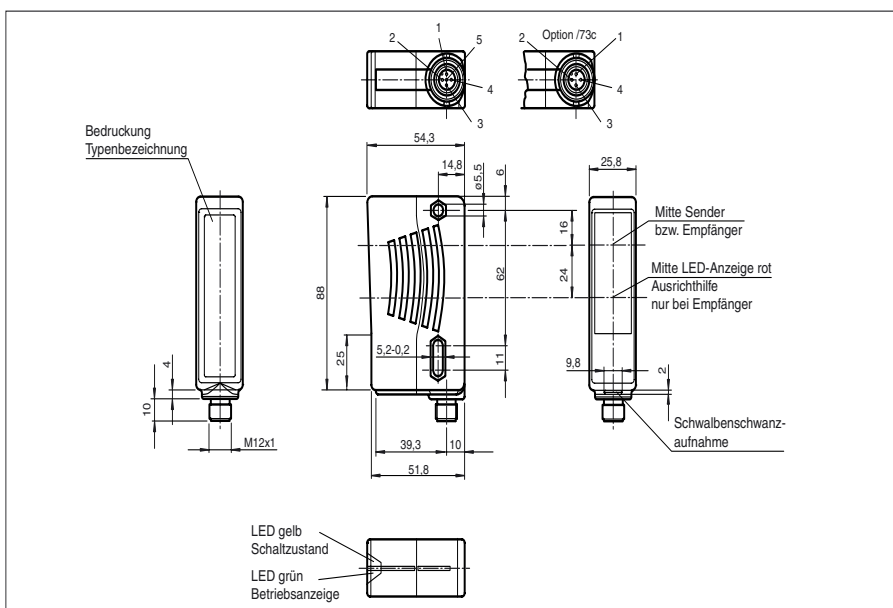




Abmessungen



Bestellbezeichnung

SL29/73c

Sicherheits-Lichtschranke
mit Gerätestecker M12, 4-polig

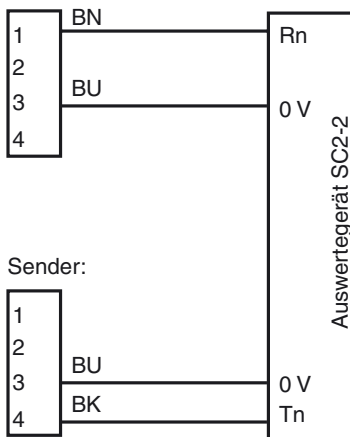
Merkmale

- Reichweite bis zu 30 m
- Testeingang (Typ 2 nach IEC/EN 61496-1)
- Rotes Sendelicht
- Integrierte Ausrichthilfe
- Gut sichtbare Funktions- und Vorfallauffälligkeit am Empfänger
- Robustes Gehäuse
- Schutzart IP67
- Betrieb an Auswertegeräten der Serie SC2-2

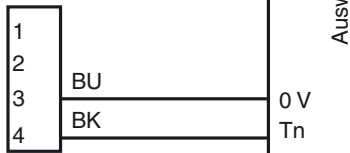
Elektrischer Anschluss

Ausführung mit Gerätestecker

Empfänger:



Sender:



Veröffentlichungsdatum: 2009-12-14 11:09 Ausgabedatum: 2009-12-14 117345_GER.xml

Technische Daten

Allgemeine Daten

Betriebsreichweite	0,2 ... 30 m
Grenzreichweite	40 m
Lichtsender	LED
Lichtart	rot, Wechselloch
Zulassungen	TÜV
Prüfungen	IEC/EN 61496
Sicherheitstyp nach IEC/EN 61496	2
Kennzeichnung	CE
Hindernisgröße	statisch: 30 mm dynamisch: 40 mm (bei $v = 1,6$ m/s des Hindernisses)
Ausrichthilfe	LED rot
Öffnungswinkel	$< 10^\circ$

Kenndaten funktionale Sicherheit

Sicherheits-Integritätslevel (SIL)	SIL 2
Performance Level (PL)	PL d
Kategorie	Kat. 2
Gebrauchsdauer (T_M)	20 a
PFH _d	1 E-7

Anzeigen/Bedienelemente

Betriebsanzeige	LED grün
Funktionsanzeige	LED gelb: 1. LED leuchtet konstant: Signal $> 2 \times$ Schwellwert (Funktionsreserve) 2. LED blinkt: Signal zwischen $1 \times$ Schwellwert und $2 \times$ Schwellwert 3. LED aus: Signal $<$ Schwellwert

Elektrische Daten

Betriebsspannung	U_B	Versorgung über Auswertegerät
------------------	-------	-------------------------------

Umgebungsbedingungen

Umgebungstemperatur	-20 ... 60 °C (253 ... 333 K)
Lagertemperatur	-20 ... 70 °C (253 ... 343 K)
Relative Luftfeuchtigkeit	max. 95 %, nicht kondensierend

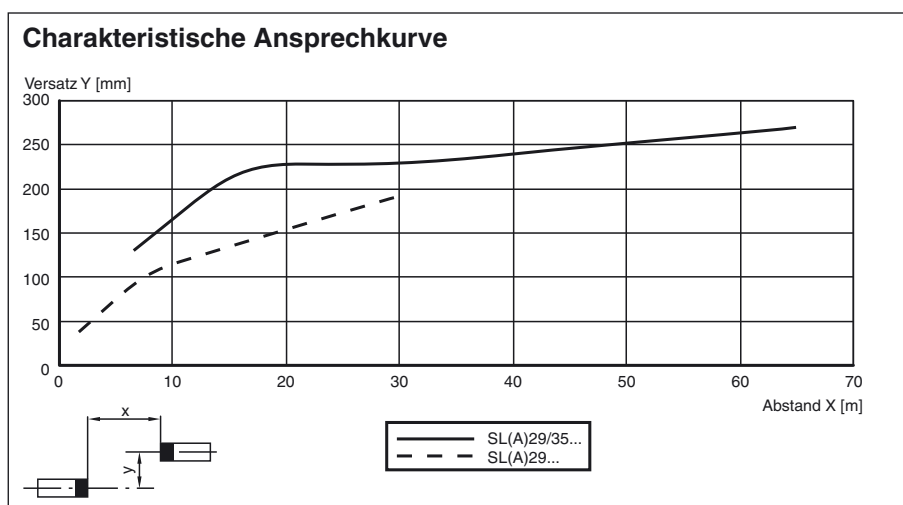
Mechanische Daten

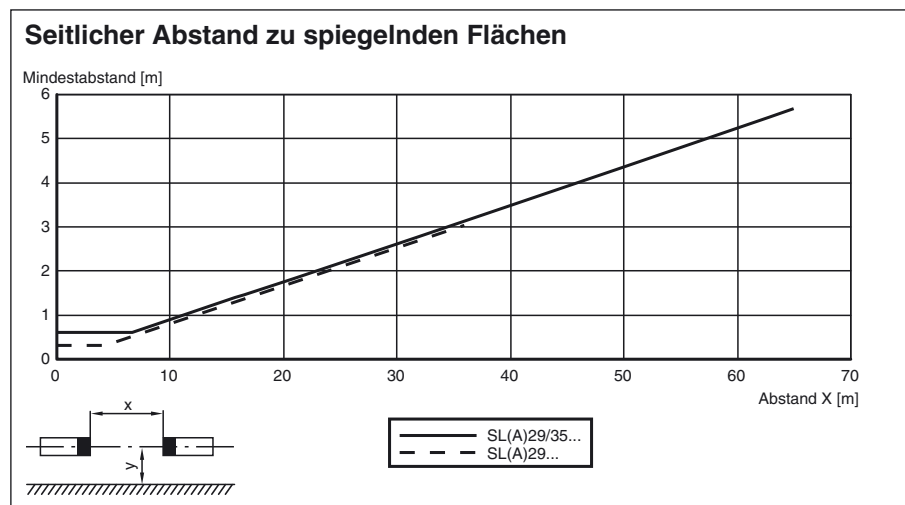
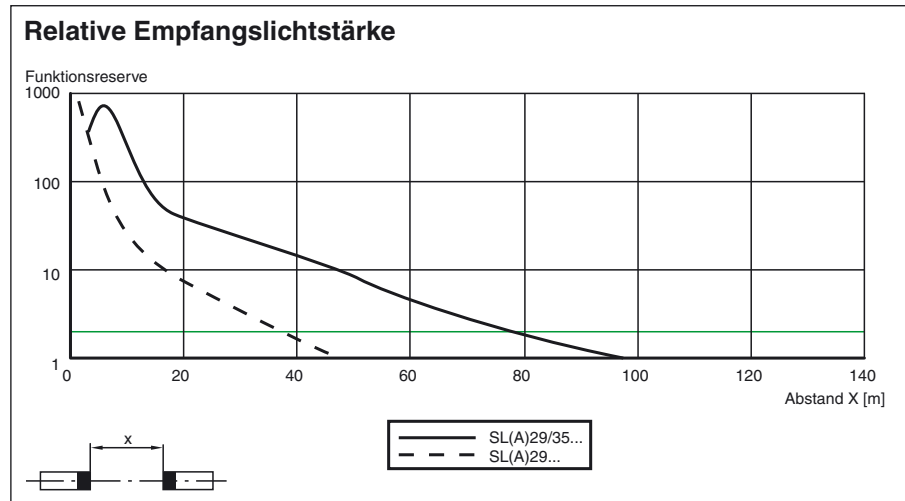
Schutzart	IP67 nach EN 60529
Anschluss	M12-Stecker, 4-polig
Material	
Gehäuse	Kunststoff ABS, Vorderteil schwarz, Rückteil gelb (RAL1021)
Lichtaustritt	Kunststoffscheibe
Masse	je Gerät 70 g

Allgemeine Informationen

Einzelkomponenten	
Sender	SL29-T/73c
Empfänger	SL29-R/73c

Kurven/Diagramme





Zusatzinformationen

Zur besseren Ausrichtbarkeit bei großen Reichweiten befindet sich eine rote LED im Optikeil des Empfängers:

- LED leuchtet konstant:
Signal < Schalterpunkt
- LED blinkt:
Signal zwischen 1*Schalterpunkt und 2*Schalterpunkt
- LED aus:
Signal \geq 2*Schalterpunkt (Funktionsreserve)

Systemzubehör

Auswertegeräte

SC2-2

Kabel Dosen

Option /73c:

gerade: V1-G-2M-PVC
V1-G-5M-PVC
V1-G-10M-PVC

gewinkelt: V1-W-2M-PVC
V1-W-5M-PVC
V1-W-10M-PVC

Option /105:

gerade: V15-G-2M-PVC
V15-G-5M-PVC
V15-G-10M-PVC
gewinkelt: V15-W-2M-PVC
V15-W-5M-PVC
V15-W-10M-PVC

Option /116: keine

Montagehilfen

OMH-21
OMH-22
OMH-05
OMH-MLV11-K

Weiteres Zubehör

Laser-Ausrichthilfe
BA SLA28

Umlenkspiegel
SLA-1-M