



**Bestellbezeichnung**

**SLA12/115**

Sicherheits-Lichtschranke mit Festkabel

**Merkmale**

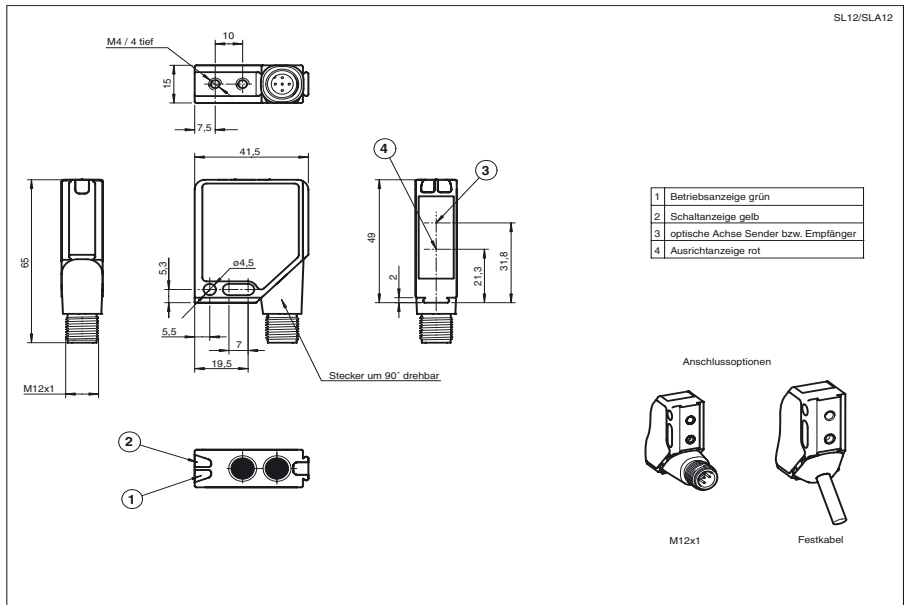
- Reichweite bis 10 m
- Selbstüberwachend (Typ 4 nach IEC/EN 61496-1)
- Rotes Sendelicht
- Integrierte Ausrichthilfe
- Gut sichtbare Funktions- und Vorfallauffälligkeit am Empfänger
- Robustes Gehäuse
- Wasserdicht, Schutzart IP67
- Betrieb an Auswertegeräten der Serie SB4 (SafeBox) und SC4-2

**Zubehör**

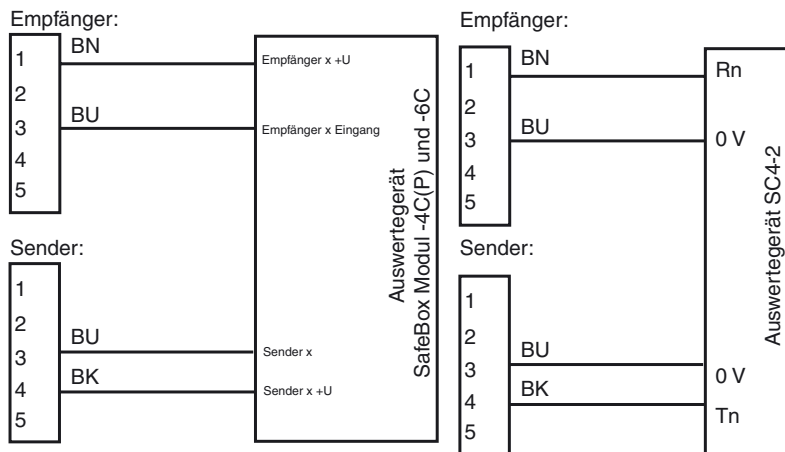
- SLA-1-M**  
Umlenkspiegel
- OMH-06**  
Montagehilfe
- OMH-MLV12-HWG**  
Montagehilfe
- OMH-MLV12-HWK**  
Montagehilfe
- OMH-K01**  
Montagehilfe
- OMH-K02**  
Montagehilfe

Weiteres Zubehör finden Sie im Internet.

**Abmessungen**



**Elektrischer Anschluss**



Veröffentlichungsdatum: 2009-12-14 11:09 Ausgabedatum: 2009-12-14 11:09 117307\_GER.xml

## Technische Daten

### Allgemeine Daten

Betriebsreichweite	0,2 ... 10 m
Grenzreichweite	16 m
Lichtsender	LED, 660 nm
Lichtart	rot, Wechselleicht
Zulassungen	TÜV
Prüfungen	IEC/EN 61496
Sicherheitstyp nach IEC/EN 61496	4
Kennzeichnung	CE
Hindernisgröße	statisch: 10 mm dynamisch: 30 mm (bei $v = 1,6$ m/s des Hindernisses)
Ausrichthilfe	LED rot
Öffnungswinkel	$< 5^\circ$

### Kenndaten funktionale Sicherheit

Sicherheits-Integritätslevel (SIL)	SIL 3
Performance Level (PL)	PL e
Kategorie	Kat. 4
Gebrauchsdauer ( $T_M$ )	20 a
$PFH_d$	4,4 E-10

### Anzeigen/Bedienelemente

Betriebsanzeige	LED grün
Funktionsanzeige	LED gelb: 1. LED leuchtet konstant: Signal $> 2 \times$ Schwellwert (Funktionsreserve) 2. LED blinkt: Signal zwischen $1 \times$ Schwellwert und $2 \times$ Schwellwert 3. LED aus: Signal $<$ Schwellwert

### Elektrische Daten

Betriebsspannung	$U_B$	Versorgung über Auswertegerät
------------------	-------	-------------------------------

### Umgebungsbedingungen

Umgebungstemperatur	-20 ... 60 °C (253 ... 333 K)
Lagertemperatur	-20 ... 70 °C (253 ... 343 K)
Relative Luftfeuchtigkeit	max. 95 %, nicht kondensierend

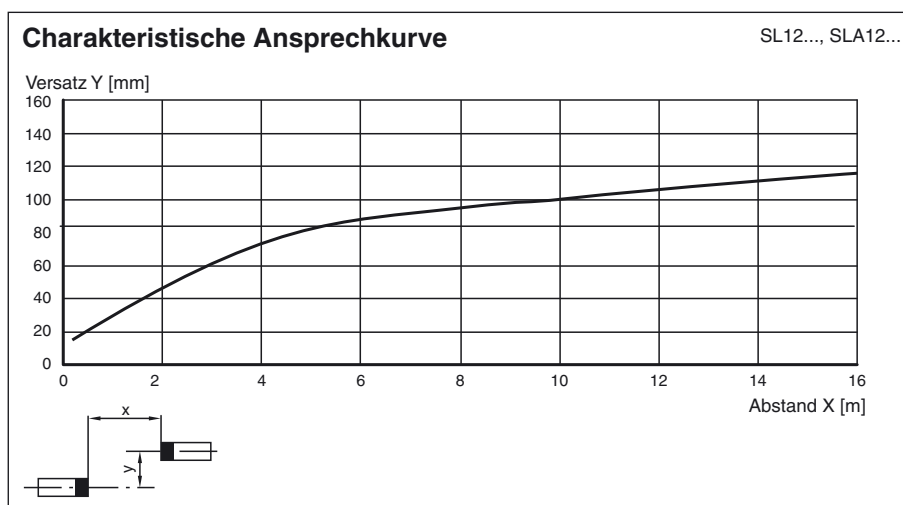
### Mechanische Daten

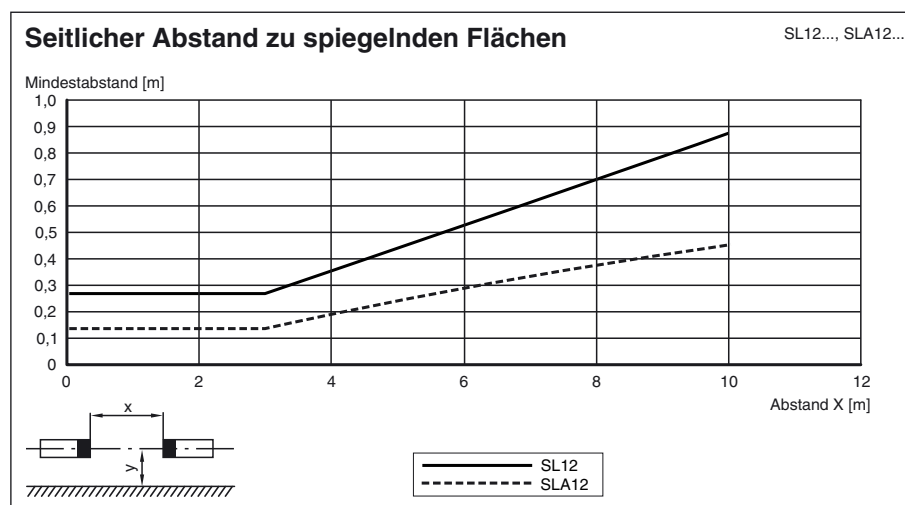
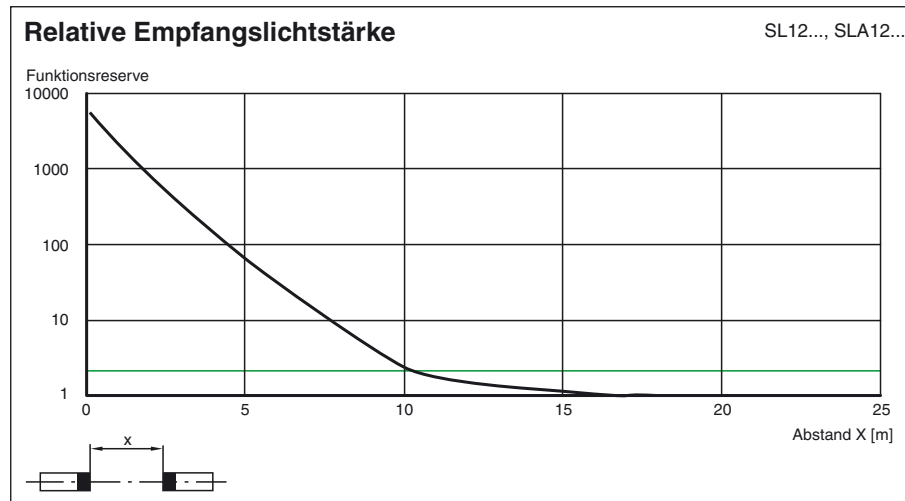
Schutzart	IP67 nach EN 60529
Anschluss	Festkabel 2,5 m, 5-adrig, Euronorm
Material	
Gehäuse	Rahmen: Zink-Druckguss, vernickelt Seitenteile: Kunststoff PC, glasfaserverstärkt RAL 1021 (gelb)
Lichtaustritt	Kunststoffscheibe
Masse	je Gerät 60 g

### Allgemeine Informationen

Einzelkomponenten	
Sender	SLA12-T/115
Empfänger	SLA12-R/115

## Kurven/Diagramme





## Zusatzinformationen

Zur besseren Ausrichtbarkeit bei großen Reichweiten befindet sich eine rote LED im Optikeil des Empfängers:

- LED leuchtet konstant:  
Signal < Schaltepunkt
- LED blinkt:  
Signal zwischen 1\*Schaltepunkt und 2\*Schaltepunkt
- LED aus:  
Signal  $\geq$  2\*Schaltepunkt (Funktionsreserve)

## Systemzubehör

### Auswertegeräte

SC4-2  
SB4 (SafeBox)

### Kabel Dosen (nicht für Option /115)

gerade: V15-G-2M-PVC  
V15-G-5M-PVC  
V15-G-10M-PVC  
gewinkelt: V15-W-2M-PVC  
V15-W-5M-PVC  
V15-W-10M-PVC

### Montagehilfen

OMH-06  
OMH-MLV12-HWG  
OMH-MLV12-HWK  
OMH-K01  
OMH-K02

**Weiteres Zubehör**

Umlenkspiegel  
SLA-1-M