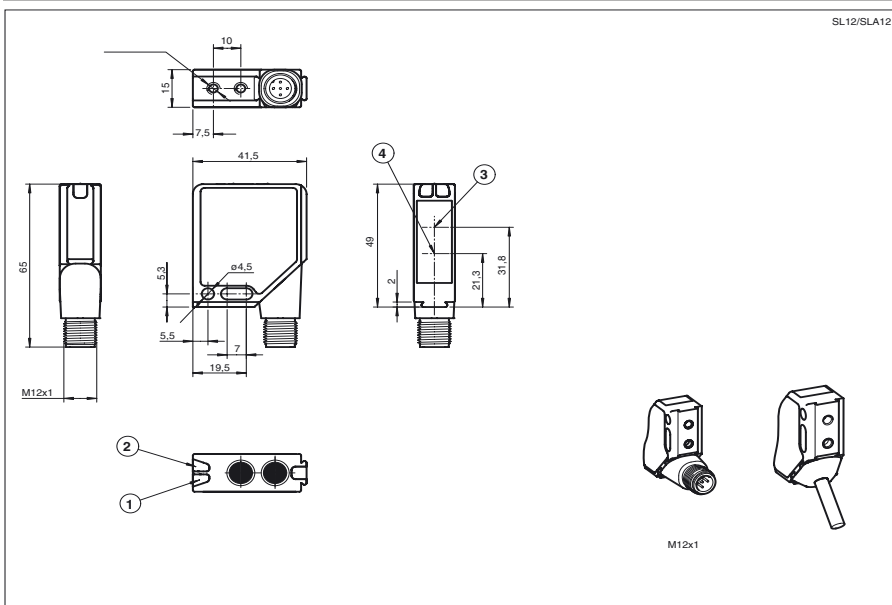




Dimensiones



SL12/SLA12

Referencia de pedido

SL12/115
Barrera óptica de seguridad
con cable fijo

Características

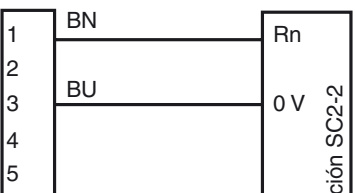
- Alcance hasta 10 m
- Entrada Test (Tipo 2 según IEC/EN 61496-1)
- Luz emisora rojo
- Ayuda de alineamiento integrada
- Indicación de preavería y función con buena visibilidad en receptor
- Carcasa robusta
- Impermeable, Tipo de protección IP67
- Funcionamiento en unidades de evaluación, serie SC2-2

Accesorios

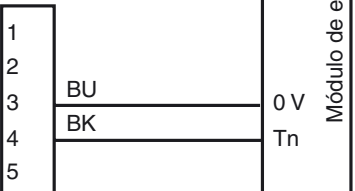
- SLA-1-M**
Espejo de desviación
- OMH-06**
Ayudas de montaje
- OMH-MLV12-HWG**
Ayudas de montaje
- OMH-MLV12-HWK**
Ayudas de montaje
- OMH-K01**
Ayudas de montaje
- OMH-K02**
Ayudas de montaje

Conexión eléctrica

Receptor:



Emisor:



Módulo de evaluación SC2-2

Fecha de publicación: 2009-12-14 11:24 Fecha de edición: 2010-03-10 11:7301_SPA.xml

Datos técnicos**Datos generales**

Distancia útil operativa	0,2 ... 10 m
Distancia útil límite	16 m
Emisor de luz	LED, 660 nm
Tipo de luz	Luz alterna, roja
Certificados	TÜV
Pruebas	IEC/EN 61496
Categoría de seguridad según IEC/EN 61496	2
Características	CE
Dimensión del obstáculo	estático: 10 mm dinámico: 30 mm (con $v = 1,6$ m/s del obstáculo)
Ayuda de supresión	LED rojo
Angulo de apertura	$< 10^\circ$

Datos característicos de seguridad funcional

Nivel de integridad de seguridad (SIL)	SIL 2
Nivel de prestaciones (PL)	PL d
Categoría	2
Duración de servicio (T_M)	20 a
PFH _d	1 E-7

Elementos de indicación y manejo

Indicación de trabajo	LED verde
Indicación de la función	LED amarillo: 1. LED encendido constante: Señal > 2 x punto de conmutación (reserva de función) 2. LED parpadea: Señal entre 1x punto de conmutación y 2 x punto de conmutación 3. LED off: Señal $<$ Punto de conmutación

Datos eléctricos

Tensión de trabajo	U_B	Alimentación vía unidad de evaluación
--------------------	-------	---------------------------------------

Condiciones ambientales

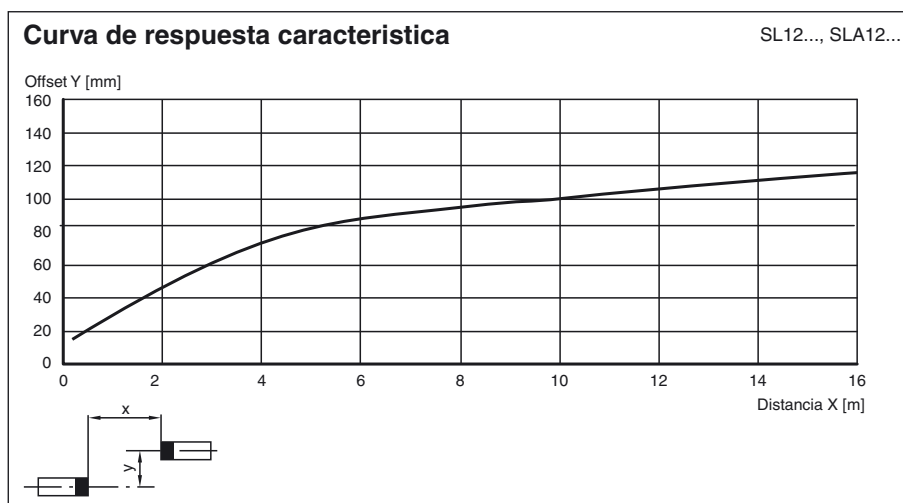
Temperatura ambiente	-20 ... 60 °C (253 ... 333 K)
Temperatura de almacenaje	-20 ... 70 °C (253 ... 343 K)
Humedad del aire relativa	máx. 95 %, sin condensar

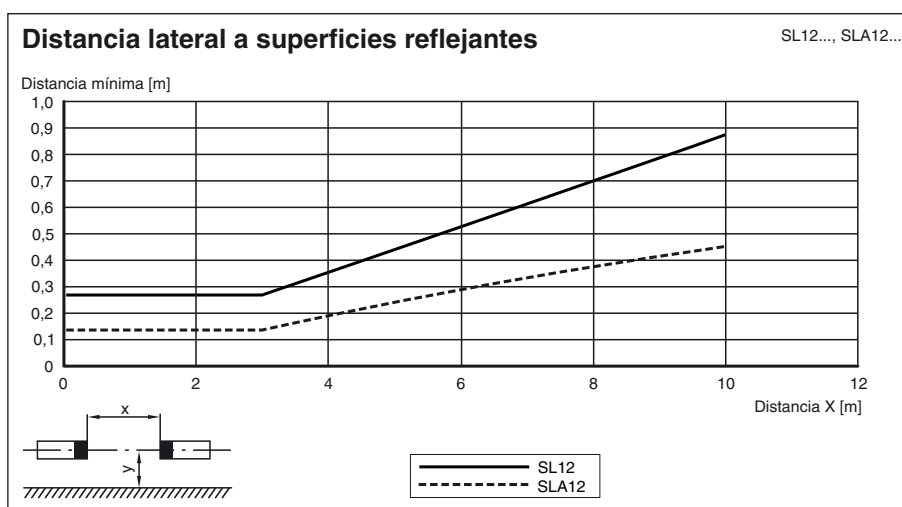
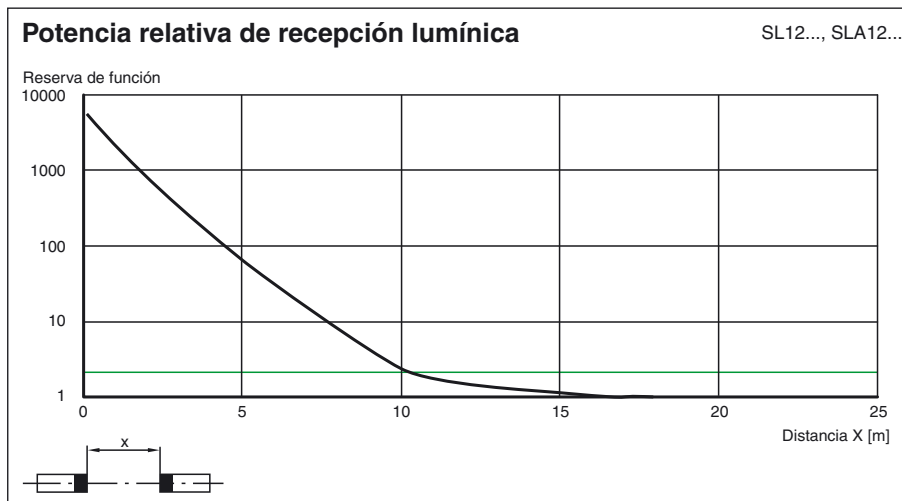
Datos mecánicos

Tipo de protección	IP67 según EN 60529
Conexión	cable fijo 2,5 m, 5 hilos, Norma europea
Material	
Carcasa	Marco: fundición inyectada de cinc, niquelado Partes laterales: plástico PC, reforzado con fibra de vidrio
Salida de luz	Luneta de plástico
Masa	por aparato 60 g

Información general

Componentes del sistema	
Emisor	SL12-T/115
Receptor	SL12-R/115

Curvas/Diagramas



Informaciones adicionales

Para una mejor alineación en alcances largos existe un LED rojo en la parte óptica del receptor:

- LED iluminado constante:
Señal < punto de conmutación
- LED parpadea:
Señal entre 1º punto de conmutación y 2º punto de conmutación
- LED apagado:
Señal > 2º punto de conmutación (Reserva de función)

Accesorios de sistema

Unidad de evaluación

SC2-2

Conectores(no para opción /115)

recto: V15-G-2M-PVC
V15-G-5M-PVC
V15-G-10M-PVC

acodado: V15-W-2M-PVC
V15-W-5M-PVC
V15-W-10M-PVC

Ayudas de montaje



OMH-06
OMH-MLV12-HWG
OMH-MLV12-HWK
OMH-K01
OMH-K02

Otros accesorios

Espejo de desviación
SLA-1-M