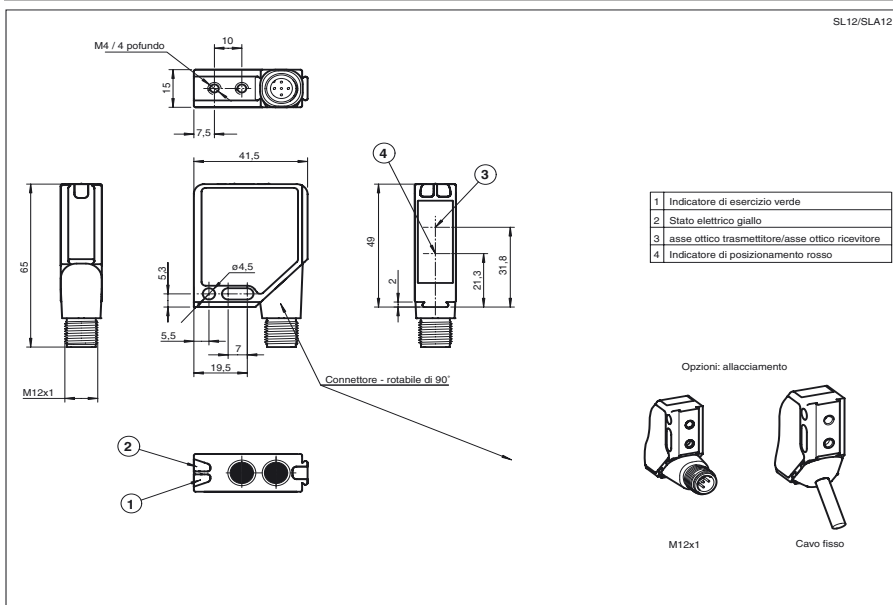




Dimensioni



Codifica d'ordine

SL12/115

Barriera luminosa di sicurezza
Con cavo fisso

Caratteristiche

- Distanza utile fino a 10 m
- Ingresso di prova (tipo 2 secondo IEC/EN 61496-1)
- Luce rossa
- Dispositivo ausiliario integrato di allin.
- Indicatore delle funzioni e di preallarme ben visibile sul ricevitore
- Robusta scatola
- Impermeabile, classe di protezione IP67
- Uso con elaboratori delle serie SC2-2

Accessori

SLA-1-M
Specchio di deviazione

OMH-06
Ausilio di montaggio

OMH-MLV12-HWG
Ausilio di montaggio

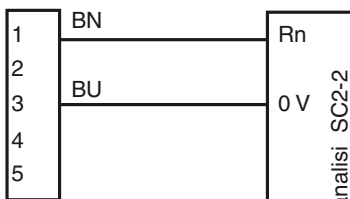
OMH-MLV12-HWK
Ausilio di montaggio

OMH-K01
Ausilio di montaggio

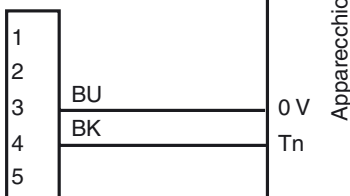
OMH-K02
Ausilio di montaggio

Allacciamento elettrico

Ricevitore:



Trasmittente:



Data di edizione: 2009-12-14 11:24 Data di stampare: 2010-03-10 11:7301_ITA.xml

Dati tecnici**Dati generali**

Distanza della portata	0,2 ... 10 m
Portata limite	16 m
Trasmettitore fotoelettrico	LED, 660 nm
Tipo di luce	rosso, luce variabile
Omologazioni	TÜV
Controlli	IEC/EN 61496
Categoria di sicurezza conforme a IEC/EN 61496	2
Marchatura	CE
Dimensioni dell'ostacolo	Statico: 10 mm dinamico: 30 mm (con ostacolo a velocità $v = 1,6$ m/s)
Sussidio di posizionamento	LED rosso
Angolo di apertura	$< 10^\circ$

Caratteristiche sicurezza funzionale

Livello d'integrazione sicurezza (SIL)	SIL 2
Livello di performance (PL)	PL d
Categoria	2
Durata dell'utilizzo (T_M)	20 a
PFH _d	1 E-7

Indicatori / Elementi di comando

Indicatore di esercizio	LED verde
Indicatore delle funzioni	LED giallo: 1. Il LED è acceso costantemente: Segnale > 2 x punto d'intervento (funzionamento ausiliario) 2. Il LED lampeggia: Segnale tra 1 x punto d'intervento e 2 x punto d'intervento 3. Il LED è spento: segnale $<$ punto di intervento

Dati elettrici

Tensione di esercizio	U_B	Alimentazione tramite elaboratori delle
-----------------------	-------	---

Condizioni ambientali

Temperatura ambiente	-20 ... 60 °C (253 ... 333 K)
Temperatura di magazzino	-20 ... 70 °C (253 ... 343 K)
Umidità relativa dell'aria	max. 95 %, non condensante

Dati meccanici

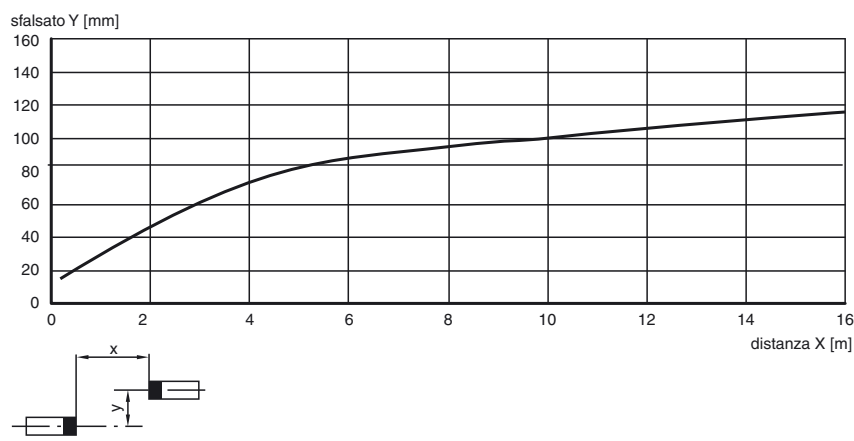
Classe di protezione	IP67 secondo EN 60529
Allacciamento	Cavo fisso 2,5 m, a 5 conduttori, euronorma
Materiale	
Involucro	Telaio: zinco pressofuso, nichelato Parti laterali: plastica PC, rinforzata con fibra di vetro
Uscita luce	Disco di plastica
Massa	per apparecchio 60 g

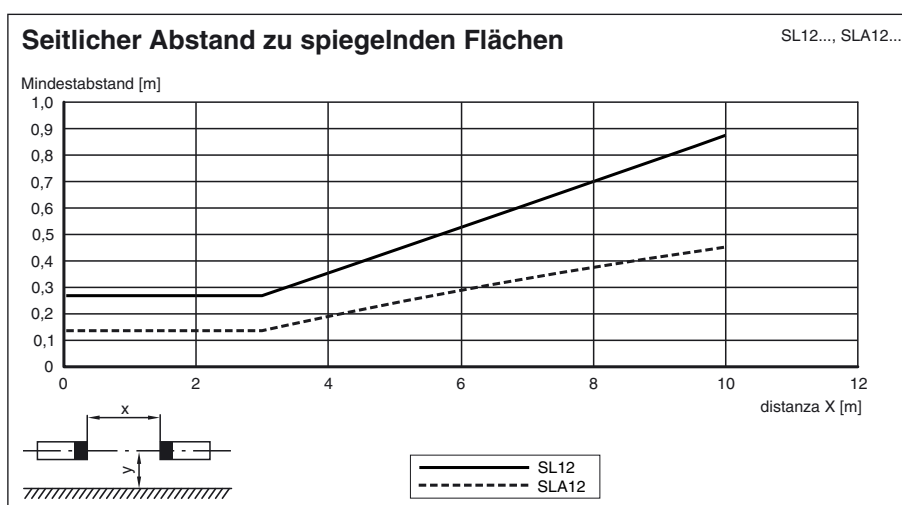
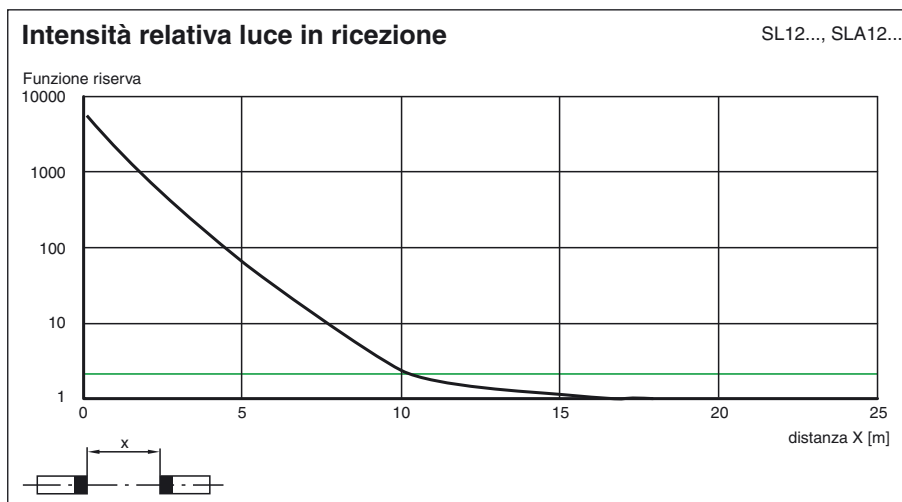
Informazioni generali

Componenti di sistema	
Trasmettitori	SL12-T/115
Ricevitori	SL12-R/115

Curve di risposta caratteristiche

SL12..., SLA12...





Informazioni supplementari

Per un migliore allineamento in caso di grandi portate è disponibile un LED rosso collocato nell'ottica del ricevitore.

- Il LED è acceso costantemente:
segnale < punto di intervento
- Il LED lampeggia:
segnale tra il 1° punto d'intervento e il 2° punto d'intervento
- Il LED è spento:
segnale \geq 2° punto d'intervento (funzionamento ausiliario)

Accessori di sistema

Centraline di controllo

SC2-2

Cassette di connessione per cavi (non per l'opzione /115)

Lineare: V15-G-2M-PVC
V15-G-5M-PVC
V15-G-10M-PVC

Angolato: V15-W-2M-PVC
V15-W-5M-PVC
V15-W-10M-PVC

Ausili di montaggio



OMH-06
OMH-MLV12-HWG
OMH-MLV12-HWK
OMH-K01
OMH-K02

Ulteriori accessori

Specchio di deviazione
SLA-1-M

Data di edizione: 2009-12-14 11:24 Data di stampare: 2010-03-10 117301_ITA.xml