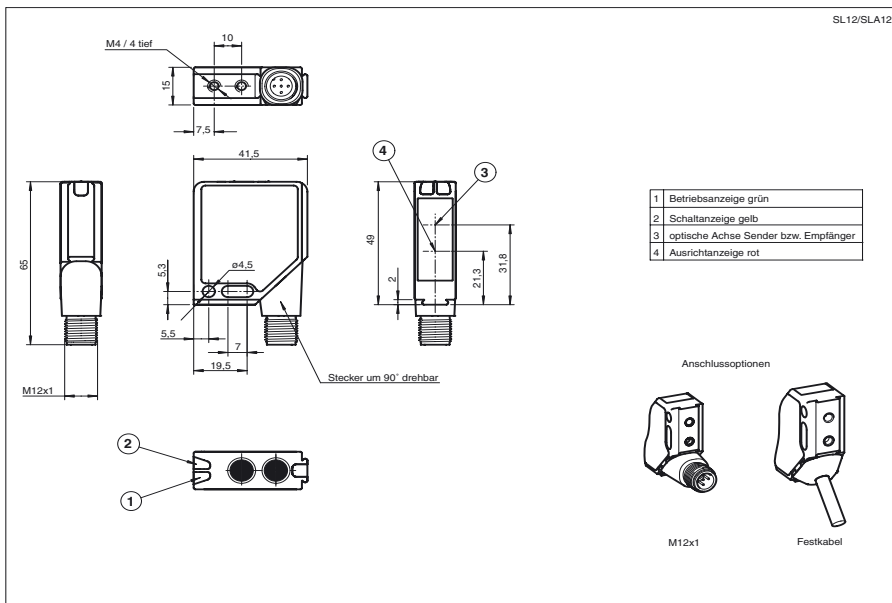




Abmessungen



Bestellbezeichnung

SL12/115
Sicherheits-Lichtschranke
mit Festkabel

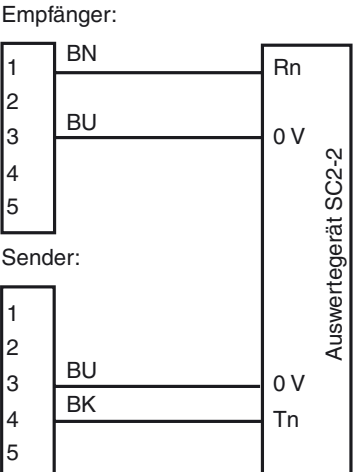
Merkmale

- Reichweite bis 10 m
- Testeingang (Typ 2 nach IEC/EN 61496-1)
- Rotes Sendelicht
- Integrierte Ausrichthilfe
- Gut sichtbare Funktions- und Vorfallauffälligkeit am Empfänger
- Robustes Gehäuse
- Wasserdicht, Schutzart IP67
- Betrieb an Auswertegeräten der Serie SC2-2

Zubehör

- SLA-1-M**
Umlenkspiegel
- OMH-06**
Montagehilfe
- OMH-MLV12-HWG**
Montagehilfe
- OMH-MLV12-HWK**
Montagehilfe
- OMH-K01**
Montagehilfe
- OMH-K02**
Montagehilfe

Elektrischer Anschluss



Veröffentlichungsdatum: 2009-12-14 11:24 Ausgabedatum: 2009-12-14 117301_GER.xml

Technische Daten

Allgemeine Daten

Betriebsreichweite	0,2 ... 10 m
Grenzreichweite	16 m
Lichtsender	LED, 660 nm
Lichtart	rot, Wechsellicht
Zulassungen	TÜV
Prüfungen	IEC/EN 61496
Sicherheitstyp nach IEC/EN 61496	2
Kennzeichnung	CE
Hindernisgröße	statisch: 10 mm dynamisch: 30 mm (bei $v = 1,6$ m/s des Hindernisses)
Ausrichthilfe	LED rot
Öffnungswinkel	$< 10^\circ$

Kenndaten funktionale Sicherheit

Sicherheits-Integritätslevel (SIL)	SIL 2
Performance Level (PL)	PL d
Kategorie	Kat. 2
Gebrauchsdauer (T_M)	20 a
PFH_d	1 E-7

Anzeigen/Bedienelemente

Betriebsanzeige	LED grün
Funktionsanzeige	LED gelb: 1. LED leuchtet konstant: Signal $> 2 \times$ Schwellwert (Funktionsreserve) 2. LED blinkt: Signal zwischen $1 \times$ Schwellwert und $2 \times$ Schwellwert 3. LED aus: Signal $<$ Schwellwert

Elektrische Daten

Betriebsspannung	U_B	Versorgung über Auswertegerät
------------------	-------	-------------------------------

Umgebungsbedingungen

Umgebungstemperatur	-20 ... 60 °C (253 ... 333 K)
Lagertemperatur	-20 ... 70 °C (253 ... 343 K)
Relative Luftfeuchtigkeit	max. 95 %, nicht kondensierend

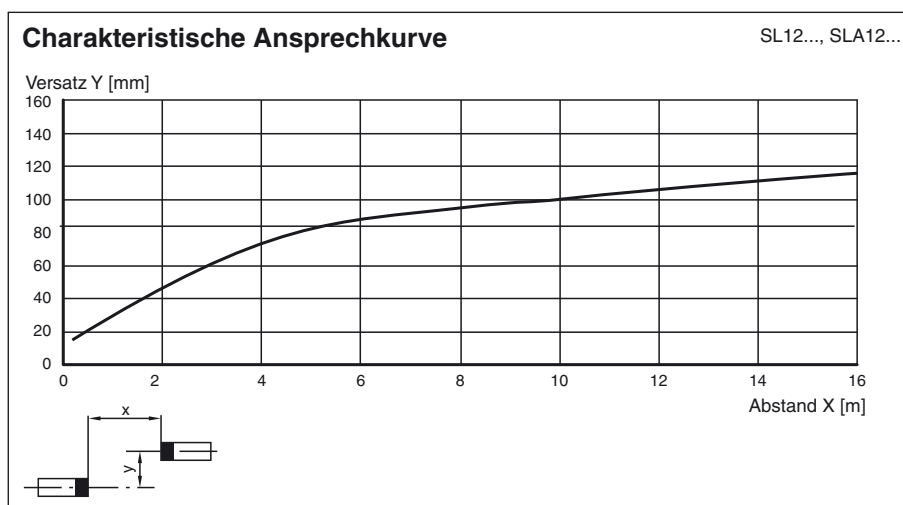
Mechanische Daten

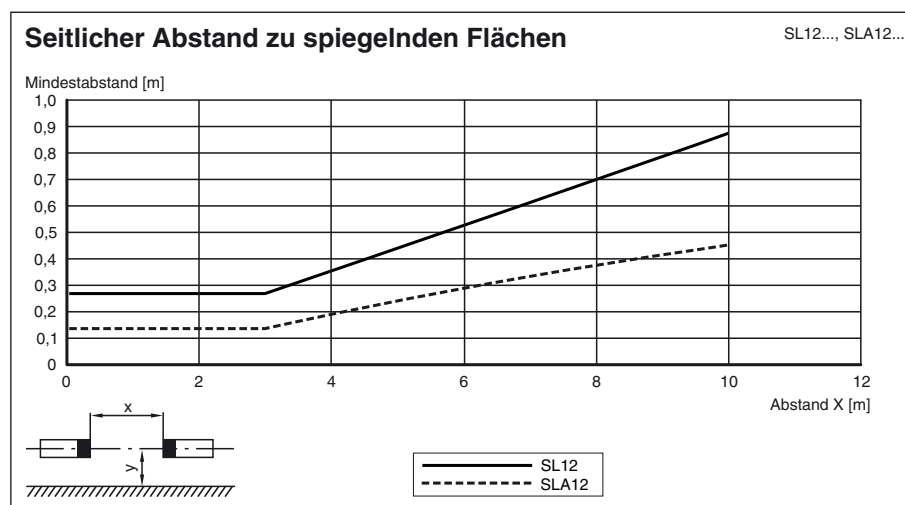
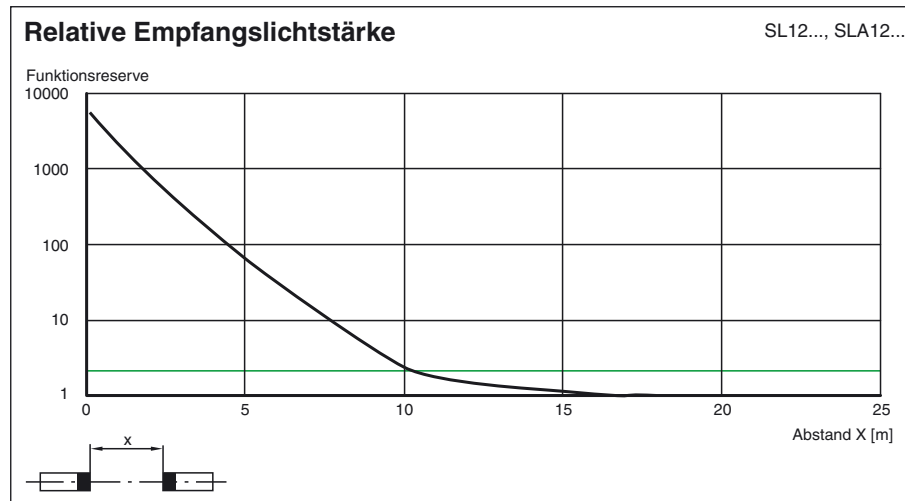
Schutzart	IP67 nach EN 60529
Anschluss	Festkabel 2,5 m, 5-adrig, Euronorm
Material	
Gehäuse	Rahmen: Zink-Druckguss, vernickelt Seitenteile: Kunststoff PC, glasfaserverstärkt
Lichtaustritt	Kunststoffscheibe
Masse	je Gerät 60 g

Allgemeine Informationen

Einzelkomponenten	
Sender	SL12-T/115
Empfänger	SL12-R/115

Kurven/Diagramme





Zusatzinformationen

Zur besseren Ausrichtbarkeit bei großen Reichweiten befindet sich eine rote LED im Optikeil des Empfängers:

- LED leuchtet konstant:
Signal < Schaltepunkt
- LED blinkt:
Signal zwischen 1*Schaltepunkt und 2*Schaltepunkt
- LED aus:
Signal \geq 2*Schaltepunkt (Funktionsreserve)

Systemzubehör

Auswertegeräte

SC2-2

Kabel Dosen (nicht für Option /115)

gerade: V15-G-2M-PVC
V15-G-5M-PVC
V15-G-10M-PVC

gewinkelt: V15-W-2M-PVC
V15-W-5M-PVC
V15-W-10M-PVC

Montagehilfen

OMH-06
OMH-MLV12-HWG
OMH-MLV12-HWK
OMH-K01
OMH-K02

Weiteres Zubehör

Umlenkspiegel
SLA-1-M