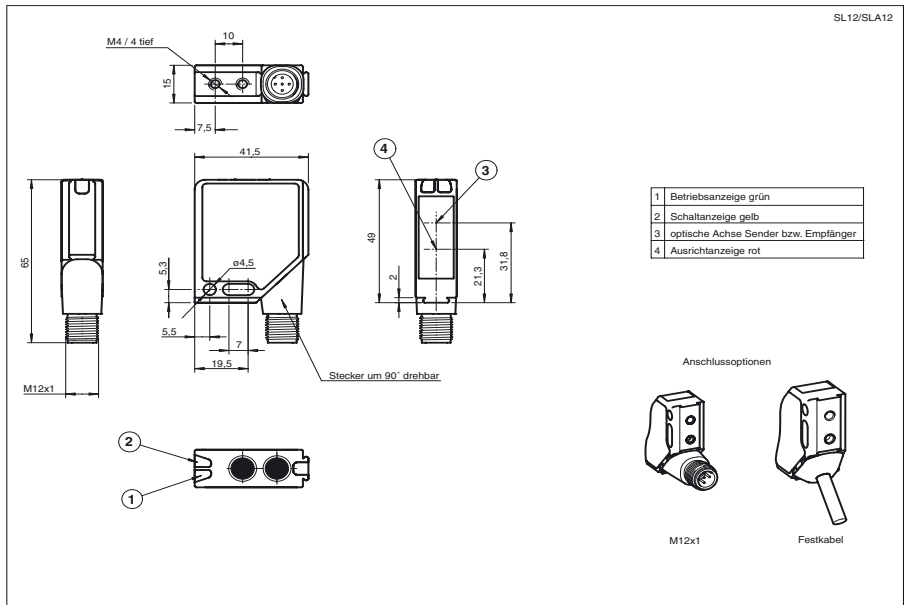




Abmessungen



Bestellbezeichnung

SL12/124

Sicherheits-Lichtschranke
mit Metallstecker M12; 5-polig, 90°
umsetzbar

Merkmale

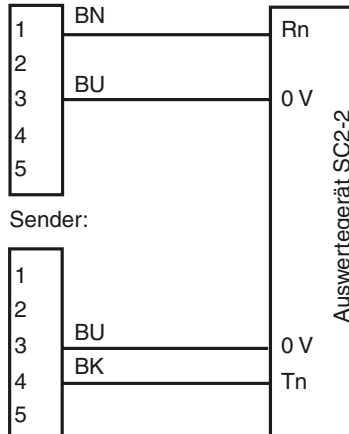
- Reichweite bis 10 m
- Testeingang (Typ 2 nach IEC/EN 61496-1)
- Rotes Sendelicht
- Integrierte Ausrichthilfe
- Gut sichtbare Funktions- und Vorfallauffälligkeit am Empfänger
- Robustes Gehäuse
- Wasserdicht, Schutzart IP67
- Betrieb an Auswertegeräten der Serie SC2-2

Zubehör

- SLA-1-M**
Umlenkspiegel
- OMH-06**
Montagehilfe
- OMH-MLV12-HWG**
Montagehilfe
- OMH-MLV12-HWK**
Montagehilfe
- OMH-K01**
Montagehilfe
- OMH-K02**
Montagehilfe

Elektrischer Anschluss

Empfänger:



Veröffentlichungsdatum: 2009-12-14 11:24
Ausgabedatum: 2009-12-14 11:24
117300_GER.xml

Technische Daten

Allgemeine Daten

| | |
|----------------------------------|--|
| Betriebsreichweite | 0,2 ... 10 m |
| Grenzreichweite | 16 m |
| Lichtsender | LED, 660 nm |
| Lichtart | rot, Wechsellicht |
| Zulassungen | TÜV |
| Prüfungen | IEC/EN 61496 |
| Sicherheitstyp nach IEC/EN 61496 | 2 |
| Kennzeichnung | CE |
| Hindernisgröße | statisch: 10 mm dynamisch: 30 mm (bei $v = 1,6$ m/s des Hindernisses) |
| Ausrichthilfe | LED rot |
| Öffnungswinkel | $< 10^\circ$ |

Kenndaten funktionale Sicherheit

| | |
|------------------------------------|--------|
| Sicherheits-Integritätslevel (SIL) | SIL 2 |
| Performance Level (PL) | PL d |
| Kategorie | Kat. 2 |
| Gebrauchsdauer (T_M) | 20 a |
| PFH_d | 1 E-7 |

Anzeigen/Bedienelemente

| | |
|------------------|---|
| Betriebsanzeige | LED grün |
| Funktionsanzeige | LED gelb: 1. LED leuchtet konstant: Signal $> 2 \times$ Schwellwert (Funktionsreserve) 2. LED blinkt: Signal zwischen $1 \times$ Schwellwert und $2 \times$ Schwellwert 3. LED aus: Signal $<$ Schwellwert |

Elektrische Daten

| | | |
|------------------|-------|-------------------------------|
| Betriebsspannung | U_B | Versorgung über Auswertegerät |
|------------------|-------|-------------------------------|

Umgebungsbedingungen

| | |
|---------------------------|--------------------------------|
| Umgebungstemperatur | -20 ... 60 °C (253 ... 333 K) |
| Lagertemperatur | -20 ... 70 °C (253 ... 343 K) |
| Relative Luftfeuchtigkeit | max. 95 %, nicht kondensierend |

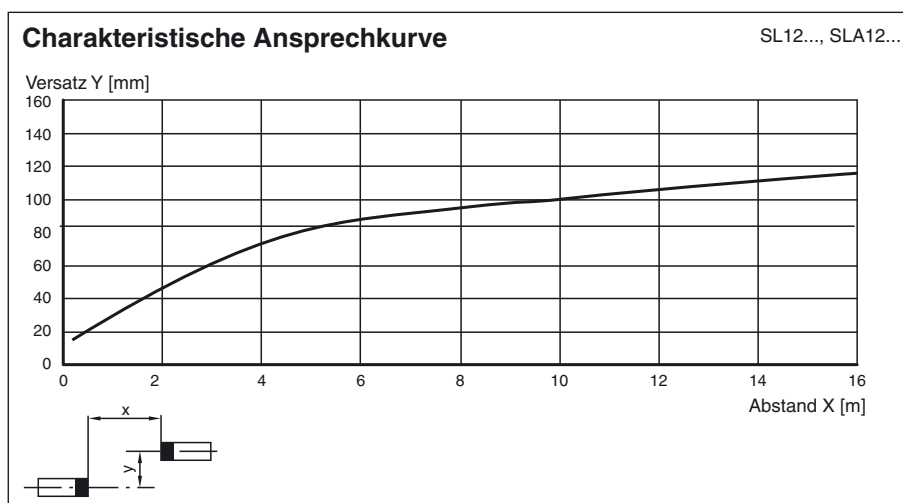
Mechanische Daten

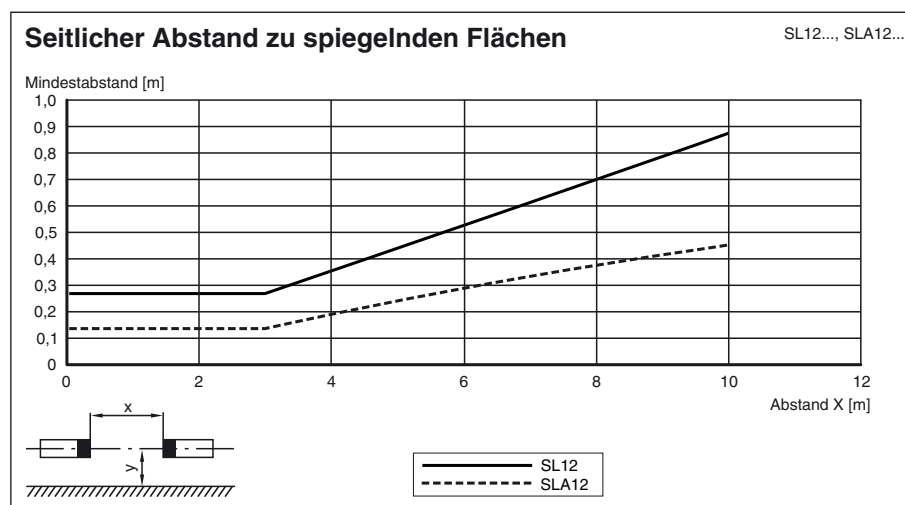
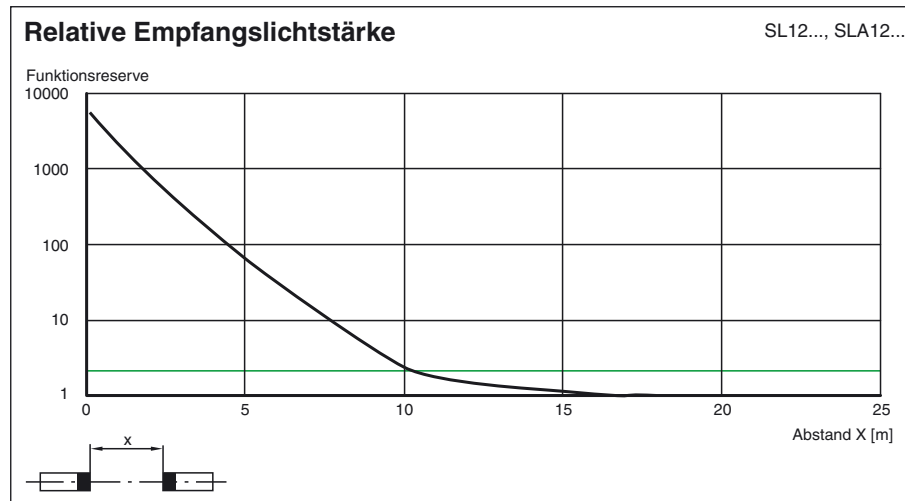
| | |
|---------------|--|
| Schutzart | IP67 nach EN 60529 |
| Anschluss | Steckeranschluss, 5-polig mit Metallgewinde M12 x 1, drehbar 90° |
| Material | |
| Gehäuse | Rahmen: Zink-Druckguss, vernickelt Seitenteile: Kunststoff PC, glasfaserverstärkt |
| Lichtaustritt | Kunststoffscheibe |
| Masse | je Gerät 60 g |

Allgemeine Informationen

| | |
|-------------------|------------|
| Einzelkomponenten | |
| Sender | SL12-T/124 |
| Empfänger | SL12-R/124 |

Kurven/Diagramme





Zusatzinformationen

Zur besseren Ausrichtbarkeit bei großen Reichweiten befindet sich eine rote LED im Optikeil des Empfängers:

- LED leuchtet konstant:
Signal < Schaltepunkt
- LED blinkt:
Signal zwischen 1*Schaltepunkt und 2*Schaltepunkt
- LED aus:
Signal \geq 2*Schaltepunkt (Funktionsreserve)

Systemzubehör

Auswertegeräte

SC2-2

Kabel Dosen (nicht für Option /115)

gerade: V15-G-2M-PVC
V15-G-5M-PVC
V15-G-10M-PVC

gewinkelt: V15-W-2M-PVC
V15-W-5M-PVC
V15-W-10M-PVC

Montagehilfen

OMH-06
OMH-MLV12-HWG
OMH-MLV12-HWK
OMH-K01
OMH-K02

Weiteres Zubehör

Umlenkspiegel
SLA-1-M