



**Bestellbezeichnung**

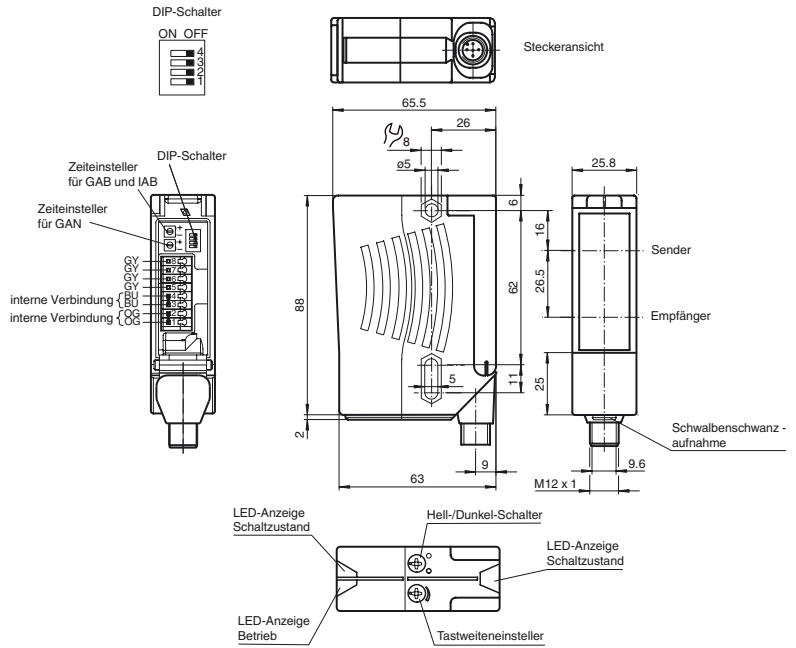
**RL28-8-H-400-RT-Z/47/112**

Reflexions-Lichttaster HGA  
mit Metallstecker M12; 5-polig, 90°  
umsetzbar

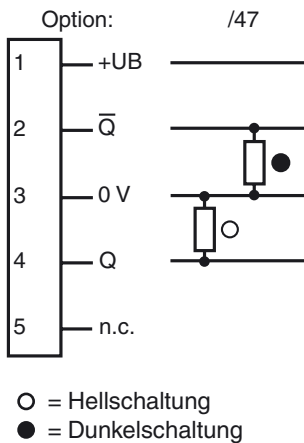
**Merkmale**

- Weit hell sichtbare Anzeige-LEDs für Power-ON und Schaltzustand
- Gute Ausrichtbarkeit durch rote Sendelede-LED
- Programmierbare Zeitfunktionen GAN, GAB, IAB und GAN-IAB als Doppelfunktion
- Fremdlichtunempfindlich, auch bei getakteten Energiesparlampen
- Wasserdicht, Schutzart IP67

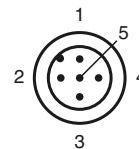
**Abmessungen**



**Elektrischer Anschluss**



**Pinbelegung**



Veröffentlichungsdatum: 2011-12-21 10:36 Ausgabedatum: 2011-12-21 116643\_ger.xml

**Technische Daten****Allgemeine Daten**

Tastbereich	20 ... 400 mm
Tastbereich min.	20 ... 150 mm
Tastbereich max.	20 ... 400 mm
Hintergrundausbldung	max. + 10 % der oberen Tastbereichsgrenze
Lichtsender	LED
Lichtart	rot, Wechsellicht , 660 nm
Schwarz-/Weiß-Differenz (6%/90%)	< 10 %
Lichtfleckdurchmesser	ca. 12 mm im Abstand von 400 mm
Öffnungswinkel	Sender 1,2°, Empfänger 2°
Fremdlichtgrenze	50000 Lux

**Kenndaten funktionale Sicherheit**

MTTF <sub>d</sub>	1130 a
Gebrauchsdauer (T <sub>M</sub> )	20 a
Diagnosedeckungsgrad (DC)	0 %

**Anzeigen/Bedienelemente**

Betriebsanzeige	LED grün
Funktionsanzeige	2 LEDs gelb ein: Objekt innerhalb des Tastbereiches\aus: Objekt außerhalb des Tastbereiches
Bedienelemente	Hell-/Dunkel-Umschalter
Bedienelemente	Tastweiteneinsteller

**Elektrische Daten**

Betriebsspannung	U <sub>B</sub>	10 ... 30 V DC
Welligkeit		10 %
Leerlaufstrom	I <sub>0</sub>	≤ 40 mA

**Ausgang**

Schaltungsart	hell-/dunkelschaltend, umschaltbar (Dabei ist der eine H/D-Umschalter nur dann in Funktion, wenn sich der jeweils andere in der Stellung "dunkelschaltend" befindet.)	
Signalausgang	2 PNP, antivalent, kurzschlussfest, verpolgeschützt , offene Kollektoren	
Schaltspannung	max. 30 V DC	
Schaltstrom	max. 200 mA	
Schaltfrequenz	f	250 Hz
Ansprechzeit	2 ms	
Timerfunktion	GAN, GAB, IAB, GAN-IAB, programmierbar Einstellbereich 0,02 ... 1 s	

**Umgebungsbedingungen**

Umgebungstemperatur	-40 ... 60 °C (-40 ... 140 °F)
Lagertemperatur	-40 ... 75 °C (-40 ... 167 °F)

**Mechanische Daten**

Schutzart	IP67
Anschluss	Gerätestecker M12 x 1, 5-polig, 90° drehbar
Material	
Gehäuse	Kunststoff ABS
Lichtaustritt	Kunststoff
Stecker	Metall
Masse	ca. 100 g

**Normen- und Richtlinienkonformität**

Normenkonformität	
Produktnorm	EN 60947-5-2:2007

**Zulassungen und Zertifikate**

UL-Zulassung	cULus
CCC-Zulassung	Produkte, deren max. Betriebsspannung ≤36 V ist, sind nicht zulassungspflichtig und daher nicht mit einer CCC-Kennzeichnung versehen.

**Zubehör****OMH-05**

Montagehilfe für Rundprofil ø 12 mm oder Flachprofil 1,5 mm ... 3 mm

**OMH-07**

Montagehilfe für Rundprofil ø 12 mm oder Flachprofil 1,5 mm ... 3 mm

**OMH-21**

Haltewinkel

**OMH-22**

Haltewinkel

**OMH-MLV11-K**

Klemmkörper für Sensoren mit Schwalbenschwanz

**OMH-RLK29**

Haltewinkel

**OMH-RLK29-HW**

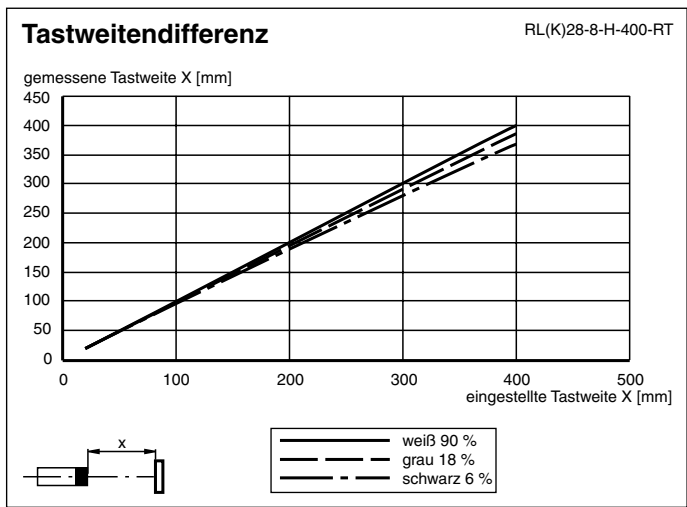
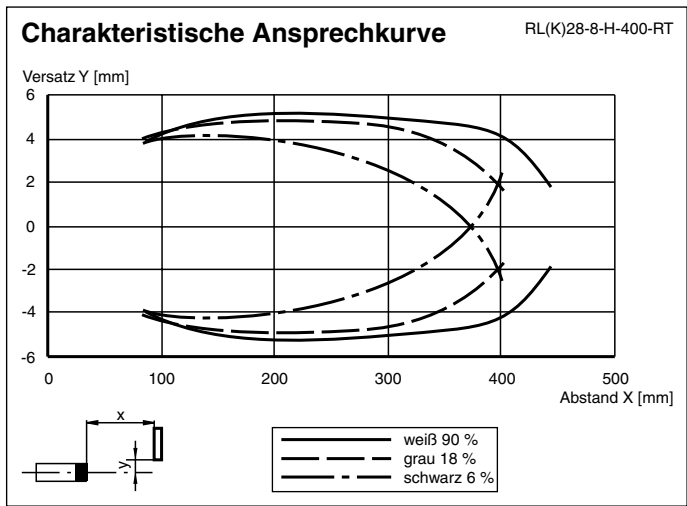
Haltewinkel für rückseitige Wandmontage

**OMH-RL28-C**

Schutzhaube

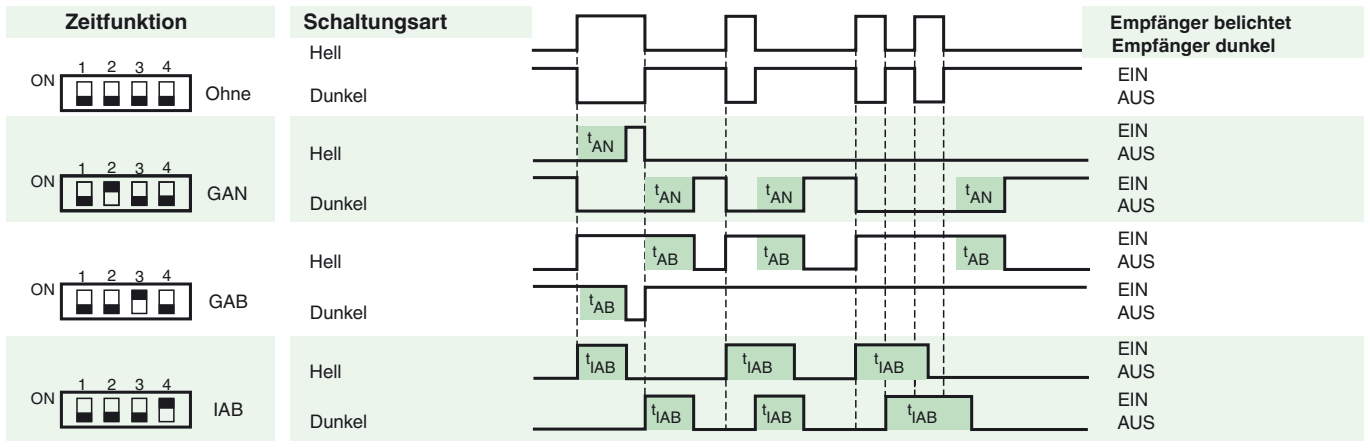
Weiteres Zubehör finden Sie im Internet unter [www.pepperl-fuchs.com](http://www.pepperl-fuchs.com)

Kurven/Diagramme



Veröffentlichungsdatum: 2011-12-21 10:36 Ausgabedatum: 2011-12-21 116643\_ger.xml

**Zeitfunktionen**



Die Zeit  $t_{AN}$ ,  $t_{AB}$  und  $t_{IAB}$  sind von 0,02 - 1 Sekunden einstellbar.  
 Der H/D-Schalter (Schalter links außen) ist in Stellung Dunkelschaltung dargestellt.

Ausführung	Beschreibung	Bemerkungen
-Z	Zeitglied „Abfallverzögerung“, (GAB)	Zeitbereich einstellbar 0,02 s ... 1 s
	Impulsmäßiges Zeitglied „Abfallverzögerung“, (IAB)	
	Zeitglied „Anzugsverzögerung“, (GAN)	
	Doppelzeitglied „Anzugsverzögerung / Abfallverzögerung“, (GAN/GAB)	
	Doppelzeitglied „Anzugsverzögerung / Impulsmäßige Abfallverzögerung“, (GAN/IAB)	

**Zusätzliche Informationen**

**Bestimmungsgemäße Verwendung:**

Beim Reflexionslichttaster mit Hintergrundausblendung befinden sich Sender und Empfänger in einem Gehäuse. Durch eine Winkelanordnung zwischen Sender und Empfänger (2 Empfängerelemente) wird eine Ausblendung von Objekten außerhalb des Tastbereiches erreicht.

Die Erfassung von Objekten erfolgt unabhängig von deren Oberflächenstruktur, Helligkeit und Farbe, sowie der Helligkeit des Hintergrundes.

**Montagehinweise:**

Die Sensoren können mit den Befestigungsschrauben direkt befestigt werden oder über einen Haltewinkel (nicht im Lieferumfang).

Die Untergrundfläche muss plan sein, um Gehäuseverzug beim Festziehen zu vermeiden. Es empfiehlt sich, die Mutter und Schraube mit Federscheiben zu sichern, um einer Dejustierung des Sensors vorzubeugen.

**Justage:**

Nach Anlegen der Betriebsspannung leuchtet die LED grün.

Sensor auf den Hintergrund ausrichten. Sollte die gelbe LED leuchten, ist der Tastbereich mit Hilfe des Tastweiteinstellers so zu reduzieren bis die gelbe LED erlischt.

**Objekterfassung:**

Das zu erfassende Objekt in der gewünschten maximalen Tastweite platzieren und den Lichtfleck darauf ausrichten. Wird das Objekt erfasst, leuchtet die gelbe LED.

Leuchtet diese nicht, muss die Tastweite am Potentiometer so lange eingestellt werden bis sie bei Objekterfassung leuchtet.

**Reinigung:**

Wir empfehlen in regelmäßigen Abständen die Optikfläche zu reinigen und Verschraubungen, sowie die Anschlussverbindungen zu überprüfen.

Veröffentlichungsdatum: 2011-12-21 10:36  
Ausgabedatum: 2011-12-21 116643\_ger.xml