



### Referencia de pedido

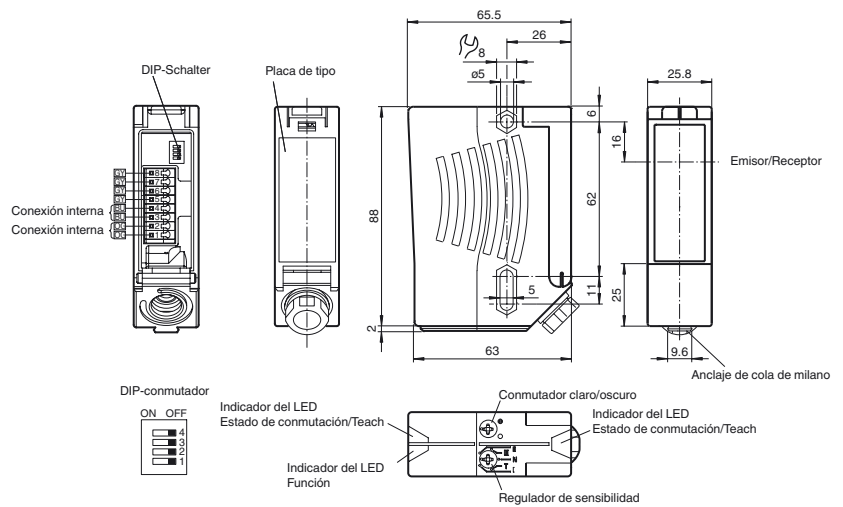
**RL28-54-G-Z/47/116**

Sensor fotoeléctrico de barrera por reflexión con compartimento terminal

### Características

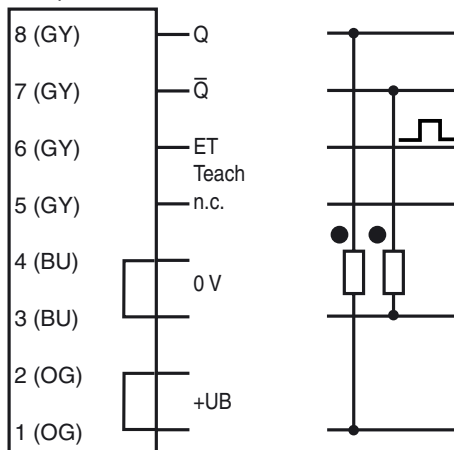
- Detección de objetos transparentes, p.ej., vidrio traslúcido, PET y film transparentes
- Conmutador TEACH-IN para ajuste de etapas de identificación de contrastes
- Reajuste automático en ensuciamiento en función de detección de contrastes
- LEDs indicadores muy visibles para energía, reserva de función y estado de conmutación
- Indicación de energía intermitente en cortocircuito
- Insensible a la luz extraña, también con lámparas fluorescentes
- Elemento temporizador por impulsos de retardo de caída
- Impermeable, Tipo de protección IP67
- Clase de protección II

### Dimensiones



### Conexión eléctrica

Opción: /49



- = conmutación claro
- = conmutación oscuro

Fecha de publicación: 2011-12-21 10:24 Fecha de edición: 2011-12-21 11:6635\_spa.xml

**Datos técnicos****Datos generales**

Distancia útil operativa	0 ... 5,6 m
Distancia del reflector	0 ... 5,6 m
Distancia útil límite	7 m
Objeto de referencia	Reflector H85-2
Emisor de luz	LED
Tipo de luz	Luz alterna, roja , 660 nm
Diámetro del haz de luz	aprox. 90 mm a una distancia de 5,6 m
Angulo de apertura	Emisor: 1 ° receptor: 1,2 °
Límite de luz extraña	50000 Lux

**Datos característicos de seguridad funcional**

MTTF <sub>d</sub>	1020 a
Duración de servicio (T <sub>M</sub> )	20 a
Factor de cobertura de diagnóstico (DC)	0 %

**Elementos de indicación y manejo**

Indicación de trabajo	LED verde, parpadeo en cortocircuito
Indicación de la función	2 LEDs amarillos para estado de conmutación, reserva de función, función TEACH-IN y detección de contrastes
Elementos de mando	Conmutador giratorio para claro/oscuro, conmutador mecánico de 5 pasos para el ajuste de etapas de identificación de contrastes
Etapas de identificación de contrastes	10 % - botellas PET limpias, llenos de agua 18 % - botellas de vidrio transparente 40 % - vidrio de color o materiales opacas ajustable vía tecla TEACH-IN o conductor externo

**Datos eléctricos**

Tensión de trabajo	U <sub>B</sub>	10 ... 30 V CC
Rizado		10 %
Corriente en vacío	I <sub>0</sub>	≤ 50 mA

**Entrada**

Entrada de función	Ext. Entrada Teach-in (ET)
--------------------	----------------------------

**Salida**

Tipo de conmutación	conmutación claro/oscuro, seleccionable	
Señal de salida	2 PNP, antivalente, prot. ctra. cortocircuito, prot. ctra. inversión de polaridad , colectores abiertos	
Tensión de conmutación	máx. 30 V CC	
Corriente de conmutación	máx. 200 mA	
Caída de tensión	U <sub>d</sub>	≤ 2,5 V CC
Frecuencia de conmutación	f	1000 Hz
Tiempo de respuesta		0,5 ms
Función del temporizador	Elemento temporizador por impulsos retardo desconexión	20 ms

**Condiciones ambientales**

Temperatura ambiente	-40 ... 60 °C (-40 ... 140 °F)
Temperatura de almacenaje	-40 ... 75 °C (-40 ... 167 °F)

**Datos mecánicos**

Tipo de protección	IP67
Conexión	Compartimento de terminales con 8 terminales cargados por resorte, diámetro máximo del hilo 0,5 ... 1,5 mm <sup>2</sup> , desaislamiento 7,5 ... 8,5 mm, conexión por rosca M16x1,5
Material	
Carcasa	Plástico ABS
Salida de luz	Luneta de plástico
Masa	90 g

**Conformidad con Normas y Directivas**

Conformidad con estándar	
Norma del producto	EN 60947-5-2:2007

**Autorizaciones y Certificados**

Clase de protección	II, Tensión de medición ≤ 250 V CA con grado de ensuciamiento 1-2 según IEC 60664-1 Atención ! La clase de protección 2 sólo es válida si el compartimento de terminales está cerrado.
Autorización UL	cULus
Autorización CCC	Los productos cuya tensión de trabajo máx. ≤36 V no llevan el marcado CCC, ya que no requieren aprobación.

**Accessories****OMH-05**

Ayuda de montaje para en barra cilíndrica ø12mm o latón (grosor 1,5 ... 3mm)

**OMH-07**

Ayuda de montaje para en barra cilíndrica ø12mm o latón (grosor 1,5 ... 3mm)

**OMH-21**

Angulo de fijación

**OMH-22**

Angulo de fijación

**OMH-MLV11-K**

Terminales para sensores con cola de milano

**OMH-RLK29**

Angulo de fijación

**OMH-RLK29-HW**

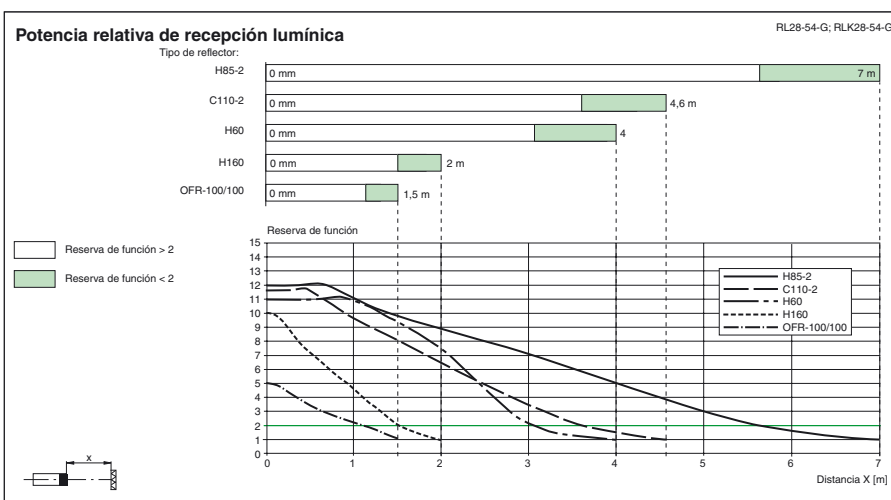
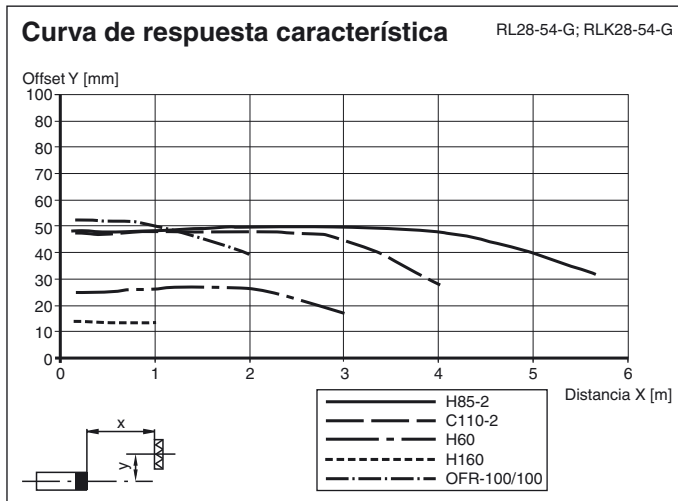
Angulo de fijación de montaje al dorso

**OMH-RL28-C**

Casquillo protector

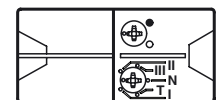
Pueden encontrarse otros accesorios en [www.pepperl-fuchs.com](http://www.pepperl-fuchs.com)

**Curvas/Diagramas**



**TEACH-IN**

- Posición del conmutador «N» (función normal):**  
 Los LED alumbran con un haz de luz libre, parpadean rápido (aprox. 4 Hz) cuando no se alcanza la reserva de función, están apagados cuando se interrumpe el haz de luz
- Posición del conmutador «T» (función TEACH-IN):**  
 El LED parpadea después de 1s lentamente (aprox. 1,5 Hz). El sensor está ahora listo para su ajuste por medio del interruptor mecánico (posición I, II, III) o una señal externa ( entrada TEACH ext.) para un valor de reconocimiento de contraste determinado.
- Posiciones de conmutación «I», «II» y «III» (función de reconocimiento de contraste)**  
 Valores de reconocimiento de contraste: I para 10 %, II para 18 %, III para 40 %
  - El LED alumbraba de forma constante: trayecto de luz libre
  - LED apagado: objeto detectado
  - El LED parpadea rápido: detección no segura, demasiada suciedad, reserva de función ínfima.
- Entrada de TEACH-IN ext.**  
 El reconocimiento de contraste deseado se ajusta en la posición T del conmutador poniendo un high-impulse de un ancho determinado:
  - I: 50 ms (30 ms ... 100 ms)
  - II: 150 ms (100 ms ... 200 ms)
  - III: > 200 ms
 Es posible conmutar directamente de los grados de reconocimiento de contraste, sin tener que colocar el conmutador giratorio de nuevo en la posición T. Para la función de reconocimiento de contraste (teach-mode) la reserva de función debe alcanzar al menos 2,5 (véase la curva «potencia relativa de recepción lumínica»).



Fecha de publicación: 2011-12-21 10:24 Fecha de edición: 2011-12-21 11:6635\_spa.xml

**Funciones de temporizador**

Función de tiempo	Modo de conmutación	Receptor recibiendo luz	Receptor oscuro
Sin 	Claro	ON	OFF
	Oscuro	OFF	ON
IAB 	Claro	ON	OFF
	Oscuro	OFF	ON

El conmutador H/D (conmutador exterior izquierdo) está representado en posición de reducción de la luz.

Versión	Descripción	Notas
-Z	elemento temporizador por impulsos «retardo de desactivación», (IAB)	tiempo fijo 0,02 s

## Información adicional

### Indicaciones de montaje:

Ha de fijarse el sensor mediante dos taladros de paso para M5. La superficie de la base ha de ser plana, para evitar que se deforme la carcasa al atornillar. Se recomienda asegurar la tuerca mediante tornillos para asegurar muelles con el fin de prevenir un desajuste del sensor.

Montaje en el exterior:

Han de protegerse los sensores de agua proyectada y de salpicaduras de agua y, en caso necesario, han de dotarse de una cubierta.

### Ajuste:

Con el conmutador en posición "N", orientar el haz de luz hacia el reflector; el LED amarillo ha de estar constantemente iluminado. Colocar el conmutador en posición "T" y esperar aprox. 1 seg. , hasta que el LED amarillo parpadee lentamente. Posicionar el conmutador en la posición del valor de reconocimiento de contraste deseado: "I" para 10%, "II" para 18%, "III" para 40%.

o

Con el conmutador en posición "T", seleccionar el reconocimiento de contraste correspondiente, creando exteriormente un impulso que vaya por hilo de control a la clavija (pin) 5 del conector (ver "TEACH-IN").

### Niveles de reconocimiento de contraste:

Se inactivará la salida, cuando la suciedad no permita realizar más reajustes; el LED amarillo parpadeará rápidamente. Si hubiera más suciedad, ya no quedará garantizado el reconocimiento de contrastes más bajos.