

Datos técnicos**Componentes del sistema**

Emisor	LD28-F1/76a/112
Receptor	LV28-Z-F1/82b/110/112

Datos generales

Distancia útil operativa	0 ... 30 m
Distancia útil límite	40 m
Emisor de luz	LED
Tipo de luz	Luz alterna, roja , 660 nm
Ayuda de supresión	LED rojo (en óptica de recepción) iluminado constante en la interrupción del haz, parpadea si alcanza el punto de conmutación, off si alcanza la reserva de función
Frecuencia emisora	F1 = 25 kHz
Diámetro del haz de luz	aprox. 0,6 m en 30 m
Angulo de apertura	Emisor 1,2°, Receptor 5°
Límite de luz extraña	50000 Lux

Datos característicos de seguridad funcional

MTTF _d	620 a
Duración de servicio (T _M)	20 a
Factor de cobertura de diagnóstico (DC)	90 %

Elementos de indicación y manejo

Indicación de trabajo	LED verde
Indicación de la función	LED amarillo: 1. LED encendido constante: Señal > 2 x punto de conmutación (reserva de función) 2. LED parpadea: Señal entre 1x punto de conmutación y 2 x punto de conmutación 3. LED off: Señal < Punto de conmutación
Elementos de mando	Regulador de sensibilidad (ajuste hasta < 25 % del rango de detección de trabajo) , Conmutador claro/oscur

Datos eléctricos

Tensión de trabajo	U _B	10 ... 30 V CC
Rizado		10 %
Corriente en vacío	I ₀	emisor: ≤ 50 mA Receptor: ≤ 35 mA

Entrada

Entrada de Test	Desconexión del emisor en +U _B (I _{máx.} < 3 mA en 30 V CC)
-----------------	---

Salida

Salida de preavería	1 transistor PNP, prot. ctra. cortocircuito, prot. ctra. inversión de polaridad, colector abierto, U _{max} = 30 V CC, I _{max} = 0,2 La salida es inactiva, si la señal esta por debajo de la reserva de función aprox. 10 s (LEDs rojo y amarillo parpadean). Si dentro de este tiempo se producen 4 interrupciones del haz, la salida se inactiva inmediatamente.	
Tipo de conmutación	Conmutación claro/oscur reversible, conmutable Uno de los reguladores H/D funciona sólo si el otro se encuentra en la posición "conmutación oscuro".	
Señal de salida	1 salida de contrafase, prot. ctra. cortocircuito, prot. ctra. inversión de polaridad	
Tensión de conmutación	máx. 30 V CC	
Corriente de conmutación	máx. 100 mA	
Frecuencia de conmutación	f	1000 Hz
Tiempo de respuesta	0,5 ms	
Función del temporizador	GAN, GAB, IAB, GAN-IAB, GAN-GAB, programable, rango de ajuste 0,02 ... 1 s	

Condiciones ambientales

Temperatura ambiente	-40 ... 60 °C (-40 ... 140 °F)
Temperatura de almacenaje	-40 ... 75 °C (-40 ... 167 °F)

Datos mecánicos

Tipo de protección	IP67
Conexión	Conector M12 x 1, 5 polos, 90° giratorio
Material	
Carcasa	Plástico ABS
Salida de luz	Luneta de plástico
Masa	140 g (emisor y receptor)

Conformidad con Normas y Directivas

Conformidad con estándar	
Norma del producto	EN 60947-5-2:2007

Autorizaciones y Certificados

Autorización UL	cULus
Autorización CCC	Los productos cuya tensión de trabajo máx. ≤36 V no llevan el marcado CCC, ya que no requieren aprobación.

Accessories**OMH-05**

Ayuda de montaje para en barra cilíndrica ø12mm o latón (grosor 1,5 ... 3mm)

OMH-07

Ayuda de montaje para en barra cilíndrica ø12mm o latón (grosor 1,5 ... 3mm)

OMH-21

Angulo de fijación

OMH-22

Angulo de fijación

OMH-RLK29

Angulo de fijación

OMH-MLV11-K

Terminales para sensores con cola de milano

OMH-RLK29-HW

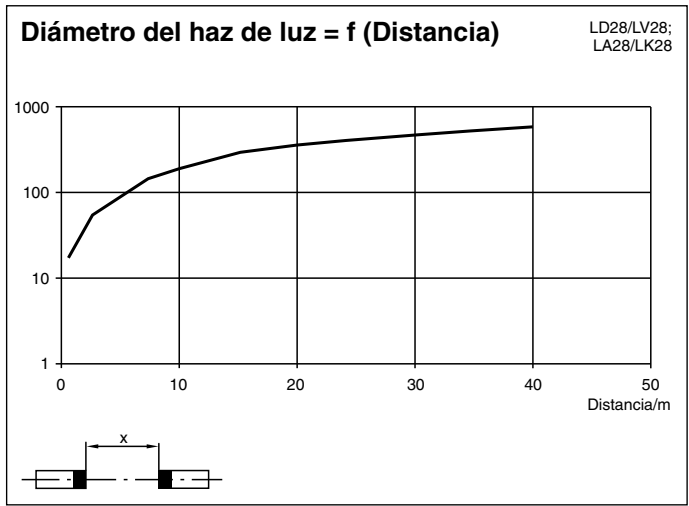
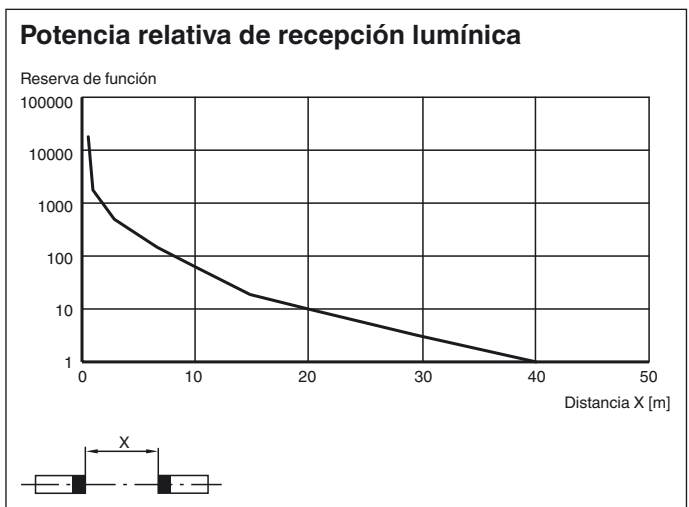
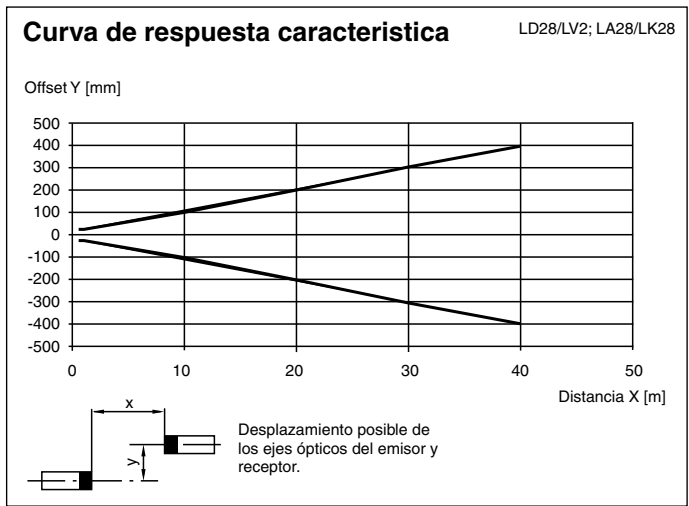
Angulo de fijación de montaje al dorso

OMH-RL28-C

Casquillo protector

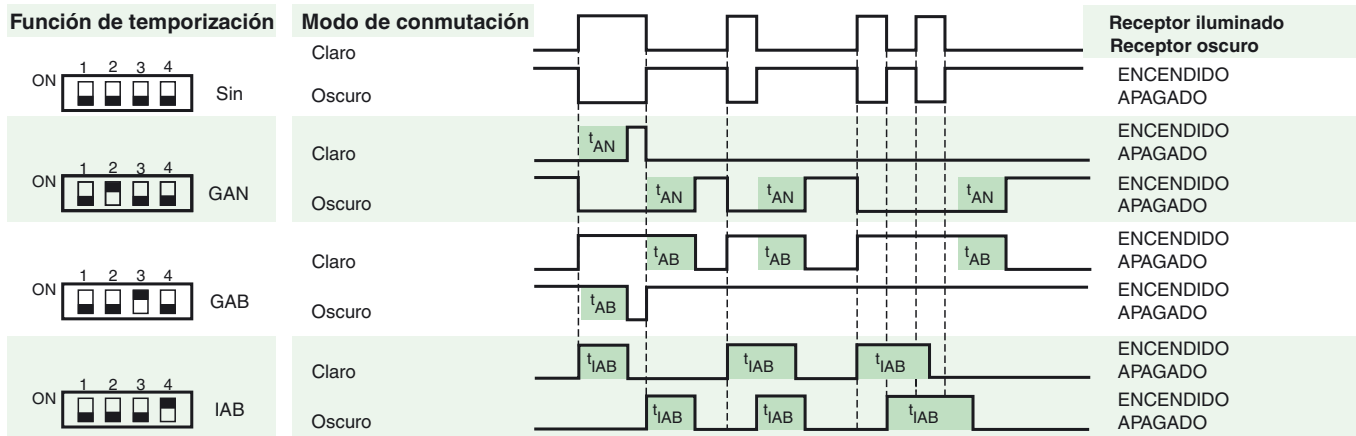
Pueden encontrarse otros accesorios en www.pepperl-fuchs.com

Curvas/Diagramas



Funciones de temporización

Fecha de publicación: 2011-02-21 14:49 Fecha de edición: 2011-02-21 116630_SPA.xml



Los tiempos t_{AN} , t_{AB} y t_{IAB} son ajustables de 0,02 a 1 segundo.

El conmutador claro / oscuro (conmutador izquierdo exterior) está representado en la posición conmutación oscura.

Versión	Descripción	Observaciones
-Z	Elemento temporizador „Retardo de caída“, (GAB)	Dominio temporal ajustable 0,02 s ... 1 s
	Elemento temporizador por impulsos „Retardo de caída“, (IAB)	
	Elemento temporizador „Retardo de arranque“, (GAN)	
	Elemento temporizador doble „Retardo de arranque/caída“, (GAN/GAB)	
	Elemento temporizador doble „Retardo de arranque/caída por impulsos“, (GAN/IAB)	