



**Bestellbezeichnung**

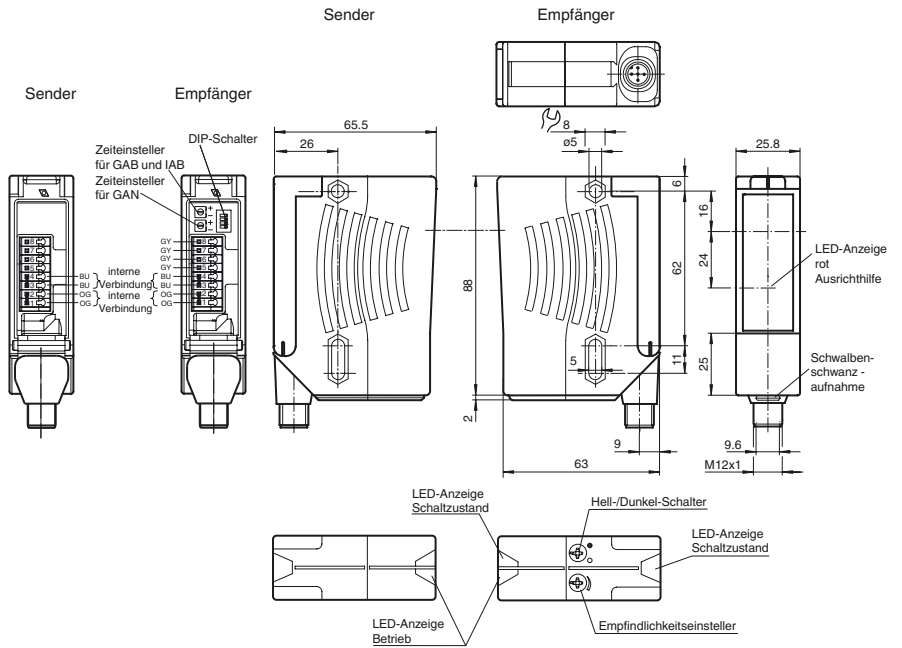
**LD28/LV28-Z-F1/76a/82b/110/112**

Einweg-Lichtschranke  
mit Metallstecker M12; 5-polig, 90°  
umsetzbar

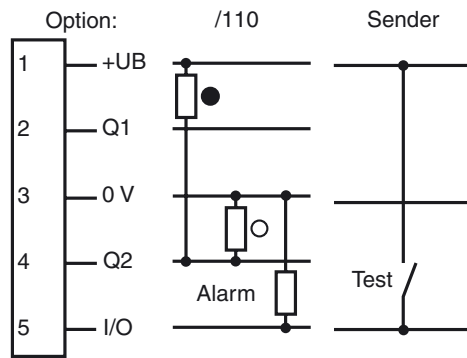
**Merkmale**

- Weit hell sichtbare Anzeige-LEDs für Power on, Funktionsreserve und Schaltzustand
- Weit sichtbare LED als Ausrichthilfe hinter Empfängeroptik
- Leistungsstarker Gegentaktausgang
- Senderabschaltung
- Programmierbare Zeitfunktion GAN, GAB, IAB sowie GAN-IAB und GAN-GAB als Doppelfunktion
- Fremdlichtunempfindlich, auch bei getakteten Energiesparlampen
- Wasserdicht, Schutzart IP67

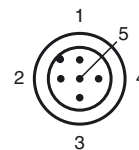
**Abmessungen**



**Elektrischer Anschluss**



**Pinbelegung**



Veröffentlichungsdatum: 2011-02-21 14:49 Ausgabedatum: 2011-02-21 116630\_GER.xml

**Technische Daten****Einzelkomponenten**

Sender	LD28-F1/76a/112
Empfänger	LV28-Z-F1/82b/110/112

**Allgemeine Daten**

Betriebsreichweite	0 ... 30 m
Grenzreichweite	40 m
Lichtsender	LED
Lichtart	rot, Wechsellicht , 660 nm
Ausrichthilfe	LED rot (in Empfänger-Optik) leuchtet konstant bei Strahlunterbrechung, blinkt bei Erreichen des Schaltpunktes, aus bei Erreichen der Funktionsreserve
Sendefrequenz	F1 = 25 kHz
Lichtfleckdurchmesser	ca. 0,6 m bei 30 m
Öffnungswinkel	Sender 1,2°, Empfänger 5°
Fremdlichtgrenze	50000 Lux

**Kenndaten funktionale Sicherheit**

MTTF <sub>d</sub>	620 a
Gebrauchsdauer (T <sub>M</sub> )	20 a
Diagnosedeckungsgrad (DC)	90 %

**Anzeigen/Bedienelemente**

Betriebsanzeige	LED grün
Funktionsanzeige	LED gelb: 1. LED leuchtet konstant: Signal > 2 x Schaltpunkt (Funktionsreserve) 2. LED blinkt: Signal zwischen 1 x Schaltpunkt und 2 x Schaltpunkt 3. LED aus: Signal < Schaltpunkt
Bedienelemente	Empfindlichkeitseinsteller (Einstellung bis < 25 % der Betriebsreichweite) , Hell-/Dunkel-Umschalter

**Elektrische Daten**

Betriebsspannung	U <sub>B</sub>	10 ... 30 V DC
Welligkeit		10 %
Leerlaufstrom	I <sub>0</sub>	Sender: ≤ 50 mA Empfänger: ≤ 35 mA

**Eingang**

Testeingang	Senderabschaltung bei +U <sub>B</sub> (I <sub>max</sub> < 3 mA bei 30 V DC)
-------------	---

**Ausgang**

Vorausfallausgang	1 PNP-Transistor, kurzschlussfest, verpolsicher, offener Kollektor, U <sub>max</sub> = 30 V DC, I <sub>max</sub> = 0,2 A Der Ausgang wird inaktiv, wenn das Signal für etwa 10 s die Funktionsreserve unterschritten hat (gelbe und rote LED blinken). Finden innerhalb dieser Zeit 4 Lichtstrahlungsunterbrechungen statt, wird der Ausgang sofort inaktiv.	
Schaltungsart	hell-/dunkelschaltend, umschaltbar (Dabei ist der eine H/D-Umschalter nur dann in Funktion, wenn sich der jeweils andere in der Stellung "dunkelschaltend" befindet.)	
Signalausgang	1 Gegentaktausgang, kurzschlussfest, verpolgeschützt	
Schaltspannung	max. 30 V DC	
Schaltstrom	max. 100 mA	
Schaltfrequenz	f	1000 Hz
Ansprechzeit	0,5 ms	
Timerfunktion	GAN, GAB, IAB, GAN-IAB, GAN-GAB, programmierbar Einstellbereich 0,02 ... 1 s	

**Umgebungsbedingungen**

Umgebungstemperatur	-40 ... 60 °C (-40 ... 140 °F)
Lagertemperatur	-40 ... 75 °C (-40 ... 167 °F)

**Mechanische Daten**

Schutzart	IP67
Anschluss	Gerätestecker M12 x 1, 5-polig, 90° drehbar
Material	
Gehäuse	Kunststoff ABS
Lichtaustritt	Kunststoffscheibe
Masse	140 g (Sender und Empfänger)

**Normen- und Richtlinienkonformität**

Normenkonformität	
Produktnorm	EN 60947-5-2:2007

**Zulassungen und Zertifikate**

UL-Zulassung	cULus
CCC-Zulassung	Produkte, deren max. Betriebsspannung ≤36 V ist, sind nicht zulassungspflichtig und daher nicht mit einer CCC-Kennzeichnung versehen.

**Zubehör****OMH-05**

Montagehilfe für Rundprofil ø 12 mm  
oder Flachprofil 1,5 mm ... 3 mm

**OMH-07**

Montagehilfe für Rundprofil ø 12 mm  
oder Flachprofil 1,5 mm ... 3 mm

**OMH-21**

Haltewinkel

**OMH-22**

Haltewinkel

**OMH-RLK29**

Haltewinkel

**OMH-MLV11-K**

Klemmkörper für Sensoren mit Schwalbenschwanz

**OMH-RLK29-HW**

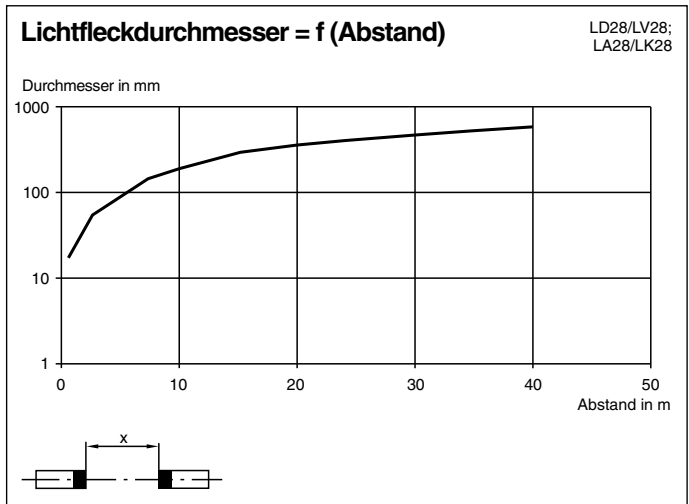
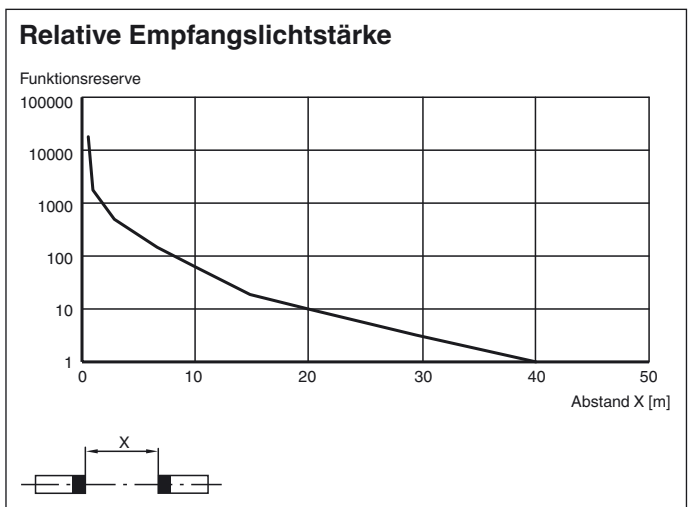
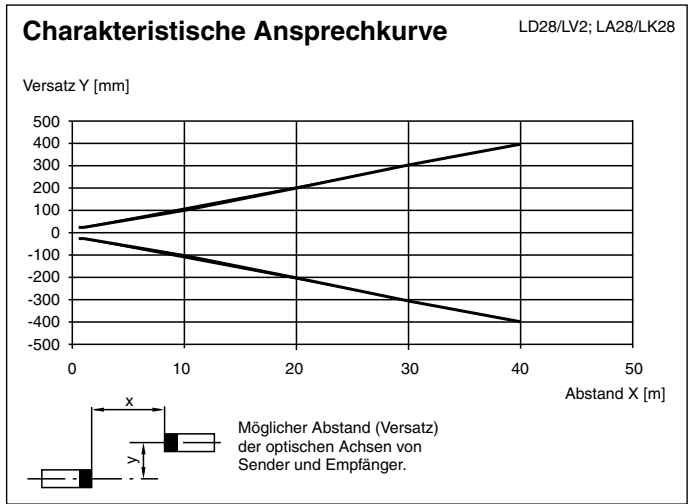
Haltewinkel für rückseitige Wandmontage

**OMH-RL28-C**

Schutzhaube

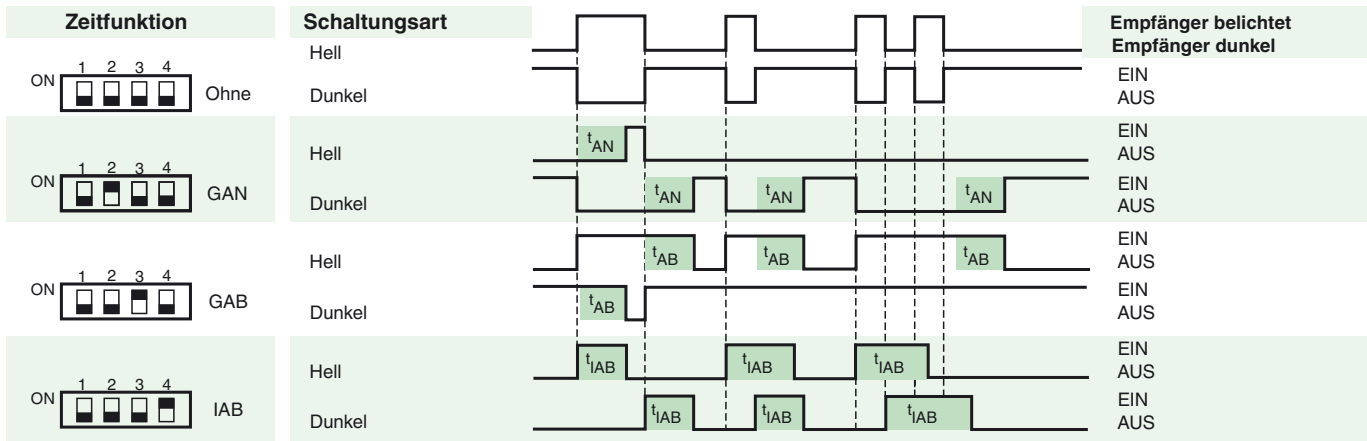
Weiteres Zubehör finden Sie im Internet unter  
[www.pepperl-fuchs.com](http://www.pepperl-fuchs.com)

**Kurven/Diagramme**



Veröffentlichungsdatum: 2011-02-21 14:49 Ausgabedatum: 2011-02-21 116630\_GER.xml

**Zeitfunktionen**



Die Zeit  $t_{AN}$ ,  $t_{AB}$  und  $t_{IAB}$  sind von 0,02 - 1 Sekunden einstellbar.  
 Der H/D-Schalter (Schalter links außen) ist in Stellung Dunkelschaltung dargestellt.

Ausführung	Beschreibung	Bemerkungen
-Z	Zeitglied „Abfallverzögerung“, (GAB)	Zeitbereich einstellbar 0,02 s ... 1 s
	Impulsmäßiges Zeitglied „Abfallverzögerung“, (IAB)	
	Zeitglied „Anzugsverzögerung“, (GAN)	
	Doppelzeitglied „Anzugsverzögerung / Abfallverzögerung“, (GAN/GAB)	
	Doppelzeitglied „Anzugsverzögerung / Impulsmäßige Abfallverzögerung“, (GAN/IAB)	