



**Referencia de pedido**

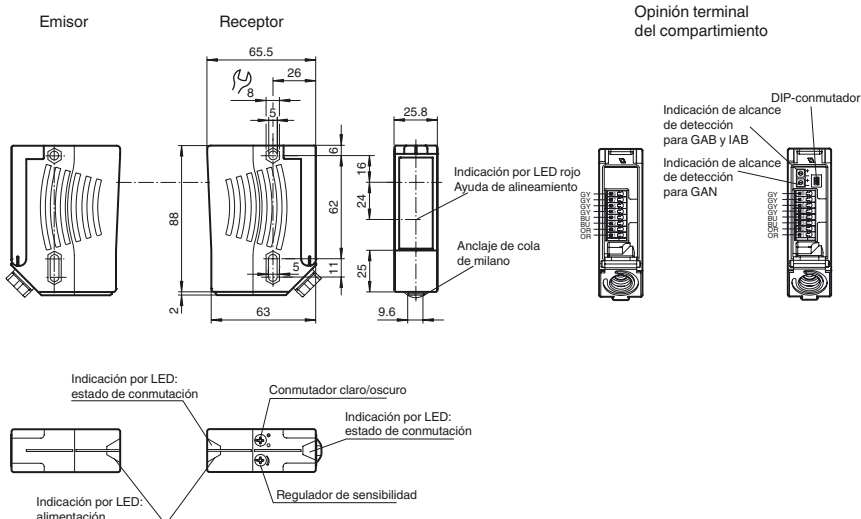
**LD28/LV28-Z-F2/47/76a/82b/116**

Sensor fotoeléctrico de barrera, unidireccional con compartimento terminal

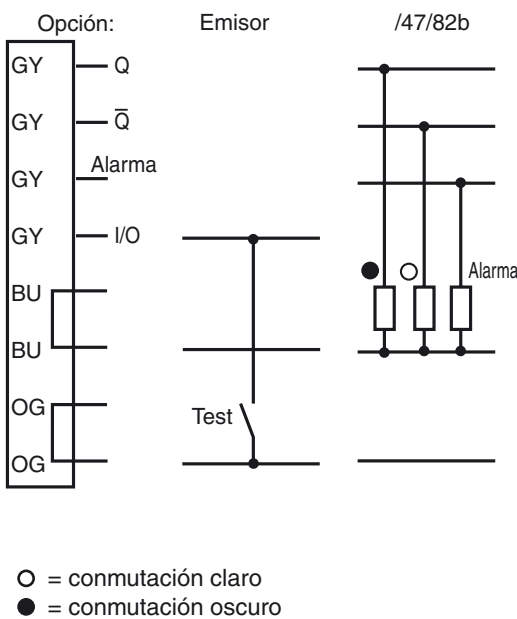
**Características**

- LEDs indicadores muy visibles para energía, reserva de función y estado de conmutación
- LED muy visible como ayuda de alineación detrás de óptica de recepción
- Desconexión del emisor
- Diversas frecuencia emisora
- Funciones de tiempo programables GAN, GAB, IAB y GAN-IAB como función doble
- Insensible a la luz extraña, también con lámparas fluorescentes
- Impermeable, Tipo de protección IP67
- Clase de protección II

**Dimensiones**



**Conexión eléctrica**



Fecha de publicación: 2011-02-21 14:49 Fecha de edición: 2011-02-21 116627\_SPA.xml

**Datos técnicos****Componentes del sistema**

|          |                      |
|----------|----------------------|
| Emisor   | LD28-F2/76a/116      |
| Receptor | LV28-Z-F2/47/82b/116 |

**Datos generales**

|                          |   |
|--------------------------|---|
| Distancia útil operativa | 0 ... 30 m  |
| Distancia útil límite    | 40 m  |
| Emisor de luz            | LED   |
| Tipo de luz              | Luz alterna, roja , 660 nm  |
| Ayuda de supresión       | LED rojo (en óptica de recepción) iluminado constante en la interrupción del haz, parpadea si alcanza el punto de conmutación, off si alcanza la reserva de función |
| Frecuencia emisora       | F2 = 30 kHz   |
| Diámetro del haz de luz  | aprox. 0,6 m en 30 m  |
| Angulo de apertura       | Emisor 1,2°, Receptor 5°  |
| Límite de luz extraña    | 50000 Lux   |

**Datos característicos de seguridad funcional**

|   |       |
|---|-------|
| MTTF <sub>d</sub>                       | 620 a |
| Duración de servicio (T <sub>M</sub> )  | 20 a  |
| Factor de cobertura de diagnóstico (DC) | 90 %  |

**Elementos de indicación y manejo**

|                          |   |
|--------------------------|---|
| Indicación de trabajo    | LED verde   |
| Indicación de la función | LED amarillo:<br>1. LED encendido constante: Señal > 2 x punto de conmutación (reserva de función)<br>2. LED parpadea: Señal entre 1x punto de conmutación y 2 x punto de conmutación<br>3. LED off: Señal < Punto de conmutación |
| Elementos de mando       | Regulador de sensibilidad (ajuste hasta < 25 % del rango de detección de trabajo) , Conmutador claro/oscur  |

**Datos eléctricos**

|                    |                |                                      |
|--------------------|----------------|--------------------------------------|
| Tensión de trabajo | U <sub>B</sub> | 10 ... 30 V CC                       |
| Rizado             |                | 10 %                                 |
| Corriente en vacío | I <sub>0</sub> | emisor: ≤ 50 mA<br>Receptor: ≤ 35 mA |

**Entrada**

|                 |   |
|-----------------|---|
| Entrada de Test | Desconexión del emisor en +U <sub>B</sub> (I <sub>máx.</sub> < 3 mA en 30 V CC) |
|-----------------|---|

**Salida**

|                           |   |  |
|---------------------------|---|--|
| Salida de preavería       | 1 transistor PNP, prot. ctra. cortocircuito, prot. ctra. inversión de polaridad, colector abierto, U <sub>max</sub> = 30 V CC, I <sub>max</sub> = 0,2<br>La salida es inactiva, si la señal esta por debajo de la reserva de función aprox. 10 s (LEDs rojo y amarillo parpadean). Si dentro de este tiempo se producen 4 interrupciones del haz, la salida se inactiva inmediatamente. |  |
| Tipo de conmutación       | Conmutación claro/oscur reversible, conmutable . Uno de los reguladores H/D funciona sólo si el otro se encuentra en la posición "conmutación oscuro".  |  |
| Señal de salida           | 2 PNP, antivalente, prot. ctra. cortocircuito, prot. ctra. inversión de polaridad , colectores abiertos   |  |
| Tensión de conmutación    | máx. 30 V CC  |  |
| Corriente de conmutación  | máx. 200 mA   |  |
| Frecuencia de conmutación | f   | 1000 Hz  |
| Tiempo de respuesta       |   | 0,5 ms   |
| Función del temporizador  |   | GAN, GAB, IAB, GAN-IAB, GAN-GAB, programable, rango de ajuste 0,02 ... 1 s |

**Condiciones ambientales**

|                           |                                |
|---------------------------|--------------------------------|
| Temperatura ambiente      | -40 ... 60 °C (-40 ... 140 °F) |
| Temperatura de almacenaje | -40 ... 75 °C (-40 ... 167 °F) |

**Datos mecánicos**

|                    |  |
|--------------------|--|
| Tipo de protección | IP67   |
| Conexión           | Compartimento de terminales con 8 Terminales de muelle de tracción para sección del hilo 0,5 ... 1,5 mm <sup>2</sup> , Desaislado 7,5 ... 8,5 mm , Atornillado para cables M16x1,5 |
| Material           |  |
| Carcasa            | Plástico ABS   |
| Salida de luz      | Luneta de plástico   |
| Masa               | 200 g (emisor y receptor)  |

**Conformidad con Normas y Directivas**

|                          |                   |
|--------------------------|-------------------|
| Conformidad con estándar |                   |
| Norma del producto       | EN 60947-5-2:2007 |

**Autorizaciones y Certificados****Accessories****OMH-05**

Ayuda de montaje para en barra cilíndrica ø12mm o latón (grosor 1,5 ... 3mm)

**OMH-07**

Ayuda de montaje para en barra cilíndrica ø12mm o latón (grosor 1,5 ... 3mm)

**OMH-21**

Angulo de fijación

**OMH-22**

Angulo de fijación

**OMH-RLK29**

Angulo de fijación

**OMH-MLV11-K**

Terminales para sensores con cola de milano

**OMH-RLK29-HW**

Angulo de fijación de montaje al dorso

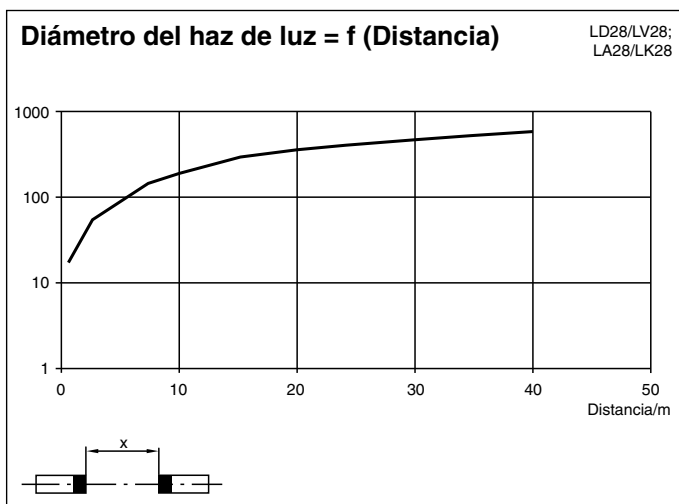
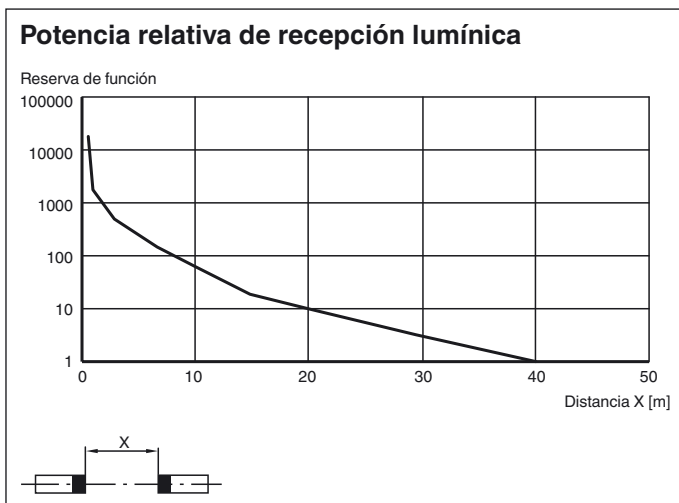
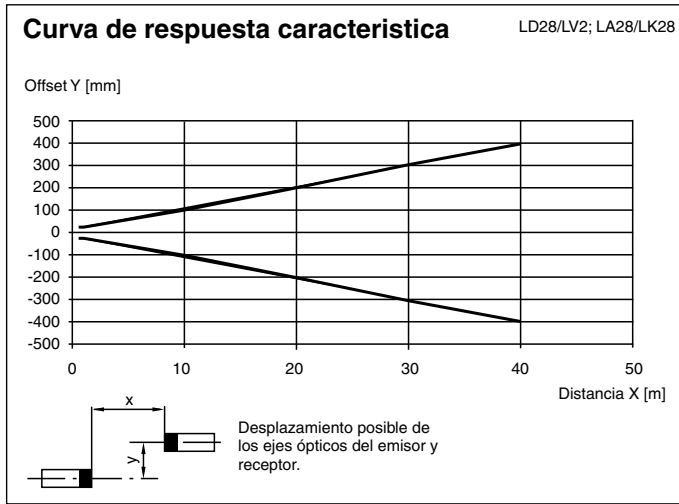
**OMH-RL28-C**

Casquillo protector

Pueden encontrarse otros accesorios en [www.pepperl-fuchs.com](http://www.pepperl-fuchs.com)

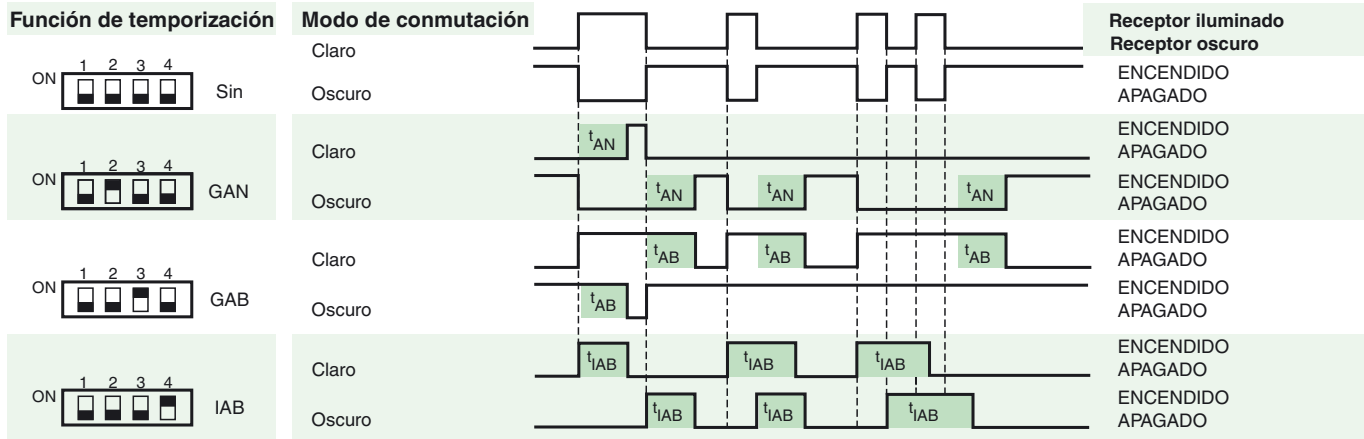
|                     |   |
|---------------------|---|
| Clase de protección | II, Tensión de medición $\leq 250$ V CA con grado de ensuciamiento 1-2 según IEC 60664-1<br>Atención !<br>La clase de protección 2 sólo es válida si el compartimento de terminales está cerrado. |
| Autorización UL     | cULus   |
| Autorización CCC    | Los productos cuya tensión de trabajo máx. $\leq 36$ V no llevan el marcado CCC, ya que no requieren aprobación.  |

**Curvas/Diagramas**



Fecha de publicación: 2011-02-21 14:49 Fecha de edición: 2011-02-21 116627\_SPA.xml

**Funciones de temporización**



Los tiempos  $t_{AN}$ ,  $t_{AB}$  y  $t_{IAB}$  son ajustables de 0,02 a 1 segundo.

El conmutador claro / oscuro (conmutador izquierdo exterior) está representado en la posición conmutación oscura.

| Versión | Descripción   | Observaciones                             |
|---------|---|---|
| -Z      | Elemento temporizador „Retardo de caída“, (GAB)                                 | Dominio temporal ajustable 0,02 s ... 1 s |
|         | Elemento temporizador por impulsos „Retardo de caída“, (IAB)                    |   |
|         | Elemento temporizador „Retardo de arranque“, (GAN)                              |   |
|         | Elemento temporizador doble „Retardo de arranque/caída“, (GAN/GAB)              |   |
|         | Elemento temporizador doble „Retardo de arranque/caída por impulsos“, (GAN/IAB) |   |