



Marque de commande

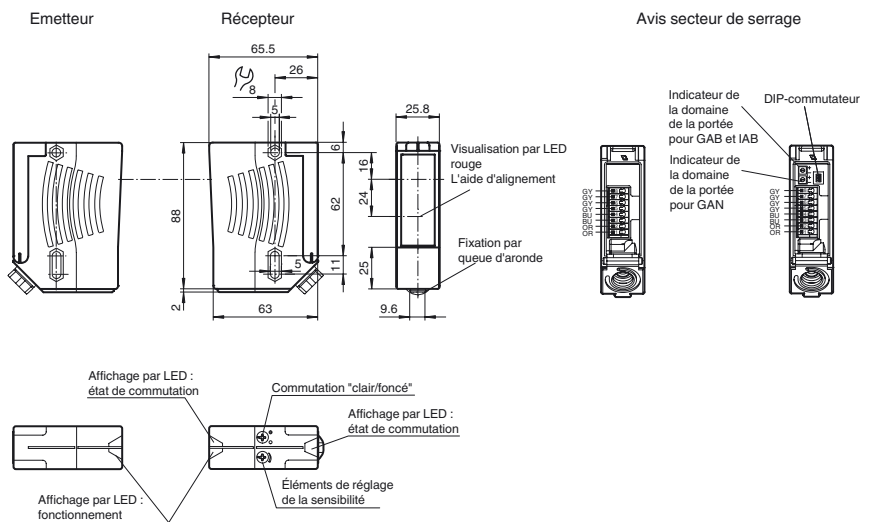
LD28/LV28-Z-F2/47/76a/82b/116

Cellule en mode barrage
avec bornier de raccordement

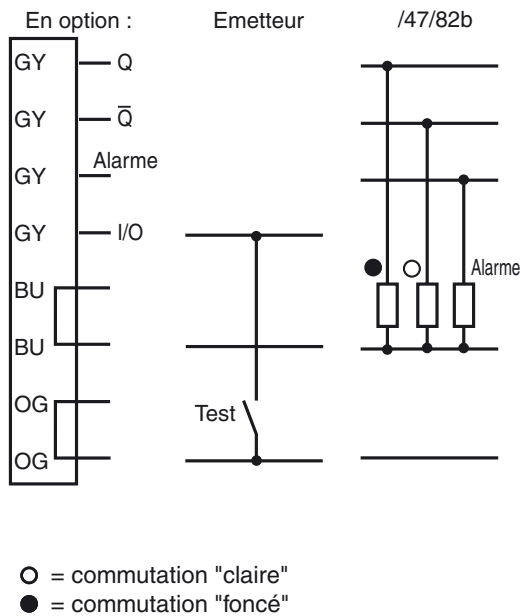
Caractéristiques

- LED pour l'état de service, l'état de commutation et la réserve de fonction
- LED pour l'orientation derrière l'optique du récepteur
- Inhibition de l'émetteur
- Différentes fréquences d'émission
- Fonctions de temporisation programmables GAN, GAB, IAB et GAN-IAB pour fonction double
- Insensible à la lumière ambiante, même provenant de lampes économes en énergie
- Etanche à l'eau, protection IP67
- Classe de protection II

Dimensions



Raccordement électrique



Caractéristiques techniques**Composants du système**

Émetteur	LD28-F2/76a/116
Récepteur	LV28-Z-F2/47/82b/116

Caractéristiques générales

Domaine de détection d'emploi	0 ... 30 m
Domaine de détection limite	40 m
Émetteur de lumière	LED
Type de lumière	rouge, lumière modulée, 660 nm
Aide à l'alignement	LED rouge (dans l'optique du récepteur) allumée en permanence si le faisceau est interrompu, clignote si le point de commutation est atteint, éteinte si la réserve de fonction est atteinte

fréquence d'émission	F2 = 30 kHz
Diamètre de la tache lumineuse	env. 0,6 m pour 30 m
Angle total du faisceau	émetteur 1,2°, récepteur 5°
Limite de la lumière ambiante	50000 Lux

Valeurs caractéristiques pour la sécurité fonctionnelle

MTTF _d	620 a
Durée de mission (T _M)	20 a
Couverture du diagnostic (DC)	90 %

Éléments de visualisation/réglage

Indication fonctionnement	LED verte
Visual. état de commutation	LED jaune : 1. LED allumée en permanence : signal > 2 x point de commutation (réserve de fonction) 2. LED clignote : signal entre 1 x point de commutation et 2 x point de commutation 3. LED éteinte : signal < point de commutation
Critères de choix	Réglage de la sensibilité (réglage jusqu'à < 25 % du domaine de détection d'emploi), commutation "clair/foncé"

Caractéristiques électriques

Tension d'emploi	U _B	10 ... 30 V DC
Ondulation		10 %
Consommation à vide	I ₀	Émetteur : ≤ 50 mA récepteur : ≤ 35 mA

Entrée

Entrée test	inhibition de l'émetteur pour +U _B (I _{max.} < 3 mA pour 30 V C.C.)
-------------	-----------------------------------------------------------------------------------------

Sortie

Sortie réserve de fonction	1 transistor pnp, protégé contre les court-circuits, irréversible, collecteur ouvert, U _{max} = 30 V CC, I _{max} = 0,2 A La sortie est inactive, lorsque le signal se trouve en dessous de la réserve de fonction pendant environ 10 s (les LED jaune et rouge clignotent). Si 4 interruptions du faisceau lumineux se produisent pendant cette période, la sortie est immédiatement désactivée.	
Mode de commutation	commutation "clair/foncé" interchangeable. (L'un des commutateurs H/D n'est en marche que lorsque l'autre se trouve sur la position "commutation 'foncé'".)	
Sortie signal	2 PNP, antivalentes, protégées contre les courts-circuits/inversion de polarité, collecteurs ouverts	
Tension de commutation	max. 30 V DC	
Courant de commutation	max. 200 mA	
Fréquence de commutation	f	1000 Hz
Temps d'action	0,5 ms	
Fonction de temporisation	GAN, GAB, IAB, GAN-IAB, GAN-GAB, programmable, plage de réglage 0,02 ... 1 s	

Conditions environnementales

Température ambiante	-40 ... 60 °C (-40 ... 140 °F)
Température de stockage	-40 ... 75 °C (-40 ... 167 °F)

Caractéristiques mécaniques

Mode de protection	IP67
Raccordement	bornier de raccordement avec 8 bornes à ressort pour une section des fils de 0,5 ... 1,5 mm ² , Dénudation de 7,5 ... 8,5 mm, presse-étoupe M16 x 1,5
Matériau	
Boîtier	matière plastique ABS
Sortie optique	vitre en matière plastique
Masse	200 g (émetteur et récepteur)

conformité de normes et de directives

Conformité aux normes	
Norme produit	EN 60947-5-2:2007

Agréments et certificats**Accessories****OMH-05**

support de montage sur une barre ronde
ø 12 mm ou sur une tôle (épaisseur 1,5 ... 3mm)

OMH-07

support de montage sur une barre ronde
ø 12 mm ou sur une tôle (épaisseur 1,5 ... 3mm)

OMH-21

Equerre de fixation

OMH-22

Equerre de fixation

OMH-RLK29

Equerre de fixation

OMH-MLV11-K

Fourche pour capteurs avec queue
d'aronde

OMH-RLK29-HW

Equerre de maintien pour montage mural
sur l'arrière

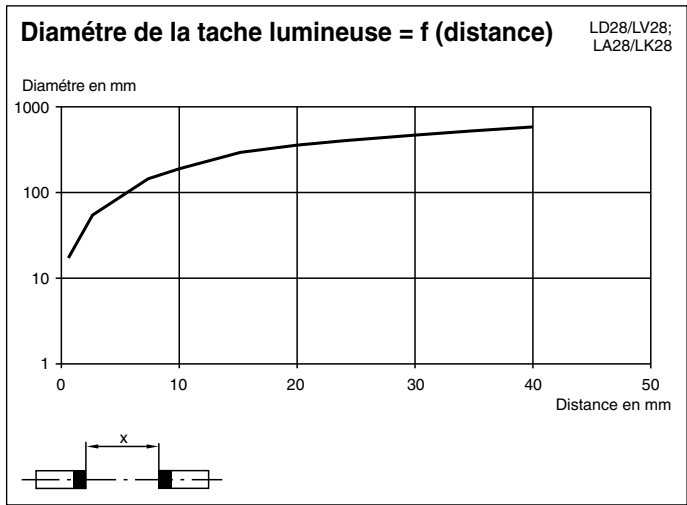
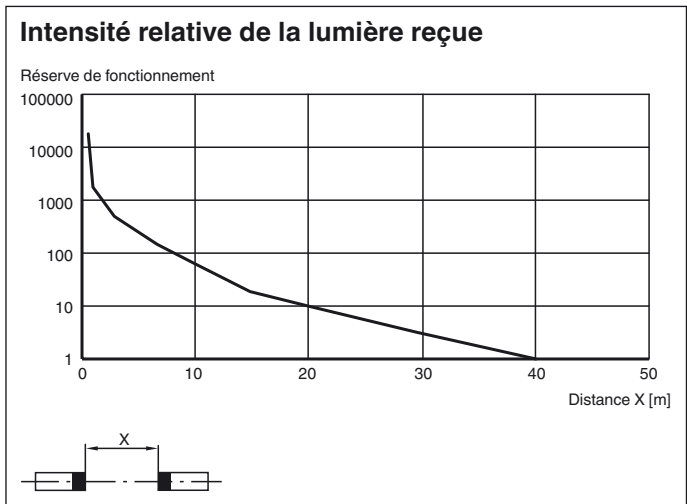
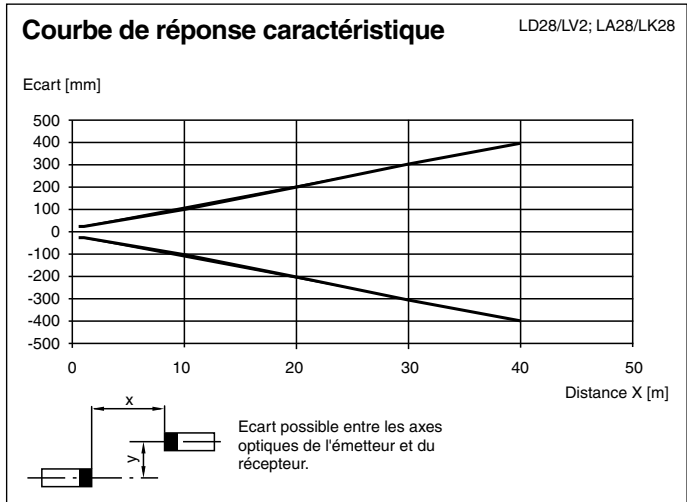
OMH-RL28-C

capot de protection

Vous trouverez de plus amples informations
sur www.pepperl-fuchs.com

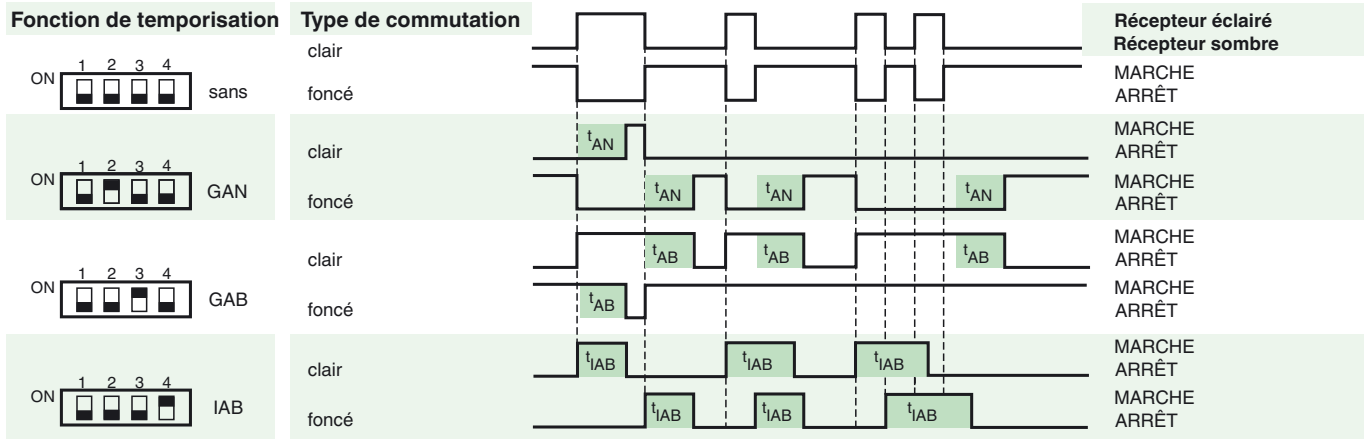
Classe de protection	II, tension assignée ≤ 250 V C.A. pour le degré de pollution 1-2 selon CEI 60664-1 Attention ! La classe de protection 2 n'est valable que si le bornier de raccordement est fermé.
Agrément UL	cULus
agrément CCC	Les produits dont la tension de service est ≤ 36 V ne sont pas soumis à cette homologation et ne portent donc pas le marquage CCC.

Courbes/Diagrammes



Fonctions de temporisation

Date de publication: 2011-02-21 14:49 Date d'édition: 2011-02-21 116627_FRA.xml



Les temps t_{AN} , t_{AB} et t_{IAB} sont réglables de 0,02 à 1 seconde.

Le contacteur H/D (contacteur gauche extérieur) est représenté en position commutation sombre.

Version	Description	Remarques
-Z	Temporisation „Retard sortie“, (GAB)	Plage de temps réglable de 0,02 s à 1 s
	Temporisation par impulsion „Retard sortie“, (IAB)	
	Temporisation „Retard entrée“, (GAN)	
	Double temporisation „Retard entrée/sortie“, (GAN/GAB)	
	Double temporisation „Retard entrée par impulsion/retard sortie“, (GAN/IAB)	