



**Marque de commande**

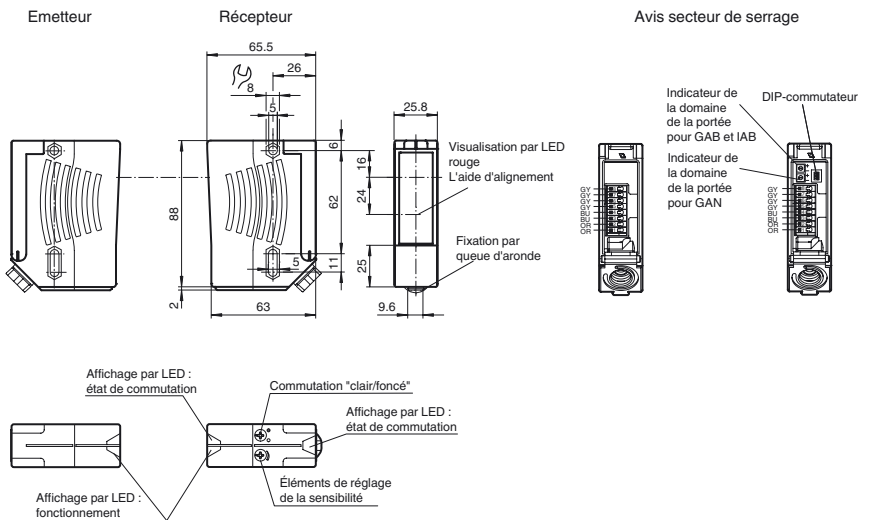
**LD28/LV28-Z-F2/76a/82b/110/116**

Cellule en mode barrage  
avec bornier de raccordement

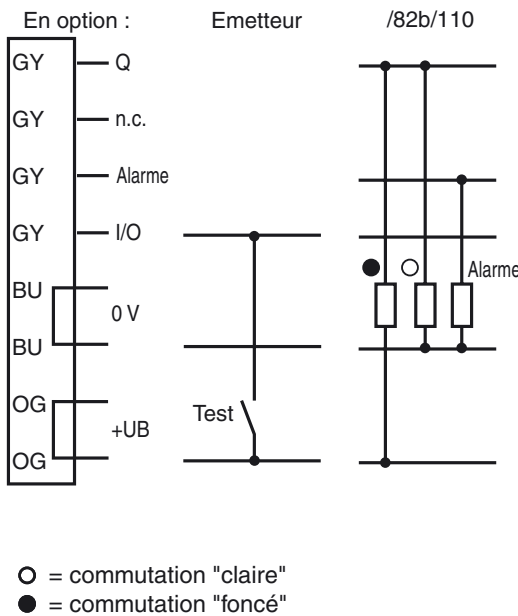
**Caractéristiques**

- LED pour l'état de service, l'état de commutation et la réserve de fonction
- LED pour l'orientation derrière l'optique du récepteur
- Sortie push-pull de haute puissance
- Inhibition de l'émetteur
- Différentes fréquences d'émission
- Fonctions de temporisation programmables GAN, GAB, IAB et GAN-IAB pour fonction double
- Insensible à la lumière ambiante, même provenant de lampes économiques en énergie
- Etanche à l'eau, protection IP67
- Classe de protection II

**Dimensions**



**Raccordement électrique**



Date de publication: 2011-02-21 14:49 Date d'édition: 2011-02-21 116625\_FRA.xml

**Caractéristiques techniques****Composants du système**

Émetteur	LD28-F2/76a/116
Récepteur	LV28-Z-F2/82b/110/116

**Caractéristiques générales**

Domaine de détection d'emploi	0 ... 30 m
Domaine de détection limite	40 m
Émetteur de lumière	LED
Type de lumière	rouge, lumière modulée, 660 nm
Aide à l'alignement	LED rouge (dans l'optique du récepteur) allumée en permanence si le faisceau est interrompu, clignote si le point de commutation est atteint, éteinte si la réserve de fonction est atteinte
fréquence d'émission	F2 = 30 kHz
Diamètre de la tache lumineuse	env. 0,6 m pour 30 m
Angle total du faisceau	émetteur 1,2°, récepteur 5°
Limite de la lumière ambiante	50000 Lux

**Valeurs caractéristiques pour la sécurité fonctionnelle**

MTTF <sub>d</sub>	620 a
Durée de mission (T <sub>M</sub> )	20 a
Couverture du diagnostic (DC)	90 %

**Éléments de visualisation/réglage**

Indication fonctionnement	LED verte
Visual. état de commutation	LED jaune : 1. LED allumée en permanence : signal > 2 x point de commutation (réserve de fonction) 2. LED clignote : signal entre 1 x point de commutation et 2 x point de commutation 3. LED éteinte : signal < point de commutation
Critères de choix	Réglage de la sensibilité (réglage jusqu'à < 25 % du domaine de détection d'emploi), commutation "clair/foncé"

**Caractéristiques électriques**

Tension d'emploi	U <sub>B</sub>	10 ... 30 V DC
Ondulation		10 %
Consommation à vide	I <sub>0</sub>	Émetteur : ≤ 50 mA récepteur : ≤ 35 mA

**Entrée**

Entrée test	inhibition de l'émetteur pour +U <sub>B</sub> (I <sub>max</sub> < 3 mA pour 30 V C.C.)
-------------	--

**Sortie**

Sortie réserve de fonction	1 transistor pnp, protégé contre les court-circuits, irréversible, collecteur ouvert, U <sub>max</sub> = 30 V CC, I <sub>max</sub> = 0,2 A La sortie est inactive, lorsque le signal se trouve en dessous de la réserve de fonction pendant environ 10 s (les LED jaune et rouge clignotent). Si 4 interruptions du faisceau lumineux se produisent pendant cette période, la sortie est immédiatement désactivée.	
Mode de commutation	commutation "clair/foncé" interchangeable. (L'un des commutateurs H/D n'est en marche que lorsque l'autre se trouve sur la position "commutation 'foncé'".)	
Sortie signal	1 sortie push-pull, protégées contre les courts-circuits/inversion de polarité	
Tension de commutation	max. 30 V DC	
Courant de commutation	max. 200 mA	
Fréquence de commutation	f	1000 Hz
Temps d'action	0,5 ms	
Fonction de temporisation	GAN, GAB, IAB, GAN-IAB, GAN-GAB, programmable, plage de réglage 0,02 ... 1 s	

**Conditions environnementales**

Température ambiante	-40 ... 60 °C (-40 ... 140 °F)
Température de stockage	-40 ... 75 °C (-40 ... 167 °F)

**Caractéristiques mécaniques**

Mode de protection	IP67
Raccordement	bornier de raccordement avec 8 bornes à ressort pour une section des fils de 0,5 ... 1,5 mm <sup>2</sup> , Dénudation de 7,5 ... 8,5 mm, presse-étoupe M16 x 1,5
Matériau	
Boîtier	matière plastique ABS
Sortie optique	vitre en matière plastique
Masse	200 g (émetteur et récepteur)

**conformité de normes et de directives**

Conformité aux normes	
Norme produit	EN 60947-5-2:2007

**Agréments et certificats****Accessories****OMH-05**

support de montage sur une barre ronde  
ø 12 mm ou sur une tôle (épaisseur 1,5 ... 3mm)

**OMH-07**

support de montage sur une barre ronde  
ø 12 mm ou sur une tôle (épaisseur 1,5 ... 3mm)

**OMH-21**

Equerre de fixation

**OMH-22**

Equerre de fixation

**OMH-RLK29**

Equerre de fixation

**OMH-MLV11-K**

Fourche pour capteurs avec queue d'aronde

**OMH-RLK29-HW**

Equerre de maintien pour montage mural sur l'arrière

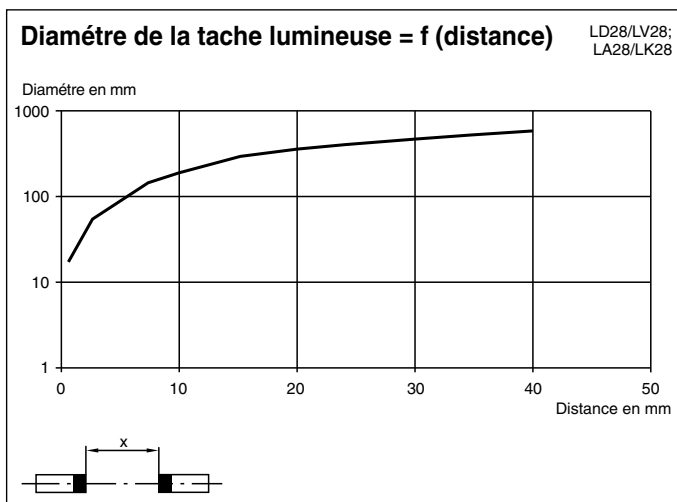
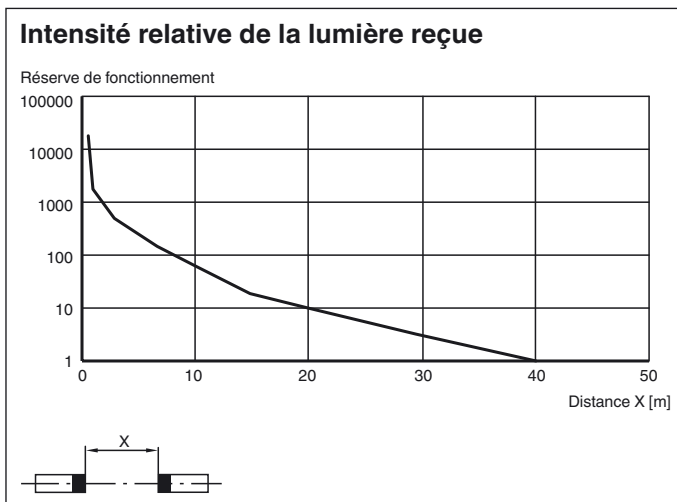
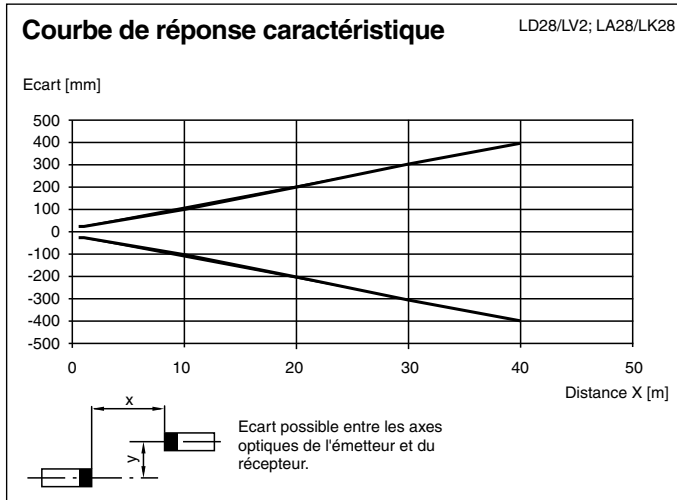
**OMH-RL28-C**

capot de protection

Vous trouverez de plus amples informations sur [www.pepperl-fuchs.com](http://www.pepperl-fuchs.com)

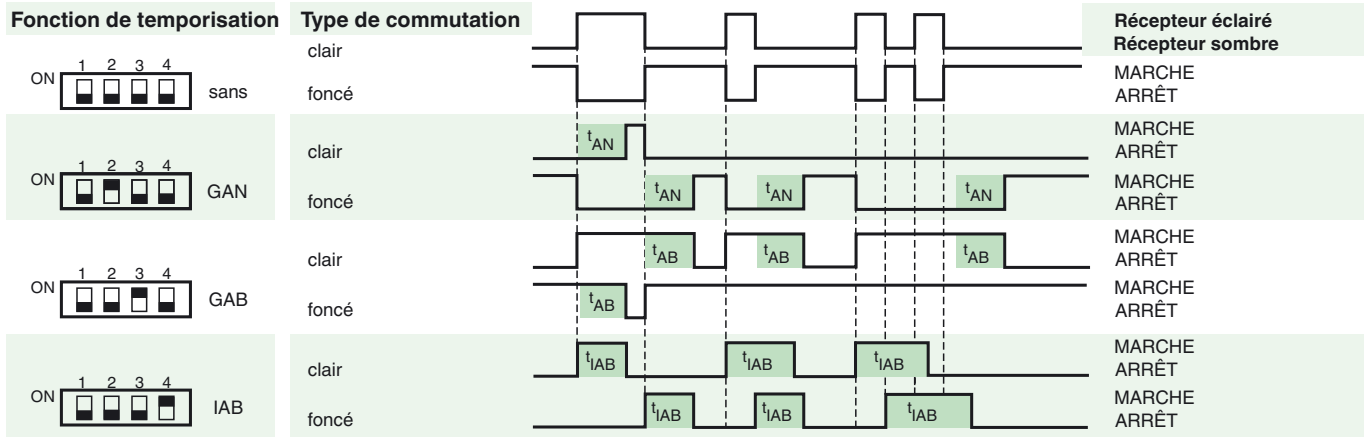
Classe de protection	II, tension assignée $\leq 250$ V C.A. pour le degré de pollution 1-2 selon CEI 60664-1 Attention ! La classe de protection 2 n'est valable que si le bornier de raccordement est fermé.
Agrément UL	cULus
agrément CCC	Les produits dont la tension de service est $\leq 36$ V ne sont pas soumis à cette homologation et ne portent donc pas le marquage CCC.

**Courbes/Diagrammes**



**Fonctions de temporisation**

Date de publication: 2011-02-21 14:49 Date d'édition: 2011-02-21 116625\_FRA.xml



Les temps  $t_{AN}$ ,  $t_{AB}$  et  $t_{IAB}$  sont réglables de 0,02 à 1 seconde.

Le contacteur H/D (contacteur gauche extérieur) est représenté en position commutation sombre.

Version	Description	Remarques
-Z	Temporisation „Retard sortie“, (GAB)	Plage de temps réglable de 0,02 s à 1 s
	Temporisation par impulsion „Retard sortie“, (IAB)	
	Temporisation „Retard entrée“, (GAN)	
	Double temporisation „Retard entrée/sortie“, (GAN/GAB)	
	Double temporisation „Retard entrée par impulsion/retard sortie“, (GAN/IAB)	