



Bestellbezeichnung

LD28/LV28-F2/76a/82b/110/115

Einweg-Lichtschanke
mit 2,5 m Festkabel

Merkmale

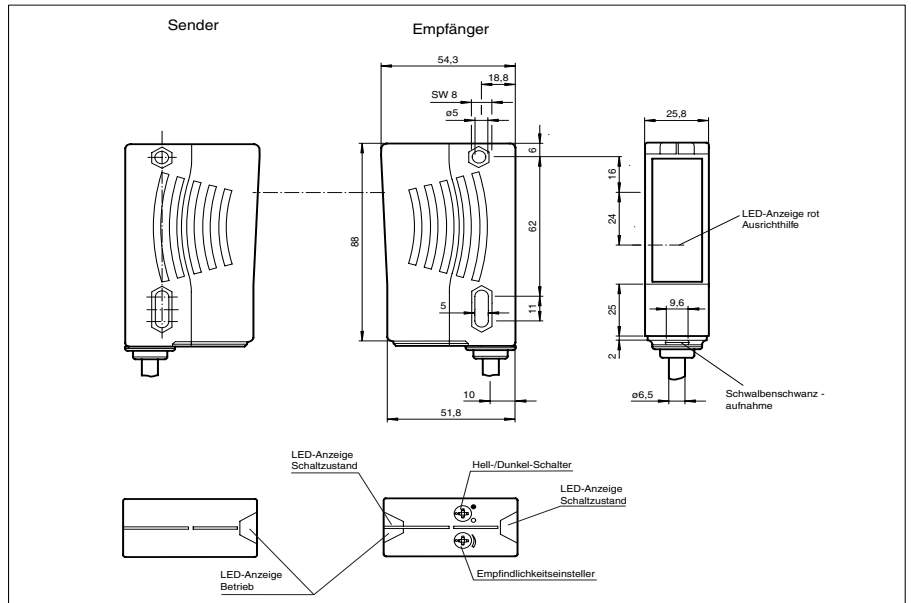
- Weit hell sichtbare Anzeige-LEDs für Power on, Funktionsreserve und Schaltzustand
- Weit sichtbare LED als Ausrichthilfe hinter Empfängeroptik
- Leistungsstarker Gegentaktausgang
- Senderabschaltung
- Verschiedene Sendefrequenzen
- Fremdlichtunempfindlich, auch bei getakteten Energiesparlampen
- Wasserdicht, Schutzart IP67
- Schutzklasse II

Zubehör

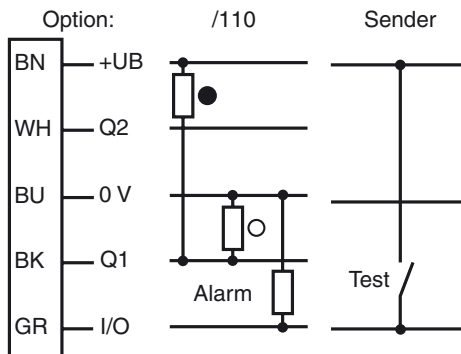
- OMH-05**
Montagehilfe
- OMH-07**
Montagehilfe
- OMH-21**
Montagehilfe
- OMH-22**
Montagehilfe
- OMH-MLV11-K**
Montagehilfe
- OMH-RLK29-HW**
Montagehilfe
- OMH-RL28-C**
Montagehilfe

Weiteres Zubehör finden Sie im Internet.

Abmessungen



Elektrischer Anschluss



- = Hellschaltung
- = Dunkelschaltung

Veröffentlichungsdatum: 2007-11-29 09:51 Ausgabedatum: 2009-09-28 116623_GER.xml

Technische Daten**Allgemeine Daten**

Betriebsreichweite	0 ... 30 m
Grenzbereichweite	40 m
Lichtsender	LED, 660 nm
Zulassungen	CE, cULus
Ausrichthilfe	LED rot (in Empfänger-Optik) leuchtet konstant bei Strahlunterbrechung, blinkt bei Erreichen des Schaltpunktes, aus bei Erreichen der Funktionsreserve
Sendefrequenz	F2 = 30 kHz
Lichtart	rot, Wechsellicht
Lichtfleckdurchmesser	ca. 0,6 m bei 30 m
Öffnungswinkel	Sender 1,2°, Empfänger 5°
Fremdlichtgrenze	50000 Lux

Kenndaten funktionale Sicherheit

MTTF _d	620 a
Gebrauchsdauer (T _M)	20 a
Diagnosedeckungsgrad (DC)	90 %

Anzeigen/Bedienelemente

Betriebsanzeige	LED grün
Funktionsanzeige	LED gelb: 1. LED leuchtet konstant: Signal > 2 x Schaltpunkt (Funktionsreserve) 2. LED blinkt: Signal zwischen 1 x Schaltpunkt und 2 x Schaltpunkt 3. LED aus: Signal < Schaltpunkt
Bedienelemente	Empfindlichkeitseinsteller (Einstellung bis < 25 % der Betriebsreichweite) , Hell-/Dunkel-Umschalter

Elektrische Daten

Betriebsspannung	U _B	10 ... 30 V DC
Schutzklasse	II , Bemessungsspannung ≤ 250 V AC bei Verschmutzungsgrad 1-2 nach IEC 60664-1	
Welligkeit	10 %	
Leerlaufstrom	I ₀	Sender: ≤ 50 mA Empfänger: ≤ 35 mA

Eingang

Testeingang	Senderabschaltung bei +U _B (I _{max} < 3 mA bei 30 V DC)
-------------	---

Ausgang

Vorausfallausgang	1 pnp-Transistor, kurzschlussfest, verpolsicher, offener Kollektor, U _{max} = 30 V DC, I _{max} = 0,2 A Der Ausgang wird inaktiv, wenn das Signal für etwa 10 s die Funktionsreserve unterschritten hat (gelbe und rote LED blinken). Finden innerhalb dieser Zeit 4 Lichtstrahlungsunterbrechungen statt, wird der Ausgang sofort inaktiv.	
Schaltungsart	hell-/dunkelschaltend, umschaltbar	
Signaloutput	1 Gegentaktausgang, kurzschlussfest, verpolgeschützt	
Schaltspannung	max. 30 V DC	
Schaltstrom	max. 100 mA	
Schaltfrequenz	f	1000 Hz
Ansprechzeit	0,5 ms	

Normenkonformität

Normen	EN 60947-5-2
--------	--------------

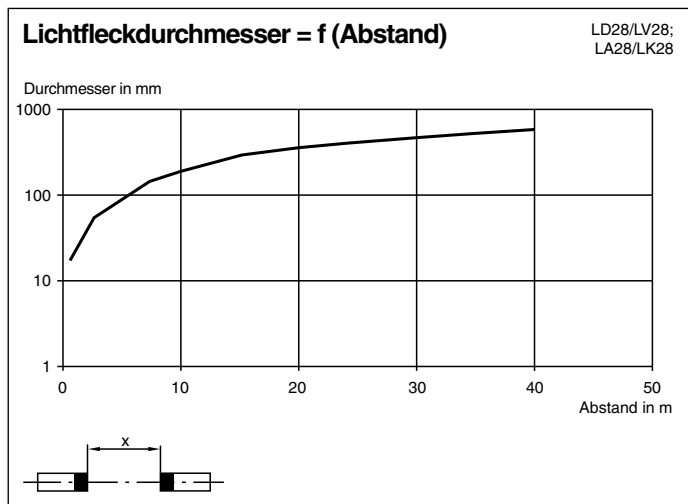
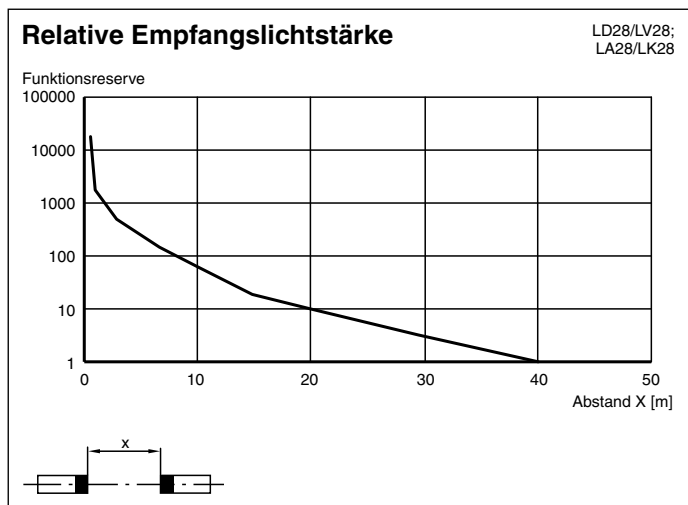
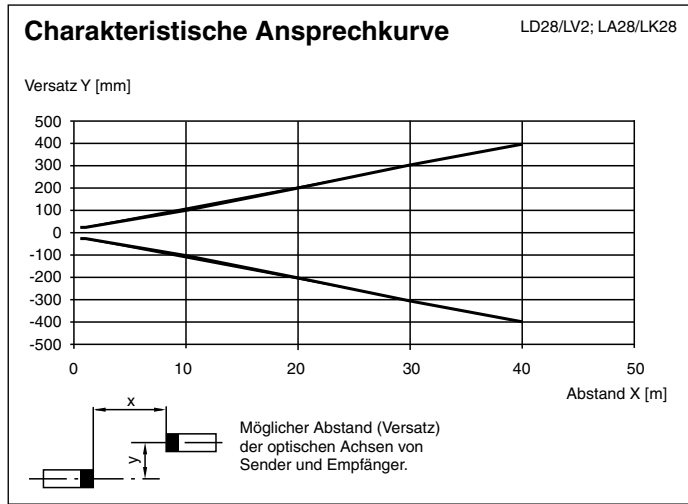
Umgebungsbedingungen

Umgebungstemperatur	-40 ... 60 °C (233 ... 333 K)
Lagertemperatur	-40 ... 75 °C (233 ... 348 K)

Mechanische Daten

Schutzart	IP67
Anschluss	Festkabel 2,5 m, 5-adrig, Euronorm
Material	
Gehäuse	Kunststoff ABS
Lichtaustritt	Kunststoffscheibe
Masse	500 g (Sender und Empfänger)

Kurven/Diagramme



Veröffentlichungsdatum: 2007-11-29 09:51 Ausgabedatum: 2009-09-28 116623_GER.xml