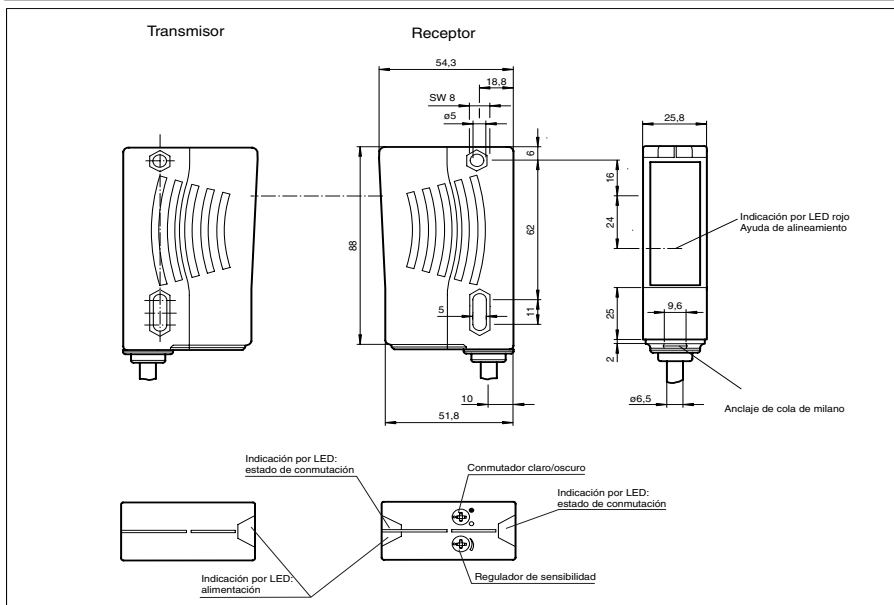




Dimensiones



Referencia de pedido

LD28/LV28-F2/49/76a/82b/115

Sensor fotoeléctrico de barrera, unidireccional con 2,5 m de cable fijo

Características

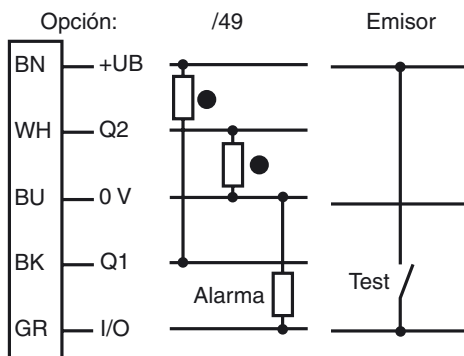
- LEDs indicadores muy visibles para energía, reserva de función y estado de conmutación
- LED muy visible como ayuda de alineación detrás de óptica de recepción
- Desconexión del emisor
- Diversas frecuencia emisora
- Insensible a la luz extraña, también con lámparas fluorescentes
- Impermeable, Tipo de protección IP67
- Clase de protección II

Accesorios

- OMH-05**
Ayudas de montaje
- OMH-07**
Ayudas de montaje
- OMH-21**
Ayudas de montaje
- OMH-22**
Ayudas de montaje
- OMH-MLV11-K**
Ayudas de montaje
- OMH-RLK29-HW**
Ayudas de montaje
- OMH-RL28-C**
Ayudas de montaje

Pueden encontrarse otros accesorios en Internet.

Conexión eléctrica



- = conmutación claro
- = conmutación oscuro

Fecha de publicación: 2007-11-29 09:51 Fecha de edición: 2009-10-06 116615_SPA.xml

Datos técnicos**Datos generales**

Distancia útil operativa	0 ... 30 m
Distancia útil límite	40 m
Emisor de luz	LED, 660 nm
Certificados	CE, cULus
Ayuda de supresión	LED rojo (en óptica de recepción) iluminado constante en la interrupción del haz, parpadea si alcanza el punto de conmutación, off si alcanza la reserva de función
Frecuencia emisora	F2 = 30 kHz
Tipo de luz	Luz alterna, roja
Diámetro del haz de luz	aprox. 0,6 m en 30 m
Angulo de apertura	Emisor 1,2°, Receptor 5°
Límite de luz extraña	50000 Lux

Datos característicos de seguridad funcional

MTTF _d	620 a
Duración de servicio (T _M)	20 a
Factor de cobertura de diagnóstico (DC)	90 %

Elementos de indicación y manejo

Indicación de trabajo	LED verde
Indicación de la función	LED amarillo: 1. LED encendido constante: Señal > 2 x punto de conmutación (reserva de función) 2. LED parpadea: Señal entre 1x punto de conmutación y 2 x punto de conmutación 3. LED off: Señal < Punto de conmutación
Elementos de mando	Regulador de sensibilidad (ajuste hasta < 25 % del rango de detección de trabajo) , Conmutador claro/oscuro

Datos eléctricos

Tensión de trabajo	U _B	10 ... 30 V CC
Clase de protección	II , Tensión de medición ≤ 250 V CA con grado de ensuciamiento 1-2 según IEC 60664-1	
Rizado	10 %	
Corriente en vacío	I ₀	emisor: ≤ 50 mA Receptor: ≤ 35 mA

Entrada

Entrada de Test	Desconexión del emisor en +U _B (I _{máx.} < 3 mA en 30 V CC)
-----------------	---

Salida

Salida de preavería	1 transistor PNP, prot. ctra. cortocircuito, prot. ctra. inversión de polaridad, colector abierto, U _{max} = 30 V CC, I _{max} = 0,2 La salida es inactiva, si la señal esta por debajo de la reserva de función aprox. 10 s (LEDs rojo y amarillo parpadean). Si dentro de este tiempo se producen 4 interrupciones del haz, la salida se inactiva inmediatamente.	
Tipo de conmutación	Conmutación claro/oscuro reversible, conmutable	
Señal de salida	1 npn, 1 pnp conmutación continua, prot. ctra. cortocircuito, prot. ctra. inversión de polaridad , colectores abiertos	
Tensión de conmutación	máx. 30 V CC	
Corriente de conmutación	máx. 200 mA	
Frecuencia de conmutación	f	1000 Hz
Tiempo de respuesta	0,5 ms	

Conformidad con estándar

Estándar	EN 60947-5-2
----------	--------------

Condiciones ambientales

Temperatura ambiente	-40 ... 60 °C (233 ... 333 K)
Temperatura de almacenaje	-40 ... 75 °C (233 ... 348 K)

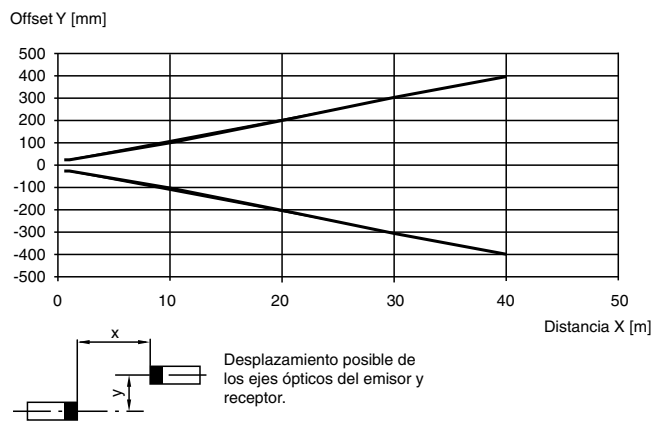
Datos mecánicos

Tipo de protección	IP67
Conexión	cable fijo 2,5 m, 5 hilos, Norma europea
Material	
Carcasa	Plástico ABS
Salida de luz	Luneta de plástico
Masa	500 g (emisor y receptor)

Curvas/

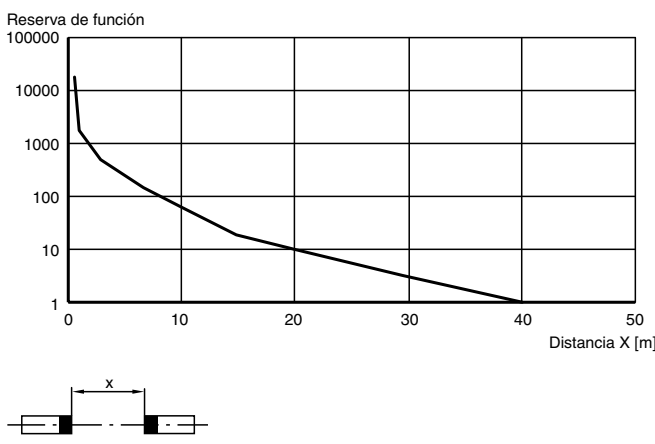
Curva de respuesta característica

LD28/LV2; LA28/LK28



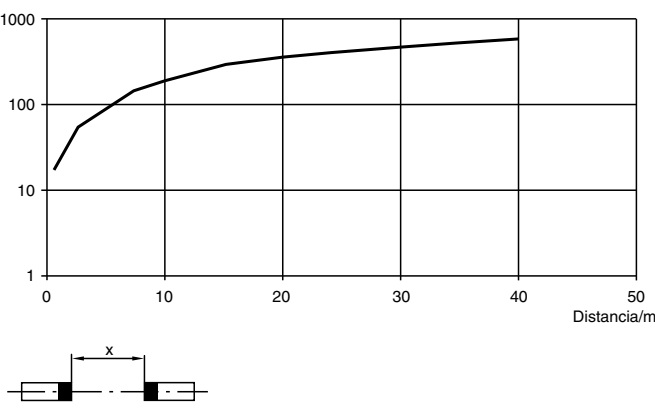
Potencia relativa de recepción lumínica

LD28/LV28; LA28/LK28



Diámetro del haz de luz = f (Distancia)

LD28/LV28; LA28/LK28



Fecha de publicación: 2007-11-29 09:51 Fecha de edición: 2009-10-06 116615_SPA.xml