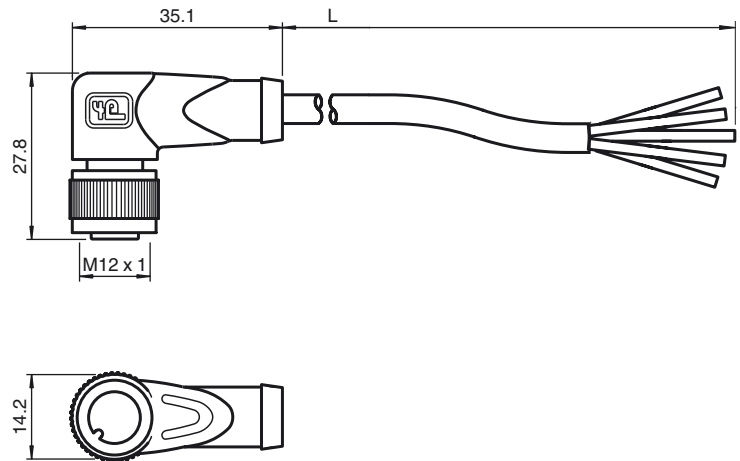




**Dimensiones**



**Referencia de pedido**

**V15-W-10M-PUR**

Conector hembra, M12, 5 polos, cable PUR

**Características**

- Tuerca moleteada adecuada para maquina de herramientas
- Inmunidad contra vibraciones mediante reticulado mecánico
- Contactos dorados y revirados
- Tipo de protección IP67 / IP68 / IP69K
- sin halógeno
- Adecuado para la técnica de 2, 3 y 4 hilos

**Datos técnicos**

**Datos generales**

Nº de polos	5
Conexión 1	Conector hembra
Tipo 1	angulado
Rosca 1	M12
Conexión 2	Terminal de línea libre

**Datos eléctricos**

Tensión de trabajo	$U_B$	máx. 60 V CC
Tensión de prueba		> 1500 V <sub>eff</sub> CA
Corriente de trabajo		máx. 4 A
Resistencia de tránsito		< 5 mΩ

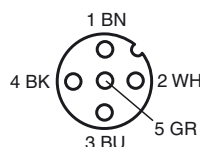
**Condiciones ambientales**

Temperatura ambiente	-25 ... 100 °C (-13 ... 212 °F) Para temperaturas por encima de 80 °C (353 K) Alargamiento de rotura reducida
Grado de ensuciamiento	3

**Datos mecánicos**

Elementos de contacto	Bornes de contacto con resorte
Diámetro de pins	1 mm
Tipo de protección	IP68 según EN 60529 (en estado atornillado)
Material	
Contactos	CuSn / Au
Superficie de contacto	Au
Pinza	TPU, verde
Cable	PUR
Contratuerca	Fundición a presión de cinc
Aislamiento del hilo	PP
Cable	de hilos finos, flexibles
Diámetro del revestimiento	Ø4,8 mm
Radio de flexión	> 10 x diámetro del conductor, apto para cadenas de arrastre
Color	gris
Hilos	5 x 0,34 mm <sup>2</sup>
Montaje de escalera	19 x 0,15 mm Ø
Longitud	L 10 m
Combustibilidad	
Portador de contactos	94 V-2
Carcasa	94 V-2

**Conexión eléctrica**



Fecha de publicación: 2012-01-19 09:10 Fecha de edición: 2012-01-19 116455\_spa.xml