



### Bestellbezeichnung

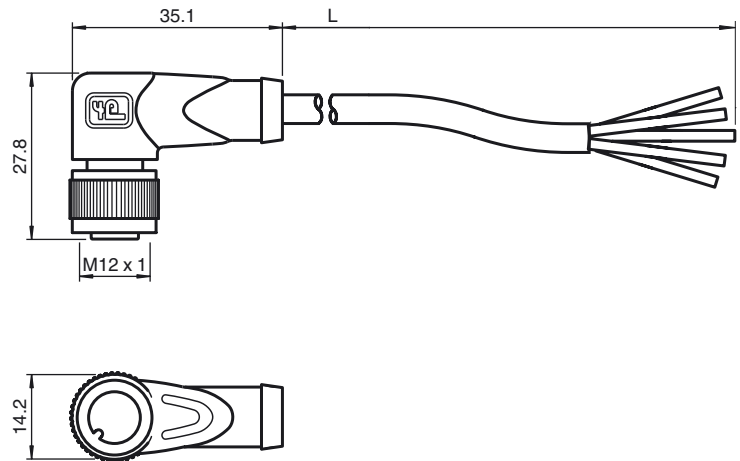
#### V15-W-10M-PUR

Kabeldose, M12, 5-polig, PUR-Kabel

### Merkmale

- Rändelmutter geeignet für Werkzeugmontage
- Rüttelsicherung durch mechanische Rastung
- Vergoldete und gedrehte Kontakte
- Schutzart IP67 / IP68 / IP69K
- Halogenfrei
- Geeignet für 2-, 3- und 4-Draht-Technik

### Abmessungen



### Technische Daten

#### Allgemeine Daten

|             |                     |
|-------------|---------------------|
| Polzahl     | 5                   |
| Anschluss 1 | Buchse              |
| Bauform 1   | gewinkelt           |
| Gewinde 1   | M12                 |
| Anschluss 2 | freies Leitungsende |

#### Elektrische Daten

|                      |       |                            |
|----------------------|-------|----------------------------|
| Betriebsspannung     | $U_B$ | max. 60 V DC               |
| Prüfspannung         |       | > 1500 V <sub>eff</sub> AC |
| Betriebsstrom        |       | max. 4 A                   |
| Durchgangswiderstand |       | < 5 mΩ                     |

#### Umgebungsbedingungen

|                     |  |
|---------------------|--|
| Umgebungstemperatur | -25 ... 100 °C (-13 ... 212 °F)                            |
|                     | Für Temperaturen über 80 °C (353 K) reduzierte Reißdehnung |
| Verschmutzungsgrad  | 3  |

#### Mechanische Daten

|                  |  |
|------------------|--|
| Kontaktelemente  | gefederte Kontaktbuchsen                     |
| Stiftdurchmesser | 1 mm   |
| Schutzart        | IP68 nach EN 60529 (in geschraubtem Zustand) |

#### Material

|                   |   |      |
|-------------------|---|------|
| Kontakte          | CuSn / Au   |      |
| Kontaktoberfläche | Au  |      |
| Griffkörper       | TPU, grün   |      |
| Kabel             | PUR   |      |
| Überwurfmutter    | Zink-Druckguss                                    |      |
| Aderisolation     | PP  |      |
| Kabel             | feindrätig, flexibel                              |      |
| Manteldurchmesser | Ø4,8 mm   |      |
| Biegeradius       | > 10 x Leitungsdurchmesser, schleppkettentauglich |      |
| Farbe             | grau  |      |
| Adern             | 5 x 0,34 mm <sup>2</sup>                          |      |
| Leiteraufbau      | 19 x 0,15 mm Ø                                    |      |
| Länge             | L   | 10 m |
| Brennbarkeit      |   |      |
| Kontaktträger     | 94 V-2  |      |
| Gehäuse           | 94 V-2  |      |

### Elektrischer Anschluss

