



Bestellbezeichnung

MVT-HH12

Hand-Schreib-/Lesegerät
für IDENT-M System V

Merkmale

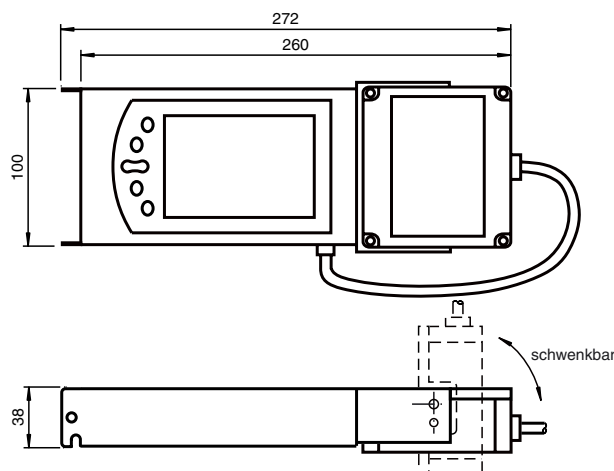
- Tragbares Schreib-/Lesegerät
- Lesen und Schreiben von Datenträgern
- Große Anzeige mit Touchscreen
- Bedienung auf PALM-Basis
- Robustes Metallgehäuse
- 2 LEDs zur Funktionsanzeige
- Akku-Betrieb
- Ladegerät im Lieferumfang enthalten
- Inklusive Software und Tragegurt

Funktion

Das Hand-Schreib-/Lesegerät MVT-HH12 besteht aus einem Schreib-/Lesekopf und einem Handheld-Computer mit Bediensoftware. Das Gerät ist für die mobile Datenerfassung vor Ort konzipiert.

Die Funktion des Gerätes wird über den Handheld-Computer gesteuert. Das Bedienprogramm stellt alle wesentlichen Standardfunktionen zur Verfügung und bietet wahlweise eine Menüführung in Deutsch und Englisch.

Abmessungen



Technische Daten

Allgemeine Daten

Arbeitsfrequenz	2,45 GHz ± 200 kHz
Abgestrahlte Leistung	1,54 mW (1,9 dBm)
Leseabstand	0 ... 100 mm
Schreibabstand	0 ... 100 mm

Anzeigen/Bedienelemente

Display	LCD-Display, monochrom
Tastatur	Touchscreen
LED Tx	Kommunikation aktiv
LED OK	Power-on

Elektrische Daten

Versorgung	NIMH-Akku Ladegerät im Lieferumfang enthalten
------------	--

Umgebungsbedingungen

Umgebungstemperatur	5 ... 40 °C (278 ... 313 K)
Lagertemperatur	20 ... 40 °C (293 ... 313 K)
Klimatische Bedingungen	Luftfeuchtigkeit max. 20 ... 90 %

Mechanische Daten

Masse	1370 g
Abmessungen	100 mm x 272 mm x 38 mm (H x B x T) (ohne Antennenkabel)
Bauform	Handgerät