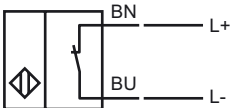
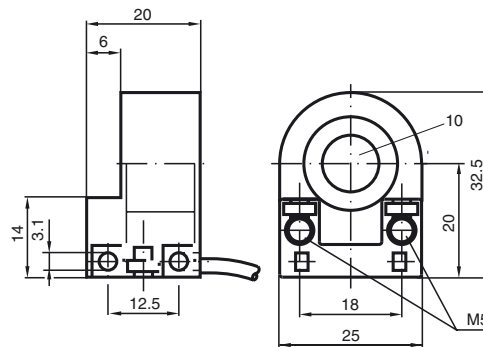


**Код для заказа**

RC10-14-N0-10M

Характеристики

- 10 мм внутренний диаметр
- Комфортная серия

Подключение**Размеры****Технические данные****Общие данные**

Функция переключающих элементов Нормально-замкнутый контакт NAMUR

Монтаж

Выходная полярность NAMUR

Внутренний диаметр 10 мм

Измерительный цилиндр 9S20K

Диаметр 2,5 мм

Длина 4 мм

ПараметрыНоминальное напряжение U_o 8 ВЧастота переключений f 0 ... 2000 Гц**Потребляемый ток**Испытательная пластинка не обнаружена ≥ 3 mAИспытательная пластинка обнаружена ≤ 1 mA**Окружающие условия**

Окружающая температура -20 ... 65 °C (-4 ... 149 °F)

Механические данные

Тип подключения Кабель Поливинилхлорид (ПВХ) , 10 м

Поперечное сечение проводника 0,14 мм²

Материал корпуса ПБТ

Тип защиты IP67

Общие сведения

Эксплуатация во взрывоопасных зонах см. Руководство по эксплуатации

Категория 2G

Соответствие стандартам и директивам**Соответствие стандартам**NAMUR EN 60947-5-6:2000
IEC 60947-5-6:1999

Электромагнитная совместимость NE 21:2007

Стандарты EN 60947-5-2:2007
IEC 60947-5-2:2007**Лицензии и сертификаты**

Разрешение по нормам UL cULus Listed, General Purpose

Разрешение CSA cCSAus Listed, General Purpose

ATEX 2G

Руководство по эксплуатации

Категория прибора 2G

Соответствие директивам

Соответствие стандартам

Маркировка CE

Маркировка Ex (взрывоопасность)

Сертификат ЕС об испытаниях образца

Сопряженный вид

Эффективная внутренняя емкость C_i Эффективная внутренняя индуктивность L_i

Общая часть

Наивысшая допустимая температура окружающей среды

Монтаж, пуск в эксплуатацию

Текущий ремонт, техническое обслуживание

Особые условия**Электрическая оснастка для взрывоопасных зон**

для использования во взрывоопасных зонах, содержащих газ, пары и туман

94/9 EC

EN 60079-0:2006; EN 60079-11:2007

Класс взрывозащиты - искробезопасный

Ограничения устанавливаются нижеприведенными условиями

CE 0102

Ex II 2G Ex ia IIC T6

РТВ 99 АТЕХ 2128 X

RC10-...-N0...

≤ 150 нФ Предусмотрено использование кабеля длиной 10 м.

≤ 100 мкХ Предусмотрено использование кабеля длиной 10 м.

Эксплуатацию оборудования осуществлять в соответствии с данными спецификации и настоящего руководства по эксплуатации. Принимать во внимание данные, содержащиеся в свидетельстве ЕС об испытании типового образца. Необходимо соблюдать особые условия!

Данные о диапазонах температур, в зависимости от температурного класса, приведены в свидетельстве ЕС об испытании типового образца.

Необходимо соблюдать законодательные акты, нормативные документы или стандарты, касающиеся использования или предусмотренной цели использования устройств. Искробезопасность может быть гарантирована только при условии подключения соответствующего оборудования и при наличии подтверждения искробезопасности.

В оснастку, которая используется во взрывоопасных зонах, не разрешается вносить никаких изменений. Такая оснастка не подлежит ремонту.