



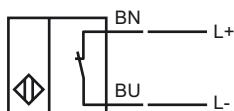
Designação para encomenda

RC10-14-N0-10M

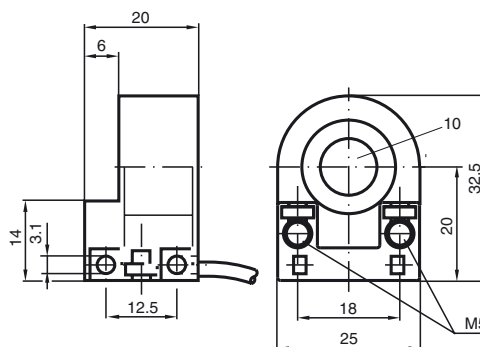
Características

- 10 mm diâmetro interno
- série de conforto

Ligação



Dimensões



Dados técnicos

Dados gerais

Função do elemento de comutação Contacto de ruptura NAMUR

Montagem

Polaridade de saída NAMUR

Diâmetro interior 10 mm

Cilindro de medição 9S20K

Diâmetro 2,5 mm

Comprimento 4 mm

Dados característicos

Tensão nominal U_o 8 V

Frequência de comutação f 0 ... 2000 Hz

Consumo de corrente

Placa de medição não abrangida ≥ 3 mA

Placa de medição abrangida ≤ 1 mA

Condições ambiente

Temperatura ambiente -20 ... 65 °C (-4 ... 149 °F)

Dados mecânicos

Tipo de saída Cabo PVC, 10 m

Secção transversal do condutor 0,14 mm²

Material da caixa PBT

Tipo de protecção IP67

Informações gerais

Aplicação numa área potencialmente explosiva ver manual de instruções

Categoria 2G

Conformidade de directivas e normas

Conformidade com as normas

NAMUR EN 60947-5-6:2000
IEC 60947-5-6:1999

Compatibilidade electromagnética NE 21:2007

Normas EN 60947-5-2:2007
IEC 60947-5-2:2007

Autorizações certificados

Autorização UL cULus Listed, General Purpose

Autorização CSA cCSAus Listed, General Purpose

ATEX 2G

Manual de instruções

Categoria do aparelho 2G

Conformidade com as directivas

Conformidade com as normas

Identificação CE

Identificação Ex

Certificado de verificação de modelos da UE

Tipo correspondente

Capacidade interna efectiva C_i Capacidade interna efectiva C_i

Generalidades

temperatura ambiente máx. permitida

Instalação, colocação em funcionamento

Reparação, manutenção

Condições especiais**Meios de produção eléctricos para zonas com perigo de explosão**

para utilização em áreas com perigo de explosão devido a gás, vapor, nevoeiro 94/9/EG

EN 60079-0:2006, EN 60079-11:2007

Tipo de protecção de ignição segurança intrínseca

Restrição devido às condições mencionadas de seguida

CE 0102

II 2G Ex ia IIC T6

PTB 99 ATEX 2128 X

RC10-...-N0...

≤ 150 nF ; Um comprimento do cabo de 10 m deve ser tido em consideração.

≤ 100 μH ; Um comprimento do cabo de 10 m deve ser tido em consideração.

O meio de produção deve ser operado de acordo com os dados na folha de dados e com este manual de instruções. O certificado da UE de verificação do modelo deve ser tido em consideração. As condições especiais devem ser cumpridas!

As gamas de temperatura, dependendo da classe de temperatura, podem ser consultadas no certificado da UE de verificação do modelo.

As leis ou directivas e normas relativas à utilização ou fim aplicativo previsto devem ser tidas em consideração. A segurança intrínseca só é garantida em interligação com o respectivo meio de produção e de acordo com o documento comprovativo da segurança intrínseca.

Não pode ser efectuada qualquer alteração nos meios de produção operados em zonas com perigo de explosões.

Não é possível reparar estes meios de produção.