



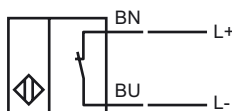
### Opis zamówienia

RC10-14-N0-10M

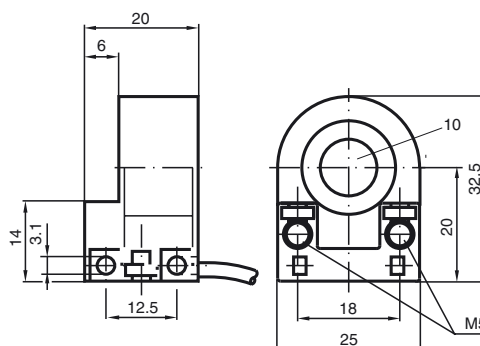
### Opis zamówienia

- Średnica wewnętrzna 10 mm
- Seria komfort

### Przyłącze



### Wymiary



### Dane techniczne

#### Dane ogólne

Funkcja elementów przełączających	NAMUR normalnie zamknięty
Instalacja	
Polaryzacja wyżściowa	NAMUR
Średnica wewnętrzna	10 mm
Cylinder miarowy	9S20K
Średnica	2,5 mm
Długość	4 mm

#### Parametry

Napięcie znamionowe	$U_o$	8 V
Częstotliwość przełączania	$f$	0 ... 2000 Hz
pobór prądu		
Płyta pomiarowa nie wykryta		$\geq 3$ mA
Płyta pomiarowa wykryta		$\leq 1$ mA

#### Warunki otoczenia

Temperatura otoczenia	-20 ... 65 °C (-4 ... 149 °F)
-----------------------	-------------------------------

#### Dane mechaniczne

Schemat połączenia	przewód PVC, 10 m
Przekrój poprzeczny żył	0,14 mm <sup>2</sup>
Materiał obudowy	PBT
Rodzaj ochrony	IP67

#### Informacje ogólne

Zastosowanie w przestrzeniach zagrożonych wybuchem	patrz instrukcja obsługi
Kategoria	2G

#### Zgodność norm i dyrektyw

Zgodność norm	
NAMUR	EN 60947-5-6:2000 IEC 60947-5-6:1999
zgodność elektromagnetyczna	NE 21:2007
Normy	EN 60947-5-2:2007 IEC 60947-5-2:2007

#### Zezwolenia i certyfikaty

Certyfikat UL	cULus Listed, General Purpose
Certyfikat CSA	cCSAus Listed, General Purpose

**ATEX 2G**

Instrukcja obsługi

**Kategoria urządzenia 2G**  
 zgodność z wytycznymi  
 Zgodność norm

Oznakowanie CE

Znak Ex

zaświadczenie EG dot. sprawdzenia danego typu modelu  
 Przyporządkowany typ  
 Efektywna pojemność wewnętrzna  $C_i$   
 Efektywna indukcyjność wewnętrzna  $L_i$   
 Informacje ogólne

Maksymalna dopuszczalna temperatura otoczenia

Instalacja, uruchomienie

Konserwacja, serwis

**Szczególne warunki**

**Urządzenia elektryczne dla przestrzeni zagrożonych wybuchem**

do użytku w przestrzeniach zagrożonych wybuchem gazu, oparów i mgły.  
 94/9/EG  
 EN 60079-0:2006, EN 60079-11:2007  
 Zabezpieczenie przed zapłonem - wykonanie iskrobezpieczne  
 ograniczenie przez następujące warunki  
 CE 0102

 II 2G Ex ia IIC T6

PTB 99 ATEX 2128 X

RC10-...-N0...

$\leq 150$  nF ; Uwzględniona długość kabla 10 m.

$\leq 100$   $\mu$ H ; Uwzględniona długość kabla 10 m.

Urządzenie należy używać zgodnie z danymi katalogowymi oraz danymi zawartymi w tej instrukcji obsługi. Należy przestrzegać certyfikatu badania prototypu WE. Należy przestrzegać warunków szczególnych!

Zakres temperatury, w zależności od klasy temperaturowej, podany jest w certyfikacie badania prototypu WE.

Należy przestrzegać przepisów prawnych i/lub rozporządzeń i norm regulujących użycie lub też użycia zgodnego z przeznaczeniem. Iskrobezpieczność urządzeń jest gwarantowana jedynie w przypadku podłączenia z urządzeniem przynależnym, które posiada zaświadczenie o wykonaniu iskrobezpiecznym.

Nie wolno dokonywać żadnych zmian przy urządzeniach przeznaczonych do pracy w przestrzeniach zagrożonych wybuchem.  
 Wykonywanie napraw tych urządzeń nie jest możliwe.