



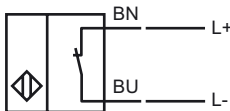
**Codifica d'ordine**

RC10-14-N0-10M

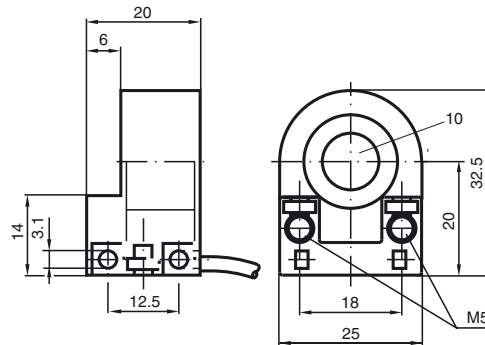
**Caratteristiche**

- 10 mm diametro interno
- Linea comfort

**Allacciamento**



**Dimensioni**



**Dati tecnici**

**Dati generali**

Funzione di un elemento di commutazione	Contatto NC NAMUR
Montaggio incorporato	
Polarità d'uscita	NAMUR
Diametro interno	10 mm
Cilindro di misura	9S20K
Diametro	2,5 mm
Lunghezza	4 mm

**Dati specifici**

Tensione nominale	$U_o$	8 V
Frequenza di commutazione	$f$	0 ... 2000 Hz
Consumo corrente		
Lastra di misura non rilevata		$\geq 3$ mA
Lastra di misura rilevata		$\leq 1$ mA

**Condizioni ambientali**

Temperatura ambiente	-20 ... 65 °C (-4 ... 149 °F)
----------------------	-------------------------------

**Dati meccanici**

Tipo di collegamento	Cavo PVC , 10 m
Sezione filo	0,14 mm <sup>2</sup>
Materiale della scatola	PBT
Classe di protezione	IP67

**Informazioni generali**

Uso en área Ex:	vedere le istruzioni per l'uso
Categoria	2G

**Conformità alle norme e alle direttive**

Conformità alle norme	
NAMUR	EN 60947-5-6:2000 IEC 60947-5-6:1999
Compatibilità elettromagnetica	
Norme	NE 21:2007 EN 60947-5-2:2007 IEC 60947-5-2:2007

**Omologazioni e certificati**

omologazione UL	cULus Listed, General Purpose
Omologazione CSA	cCSAus Listed, General Purpose

Data di edizione: 2010-11-04 15:41 Data di stampare: 2010-11-05 116204\_ITA.xml

**ATEX 2G**

Istruzioni per l'uso

**Categoria di apparecchio 2G**

Conformità alle direttive

Conformità alle norme

Marcatura CE

Marcatura Ex

Attestato di certificazione CE

Tipo correlato

Capacità interna effettiva  $C_i$ Induttanza interna effettiva  $C_i$ 

Informazioni generali

Temperatura ambiente massima consentita

Installazione, messa in servizio

Manutenzione

**Condizioni particolari****Impianti elettrici per luoghi con rischio di esplosione**

per l'utilizzo in luoghi con pericolo di esplosione di sostanze sotto forma di gas, vapore e nebbia

94/9/EG

EN 60079-0:2006, EN 60079-11:2007

Modo di protezione sicurezza intrinseca

Limitazione dovuta alle condizioni menzionate qui di seguito

C 0102

 II 2G Ex ia IIC T6

PTB 99 ATEX 2128 X

RC10-...-N0...

≤ 150 nF ; E' considerata una lunghezza del cavo di 10 m.

≤ 100 μH ; E' considerata una lunghezza del cavo di 10 m.

L'impianto deve essere fatto funzionare rispettando le indicazioni della scheda tecnica e di queste istruzioni per l'uso. . Deve essere rispettato l'attestato di omologazione CE Devono essere osservate le condizioni particolari!

Gli intervalli di temperatura dipendenti dalla classe di temperatura sono riportati nel certificato di prova di omologazione .

Devono essere osservate le leggi, le direttive e le norme pertinenti all'utilizzo o all'applicazione prevista. La sicurezza intrinseca è garantita solamente dal collegamento agli impianti corrispondenti e conformemente alla prova della sicurezza intrinseca.

Le macchine che vengono utilizzate in luoghi con pericolo di esplosione non devono essere modificate.

Non sono possibili riparazioni di queste macchine.