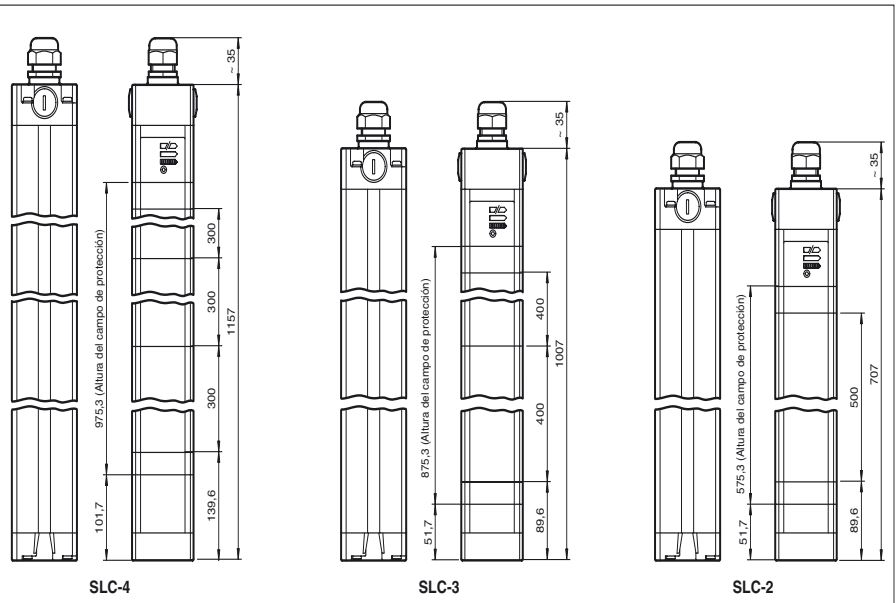




Dimensiones



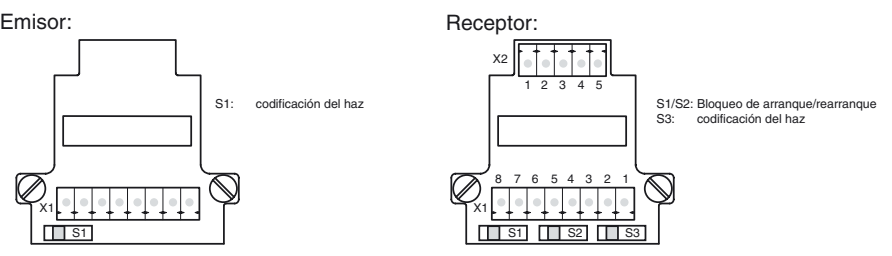
Referencia de pedido

SLC-4
con 2 salidas semiconductoras separadas, seguras contra fallos

Características

- Alcance hasta 20 m
- Versión de 2, 3 y 4 haces
- Distancia entre haces 300, 400 y 500 mm
- Autocontrolado (tipo 4 según IEC/EN 61496-1)
- Bloqueo de arranque/rearranque
- Tipo de protección IP67
- Indicación de diagnóstico de 7 segmentos
- Indicación de preavería
- Salidas de seguridad OSSD en versión semiconductor con potencial aislado o con contactos N.A. controlado forzados a guía

Conexión eléctrica



terminal	transmisor	receptor SLC-...-R/31 salida relé	Emisor SLC-...-R (semiconductor salida)
X1:1	función tierra	función tierra	función tierra
X1:2		test (entrada)	test (entrada)
X1:3		OSSD2.2 (salida)	0 V OSSD
X1:4		OSSD1.2 (salida)	24 V OSSD
X1:5		OSSD2.1 (salida)	OSSD2 (salida)
X1:6		OSSD1.1 (salida)	OSSD1 (salida)
X1:7	0 V AC/DC	0 V AC/DC	0 V DC
X1:8	24 V AC/DC	24 V AC/DC	24 V DC
X2:1		Desbloqueo del arranque (salida)	Desbloqueo del arranque (salida)
X2:2		Estado OSSD (salida)	Estado OSSD (salida)
X2:3		24 V respecto para E/A	N.C.
X2:4		0 V respecto para E/A	N.C.
x2:5		Reserva de arranque (entrada)	Reserva de arranque (entrada)

Fecha de publicación: 2012-07-11 09:59 Fecha de edición: 2012-07-11 116093_spa.xml



Datos técnicos**Datos generales**

Distancia útil operativa	0,2 ... 20 m
Emisor de luz	IREL
Tipo de luz	Infrarrojo, luz alterna
Certificados	TÜV, cULus
Pruebas	IEC/EN 61496
Categoría de seguridad según IEC/EN 61496	4
Características	CE
Dimensión del obstáculo	50 mm
Distancia del haz	300 mm
Nº de haces	4
Modo operativo	con o sin bloqueo de arranque/rearranque, seleccionable
Angulo de apertura	< 5 °

Datos característicos de seguridad funcional

Nivel de integridad de seguridad (SIL)	SIL 3
Nivel de prestaciones (PL)	PL e
Categoría	cat. 4
Duración de servicio (T _M)	20 a
PFH _d	5,8 E-9
Tipo	4

Elementos de indicación y manejo

Indicación de trabajo	Display de 7 segmentos en emisor
Indicación de diagnóstico	Display de 7 segmentos en receptor
Indicación de la función	en receptor: LED rojo: OSSD off LED verde: OSSD on LED amarillo: campo protector libre, sistema listo para operar
Indicación de preavería	LED naranja
Elementos de mando	Conmutador para bloqueo de arranque/rearranque, codificación del haz

Datos eléctricos

Tensión de trabajo	U _B	24 V CC (-30 %/+25 %)
Corriente en vacío	I ₀	Emisor: 100 mA , receptor 150 mA
Clase de protección		III

Entrada

Corriente operativa	aprox. 10 mA
Tiempo operativo	0,03 ... 1 s
Entrada de Test	Entrada Reset para test del sistema
Entrada de función	Desbloqueo del arranque

Salida

Salida de seguridad	2 salidas semiconductoras aisladas, seguras ctra. fallos
Señal de salida	por cada 1 PNP, máx. 100 mA para reserva de arranque: y estado OSSD
Tensión de conmutación	Tensión de trabajo -2 V
Corriente de conmutación	máx. 0,5 A
Tiempo de respuesta	10 ms

Condiciones ambientales

Temperatura ambiente	0 ... 55 °C (32 ... 131 °F)
Temperatura de almacenaje	-25 ... 70 °C (-13 ... 158 °F)
Humedad del aire relativa	máx. 95 %, sin condensar

Datos mecánicos

Tipo de protección	IP67
Conexión	Cable conectado por rosca M20 , Compartimento terminal con terminales de rosca, sección del conductor máx. 1,5 mm ²
Opciones de conexión	Otras opciones de conexión bajo pedido: Conector enchufable M12, 8 polos Conector enchufable DIN 43 651 Hirschmann, 6 polos PE Conector enchufable M26x11 Hirschmann, 11 polos+PE
Material	
Carcasa	Perfil a presión de conducto de aluminio, cubierto RAL 1021 (amarillo)
Salida de luz	Luneta de plástico
Masa	por cada 3450 g

Información general

Componentes del sistema	
Emisor	SLC-4-T
Receptor	SLC-4-R

Conformidad con Normas y Directivas

Conformidad con norma	
Directiva de máquinas 2006/42/CE	EN ISO 13849-1:2008 EN 61496-1:2004/A1:2008
Directiva CEM 2004/108/CE	EN 61000-6-4:2007 + A1:2011
Conformidad con estándar	
Estándar	IEC 61496-2:2006 EN 50178:1997

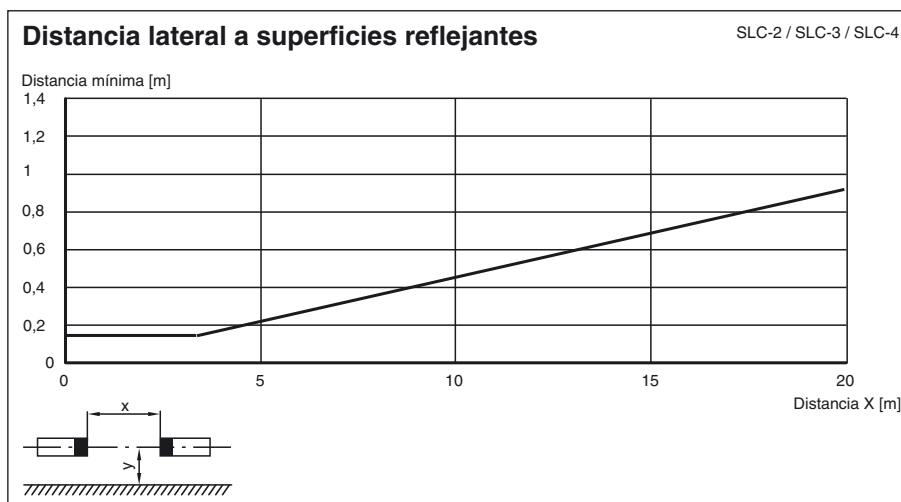
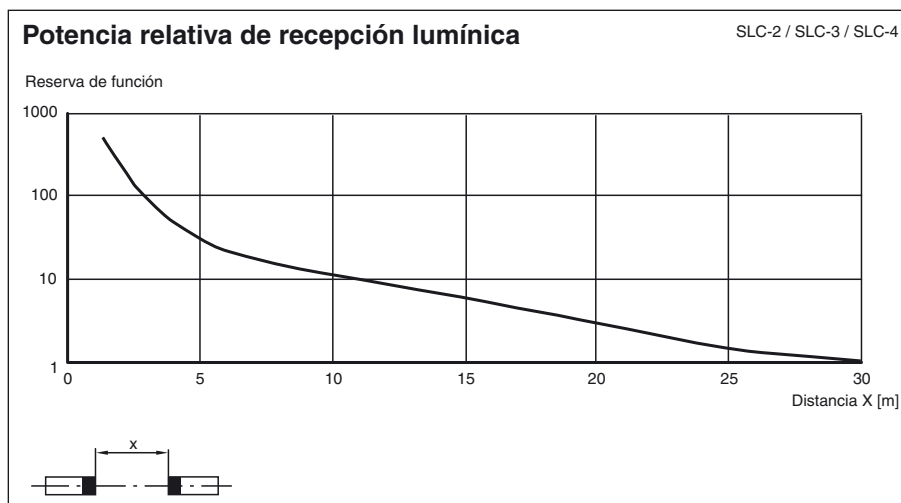
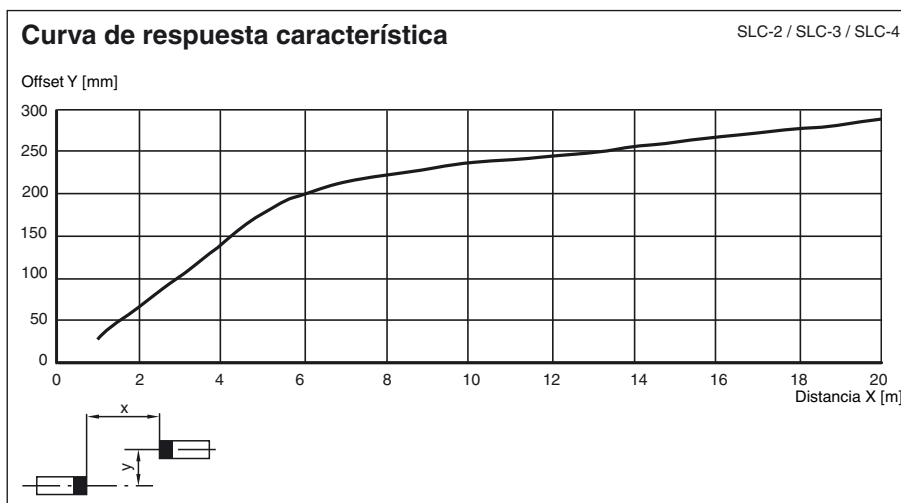
Autorizaciones y Certificados

Conformidad CE	CE
Autorización UL	cULus Listed

Autorización CCC
Autorización TÜV

Los productos cuya tensión de trabajo máx. ≤ 36 V no llevan el marcado CCC, ya que no requieren aprobación.
TÜV

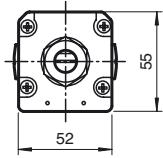
Curvas/Diagramas



Fecha de publicación: 2012-07-11 09:59 Fecha de edición: 2012-07-11 116093_spa.xml

Informaciones adicionales

Vista de perfil



Accesorios de sistema

- juego de fijación SLC
- vidrios protectores para SLC (para proteger las superficies de efecto óptico)
- rosca lateral SLC
- espejo de 2, 3 o 4 haces para SLC (para asegurar zonas de peligro desde varios lados)
- ayuda de supresión del láser BA SLC
- ayuda de supresión del perfil PA SLP/SLC
- soportes de suelo UC SLP/SLC
- carcasa para soporte de suelo Enclosure UC SLP/SLC
- amortiguamiento Damping UC SLP/SLC