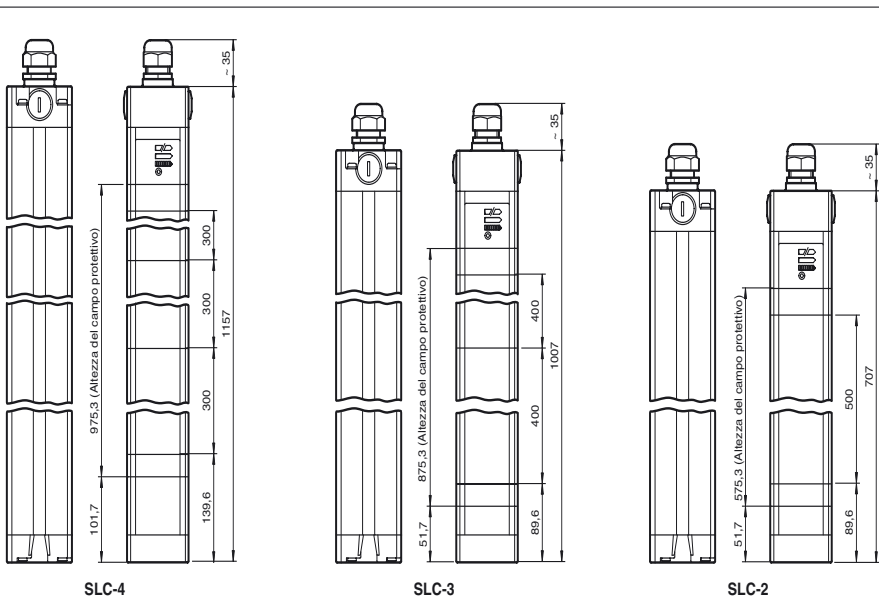




**Dimensioni**



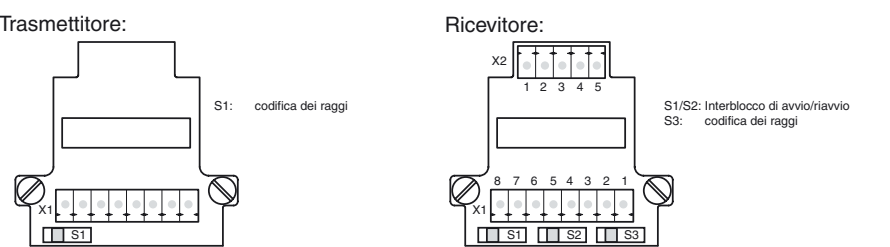
**Codifica d'ordine**

**SLC-4**  
con 2 uscite semiconduttore separate e a prova di errore

**Caratteristiche**

- Distanza utile fino a 20 m
- Esecuzione a 2-, 3-, e 4 raggi
- Distanza raggi 300, 400 e 500 mm
- Con autosorveglianza (tipo 4 a norme IEC/EN 61496-1)
- Interdizione di avviamento/riavviamento
- Modo di protezione IP67
- Indicatore diagnostico a 7 segmenti
- Display preallarme
- Uscite di sicurezza OSSD di modello a semiconduttore con separazione del potenziale o con contatti NO sorvegliato e forzato

**Allacciamento elettrico**



Morsetto	Trasmittitore SLC-...-T	Ricevitore SLC-...-R/31 (uscita a relé)	Ricevitore SLC-...-R (uscita a semiconduttore)
X1:1	Conduttore di messa a terra funzionale	Conduttore di messa a terra funzionale	Conduttore di messa a terra funzionale
X1:2		Test (ingresso)	Test (ingresso)
X1:3		OSSD2.2 (uscita)	0 V OSSD
X1:4		OSSD1.2 (uscita)	24 V OSSD
X1:5		OSSD2.1 (uscita)	OSSD2 (uscita)
X1:6		OSSD1.1 (uscita)	OSSD1 (uscita)
X1:7	0 V AC/DC	0 V AC/DC	0 V DC
X1:8	24 V AC/DC	24 V AC/DC	24 V DC
X2:1	Non equipaggiato	Abilitazione all'avvio (uscita)	Abilitazione all'avvio (uscita)
X2:2		Stato OSSD (uscita)	Stato OSSD (uscita)
X2:3		24 V di riferimento per I/O	N.C.
X2:4		0 V di riferimento per I/O	N.C.
x2:5		Operatività all'avvio (ingresso)	Operatività all'avvio (ingresso)

Data di edizione: 2012-07-11 09:59 Data di stampare: 2012-07-11 11:6093\_ita.xml

**Dati tecnici****Dati generali**

Distanza della portata	0,2 ... 20 m
Trasmettitore fotoelettrico	IREDD
Tipo di luce	infrarosso, luce variabile
Omologazioni	TÜV, cULus
Controlli	IEC/EN 61496
Categoria di sicurezza conforme a IEC/EN 61496	4
Marcatura	CE
Dimensioni dell'ostacolo	50 mm
Distanza del fascio	300 mm
Numero di fasci	4
Modo operativo	A scelta con o senza interdizione di avviamento/riavviamento
Angolo di apertura	< 5 °

**Caratteristiche sicurezza funzionale**

Livello d'integrazione sicurezza (SIL)	SIL 3
Livello di performance (PL)	PL e
Categoria	4
Durata dell'utilizzo (T <sub>M</sub> )	20 a
PFH <sub>d</sub>	5,8 E-9
Tipo	4

**Indicatori / Elementi di comando**

Indicatore di esercizio	Display a 7 segmenti nel trasmettitore
Indicatore di diagnosi	Display a 7 segmenti nel ricevitore
Indicatore delle funzioni	nel ricevitore: LED rosso: OSSD disattivo LED verde: OSSD attivo LED giallo: campo protetto libero, sistema pronto all'avviamento
Display preallarme	LED arancione
Elementi di comando	Commutatore per interdizione di avviamento/riavviamento, codifica del fascio

**Dati elettrici**

Tensione di esercizio	U <sub>B</sub>	24 V DC (-30 %/+25 %)
Corrente a vuoto	I <sub>0</sub>	Emettitore: 100 mA , Ricevitore 150 mA
Classe di protezione		III

**Ingresso**

Corrente di azionamento		circa. 10 mA
Tempo di azionamento		0,03 ... 1 s
Ingresso di test		Ingresso di reset per test del sistema
Ingresso funzionale		Abilitazione di avviamento

**Uscita**

Uscita di sicurezza		2 uscite a semiconduttore separate a prova di errori
Uscita del segnale		ognuno 1 PNP, max. 100 mA per standby di avviamento e stato OSSD
Tensione di comando		Tensione di esercizio -2 V
Corrente di comando		max. 0,5 A
Tempo di reazione		10 ms

**Condizioni ambientali**

Temperatura ambiente		0 ... 55 °C (32 ... 131 °F)
Temperatura di magazzino		-25 ... 70 °C (-13 ... 158 °F)
Umidità relativa dell'aria		max. 95 %, non condensante

**Dati meccanici**

Classe di protezione		IP67
Allacciamento		Collegamento del cavo a raccordo filettato M20 , vano morsetti con morsetti avvitabili, sezione dei conduttori max. 1,5 mm <sup>2</sup>
Opzioni collegamento		Altre opzioni di collegamento su richiesta: Connettore M12, a 8 poli Connettore DIN 43 651 Hirschmann, a 6 poli+PE Connettore M26x11 Hirschmann, a 11 poli+PE
Materiale		
Involucro		Profilo di alluminio estruso, RAL 1021 (giallo) rivestito
Uscita luce		Disco di plastica
Massa		Ognuno 3450 g

**Informazioni generali**

Componenti di sistema		
Trasmettitori		SLC-4-T
Ricevitori		SLC-4-R

**Conformità alle norme e alle direttive**

Conformità alle direttive		
Direttiva sulle macchine 2006/42/CE		EN ISO 13849-1:2008 EN 61496-1:2004/A1:2008
Direttiva 2004/108/CE sulla compatibilità elettromagnetica		EN 61000-6-4:2007 + A1:2011
Conformità alle norme		
Norme		IEC 61496-2:2006 EN 50178:1997

**Omologazioni e certificati**

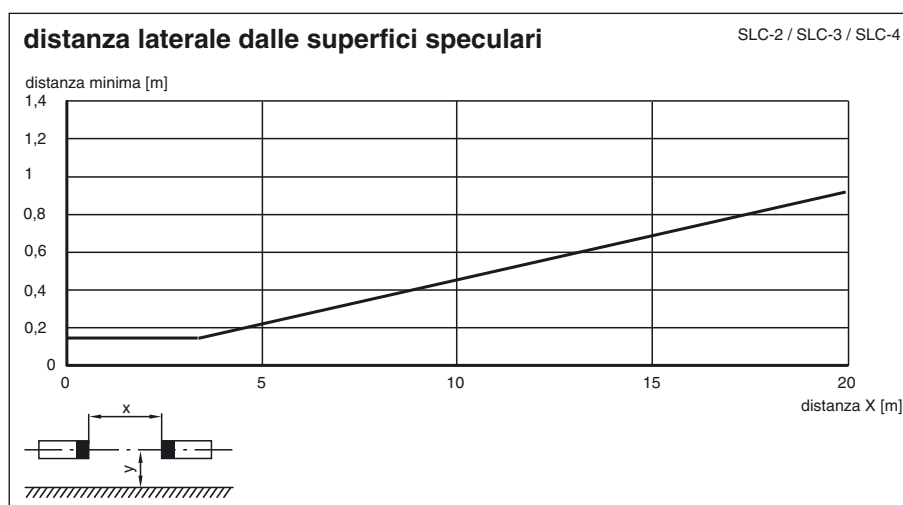
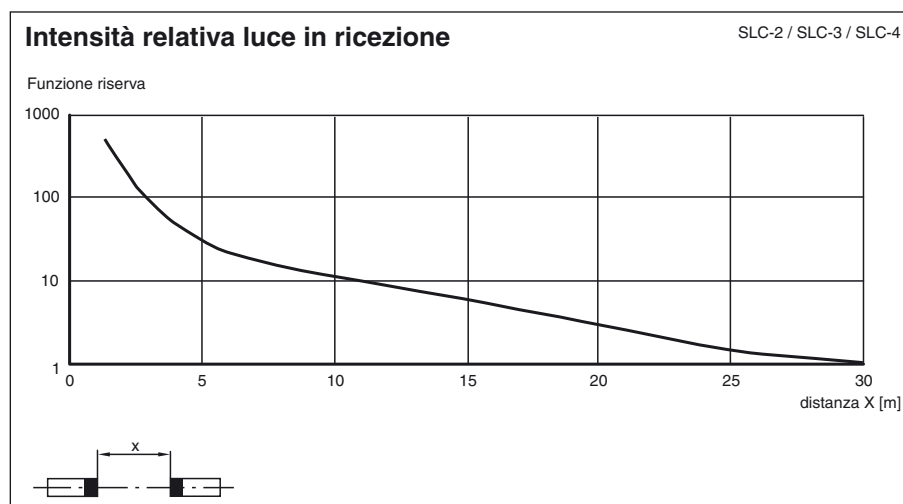
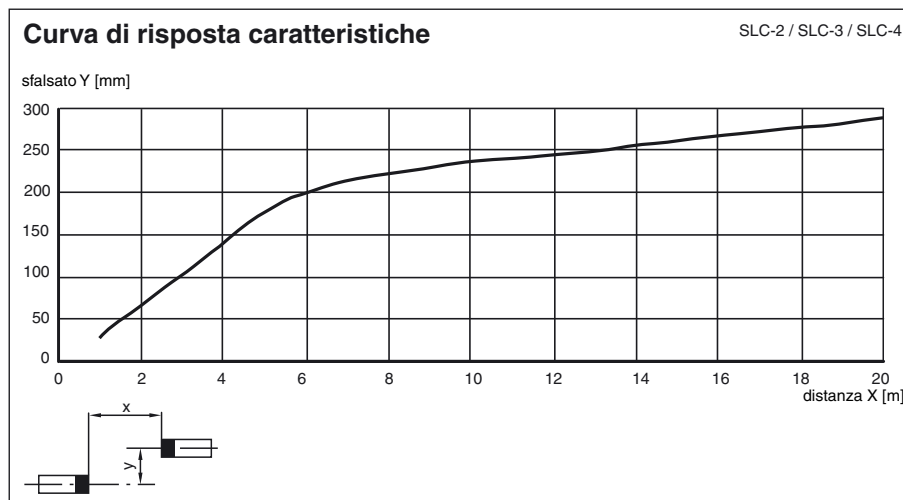
Conformità CE		CE
omologazione UL		cULus Listed

Omologazione CCC

I prodotti con tensione di esercizio  $\leq 36$  V non sono soggetti al regime di autorizzazione e pertanto non sono provvisti di marcatura CCC.

Omologazione TÜV

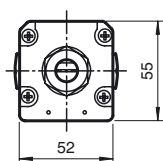
TÜV



Data di edizione: 2012-07-11 09:59 Data di stampare: 2012-07-11 11:00:93\_ita.xml

## Informazioni supplementari

### Dimensioni del profilo - Vista verticale



## Accessori di sistema

- Set di fissaggio SLC
- Vetri di protezione per SLC (per la protezione dell'area effettiva di rilevamento ottico)
- Attacco filettato laterale SLC
- Specchi a 2, 3 o 4 raggi per SLC (per un controllo multilaterale delle zone pericolose)
- Dispositivo di allineamento laser BA SLC
- Dispositivo di allineamento del profilo PA SLP/SLC
- Montante di supporto UC SLP/SLC
- Involucro per montante di supporto Enclosure UC SLP/SLC
- Dispositivo antiavviamento Damping UC SLP/SLC