

**Orderbenämning**

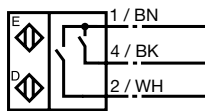
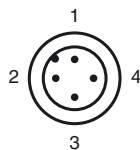
NBB1,5-F78-Z8-C-0,2-V1

Kännetecken

- Bas serie
- 1,5 mm i plan
- Extremt ljus LED-visning
- Ljusediod synlig från alla sidor
- Helt silikonfri
- Enligt CNOMO-norm
- Kabel mit M12-stickanslutning
- Mekansikt svetstål

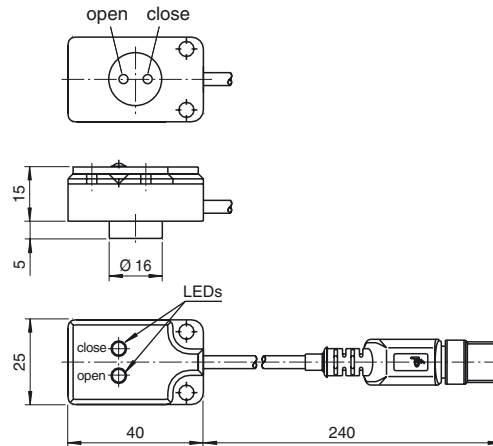
Anslutning

Z8

**Pinout**

Tråd färger enligt EN 60947-5-2

1	BN
2	WH
3	BU
4	BK

Avmätning**Tekniska data****Allmänna specifikationer**

Utgångs funktion	DC	slutare
Känslavstånd	s_n	1,5 mm
Installation		inbyggbar
Garanterat känslavstånd	s_a	0 ... 1,21 mm

Specifikationer

Arbetsspänning	U_B	10 ... 60 V
Kopplingsfrekvens	f	0 ... 1000 Hz
Polaritetsskydd		Skyddad mot felaktig polaritet
Kortslutningsskydd		ja
Spänningsfall	U_d	≤ 5 V
Arbetsström	I_L	1,5 ... 100 mA
Läckström	I_r	$< 0,6$ mA
Funktions indikering		LED, gul Engage (close) LED, grön Degage (open)

Omgivningsförhållande

Omgivningstemperatur	-25 ... 70 °C (-13 ... 158 °F)
----------------------	--------------------------------

Mekaniska specifikationer

Anslutnings typ	Kabelkontakt M12 x 1, 4-polig med PVC Kabel, 200 mm
Kapslingsmaterial	PA 6
Skyddsklass	IP67

Norm- och riktlinjekonformitet

Normkonformitet	
Normer	EN 60947-5-2:2007 IEC 60947-5-2:2007

Godkännanden och certifikat

UL-godkännande	cULus Listed, General Purpose
CSA-godkännande	cCSAus Listed, General Purpose