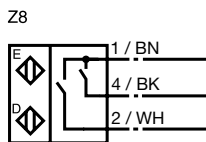
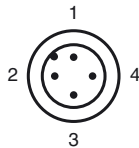


**Referencia de pedido**

NBB1,5-F78-Z8-C-0,2-V1

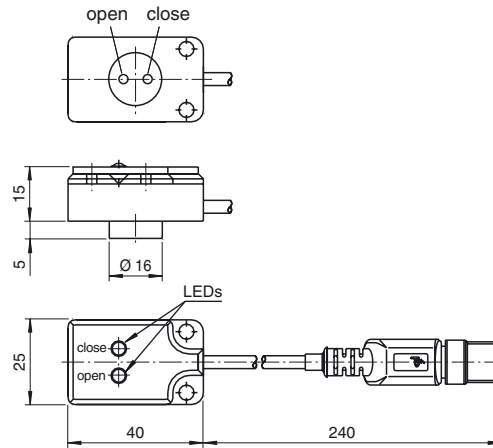
Características

- Serie base
- 1,5 mm enrasado
- Indicación por LED extremadamente claro
- LED visible desde todos los lados
- Completamente sin silicona
- Según norma CNOMO
- Cable con conexión enchufable M12
- Resistencia mecánica a soldaduras

Conexión**Pinout**

Color del conductor según EN 60947-5-2

1	BN
2	WH
3	BU
4	BK

Dimensiones**Datos técnicos****Datos generales**

Función del elemento de conmutación	CC	N.A.
Distancia de conmutación de medición s_n	1,5 mm	
Instalación	enrasado	
Distancia de conmutación asegurada s_a	0 ... 1,21 mm	

Datos característicos

Tensión de trabajo	U_B	10 ... 60 V
Frecuencia de conmutación	f	0 ... 1000 Hz
Protección contra la inversión de polaridad		protegido
Protección contra cortocircuito		si
Caída de tensión	U_d	≤ 5 V
Corriente de trabajo	I_L	1,5 ... 100 mA
Corriente residual	I_r	$< 0,6$ mA
Indicación del estado de conmutación		LED, amarillo Engage (close) LED, verde Degage (open)

Condiciones ambientales

Temperatura ambiente	-25 ... 70 °C (-13 ... 158 °F)
----------------------	--------------------------------

Datos mecánicos

Tipo de conexión	Conector de cables M12 x 1 , 4 polos con PVC Cable , 200 mm
Material de la carcasa	PA 6
Tipo de protección	IP67

Conformidad con Normas y Directivas

Conformidad con estándar	
Estándar	EN 60947-5-2:2007 IEC 60947-5-2:2007

Autorizaciones y Certificados

Autorización UL	cULus Listed, General Purpose
Autorización CSA	cCSAus Listed, General Purpose