

**Код для заказа**

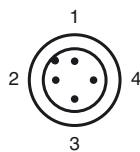
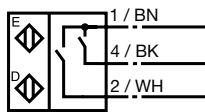
NBB1,5-F78-Z8-C-0,2-V1

**Характеристики**

- Базовая серия
- 1,5 мм, монтаж заподлицо
- Особо яркая индикация светодиода
- Светодиод виден с любой стороны
- Абсолютно не содержит силикона
- По нормам CNOMO
- Кабель с разъемом M12
- механически прочное сварное

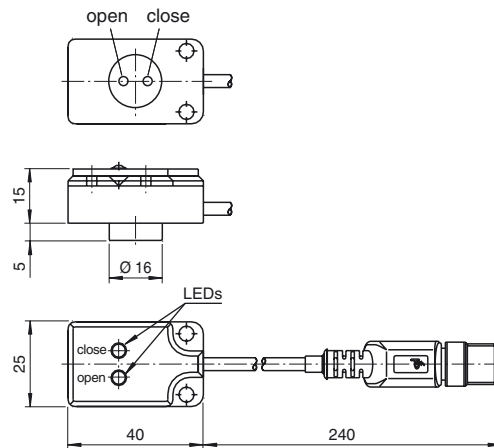
**Подключение**

Z8



Проволока цвета в соответствии с EN 60947-5-2

1	BN
2	WH
3	BU
4	BK

**Размеры****Технические данные****Общие данные**

Функция переключающих элементов	пост. ток	Нормально-разомкнутый контакт
Интервал переключений	$s_n$	1,5 мм
Монтаж		монтаж заподлицо
Гарантированный интервал переключений	$s_a$	0 ... 1,21 мм

**Параметры**

Рабочее напряжение	$U_B$	10 ... 60 В
Частота переключений	$f$	0 ... 1000 Гц
Защита от неправильной полярности подключения		защита от неправильной полярности подключения
Защита от короткого замыкания		да
Падение напряжения	$U_d$	$\leq 5$ В
Рабочий ток	$I_L$	1,5 ... 100 мА
Остаточный ток	$I_r$	$< 0,6$ мА
Индикация переключения		Светодиод, желтый замкнут (закрыто) Светодиод, зеленый разомкнут (открыто)

**Окружающие условия**

Окружающая температура	-25 ... 70 °C (-13 ... 158 °F)
------------------------	--------------------------------

**Механические данные**

Тип подключения	Кабельный штекер M12 x 1, 4-контактный с Поливинилхлорид (ПВХ) Кабель, 200 мм
Материал корпуса	Полиамид 6
Тип защиты	IP67

**Соответствие стандартам и директивам**

Соответствие стандартам	
Стандарты	EN 60947-5-2:2007 IEC 60947-5-2:2007

**Лицензии и сертификаты**

Разрешение по нормам UL	cULus Listed, General Purpose
Разрешение CSA	cCSAus Listed, General Purpose