



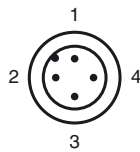
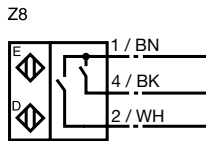
**Designação para encomenda**

NBB1,5-F78-Z8-C-0,2-V1

**Características**

- Série base
- 1,5 mm nivelado
- Indicador LED extremamente claro
- LED visível de todos os lados
- totalmente isento de silicone
- Conforme norma CNOMO
- Cabo com conexão encaixável M12
- Mecanicamente resistente à soldadura

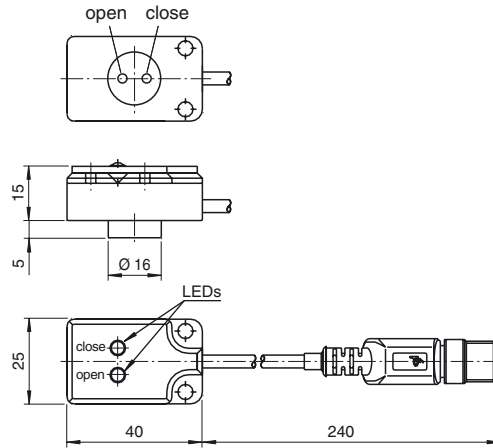
**Ligação**



Fios cores de acordo com a EN 60947-5-2

- |   |  |    |
|---|--|----|
| 1 |  | BN |
| 2 |  | WH |
| 3 |  | BU |
| 4 |  | BK |

**Dimensões**



**Dados técnicos**

**Dados gerais**

Função do elemento de comutação	DCContacto de trabalho
Intervalo de comutação	$s_n$ 1,5 mm
Montagem	nivelado
Intervalo seguro de comutação	$s_a$ 0 ... 1,21 mm

**Dados característicos**

Tensão de funcionamento	$U_B$	10 ... 60 V
Frequência de comutação	$f$	0 ... 1000 Hz
Protecção contra as inversões da polaridade		protecção contra polaridade inversa
Protecção contra curto-circuito		sim
Queda de tensão	$U_d$	$\leq 5$ V
Corrente de funcionamento	$I_L$	1,5 ... 100 mA
Corrente residual	$I_r$	$< 0,6$ mA
Indicação do estado de comutação		LED, amarelo Engage (close) LED, verde Degage (open)

**Condições ambiente**

Temperatura ambiente	-25 ... 70 °C (-13 ... 158 °F)
----------------------	--------------------------------

**Dados mecânicos**

Tipo de saída	Conector do cabo M12 x 1 , 4 pinos com PVC Cabo , 200 mm
Material da caixa	PA 6
Tipo de protecção	IP67

**Conformidade de directivas e normas**

Conformidade com as normas	
Normas	EN 60947-5-2:2007 IEC 60947-5-2:2007

**Autorizações certificados**

Autorização UL	cULus Listed, General Purpose
Autorização CSA	cCSAus Listed, General Purpose

Veröffentlichungsdatum: 2011-09-07 11:58 Ausgabedatum: 2011-09-07 11:58 116030\_por.xml