



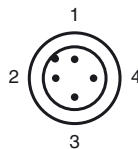
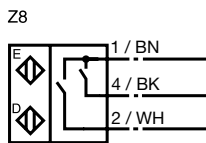
Opis zamówienia

NBB1,5-F78-Z8-C-0,2-V1

Opis zamówienia

- Seria podstawowa
- 1,5 mm zabudowany
- Ekstremalnie jasny wskaźnik LED
- Dioda widoczna pod każdym kątem
- Nie zawiera silikonu
- Wg normy CNOMO
- Kabel ze złączką wtykową M12
- Odporność mechaniczna na systemy spawalnicze

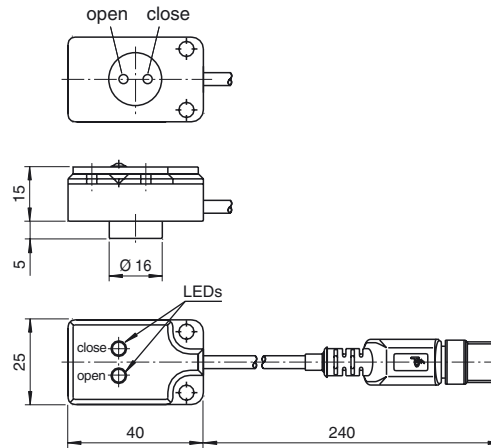
Przyłącze



Drut kolory wg EN 60947-5-2

- | | |
|---|----|
| 1 | BN |
| 2 | WH |
| 3 | BU |
| 4 | BK |

Wymiary



Dane techniczne

Dane ogólne

Funkcja elementów przełączających	DC normalnie otwarty
Nominalny zasięg działania	s_n 1,5 mm
Instalacja	zabudowany
Zapewniony dystans działania	s_a 0 ... 1,21 mm

Parametry

Napięcie robocze	U_B	10 ... 60 V
Częstotliwość przełączania	f	0 ... 1000 Hz
Ochrona przed złą polaryzacją		ochrona przed odwrotną polaryzacją
Ochrona przed zwarciami		tak
spadek napięcia	U_d	≤ 5 V
Prąd roboczy	I_L	1,5 ... 100 mA
Prąd resztkowy	I_r	$< 0,6$ mA
Wskaźnik stanu przełączenia		Dioda, żółta Engage (zamknięty) dioda, zielona Degage (otwarty)

Warunki otoczenia

Temperatura otoczenia	-25 ... 70 °C (-13 ... 158 °F)
-----------------------	--------------------------------

Dane mechaniczne

Schemat połączenia	Wtyczka kabla M12 x 1, 4-stykowy z PVC przewód, 200 mm
Materiał obudowy	PA 6
Rodzaj ochrony	IP67

Zgodność norm i dyrektyw

Zgodność norm	
Normy	EN 60947-5-2:2007 IEC 60947-5-2:2007

Zezwolenia i certyfikaty

Certyfikat UL	cULus Listed, General Purpose
Certyfikat CSA	cCSAus Listed, General Purpose

Data publikacji: 2011-09-07 11:58 Data wydania: 2011-09-07 11:58 116030_pol.xml